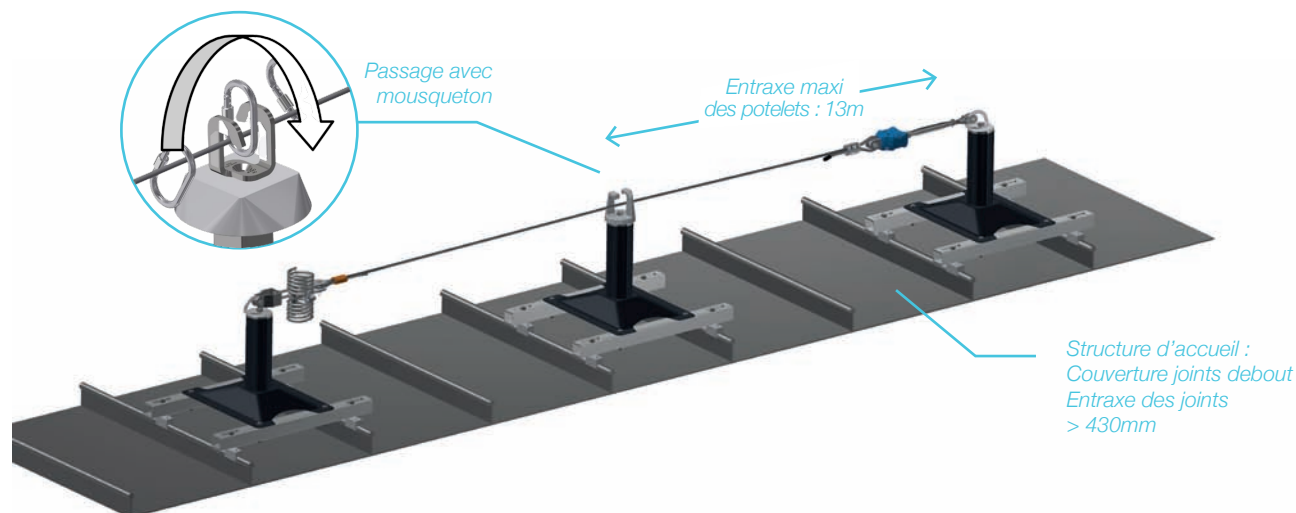
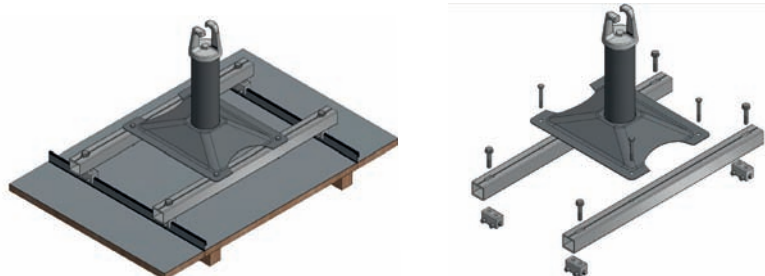


DISPOSITIFS ANTICHUTE SUR POTELETS ABSORBEURS

LIGNE DE VIE FIXATION SUR COUVERTURE JOINT DEBOUT

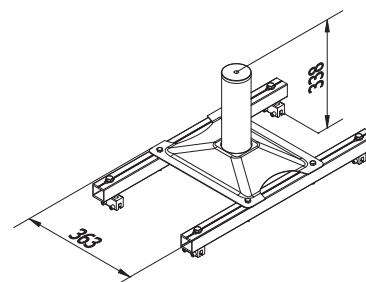


Fixation



■ Fixation par serrage de 4 mâchoires sur les joints

Dimensions



Potelet absorbeur

Accessoires



Option

