

CUVE DE TRANSPORT ADBLUE
200 et 430 les – 12V

Codes articles : **EM200V12AB**
Coloris : Bleu **EM430V12AB**



EM200V12AB



EM430V12AB
(Compteur digitale en option)

Caractéristiques :

- Fabriqué en polyéthylène, compatibilité avec l'AdBlue certifiée,
- Zone de rangement pour le tuyau de distribution et le pistolet,
- Bouchon de remplissage et soupape de surpression,
- Passage de fourches intégrées,

Distribution :

- **200 L** : Pompe 12V submersible, débit 20 l/min
- **430 L** : Pompe à membrane 12V, débit 35 l/min
- 4 mètres de câble électrique avec pinces crocodile
- Pistolet automatique spécial AdBlue avec raccord tournant

Dimensions :

- 200 L : 800 x 600 x H590 mm – Poids à vide 21 kg
- 430 L : 1160 x 760 x H730 mm – Poids à vide 43 kg

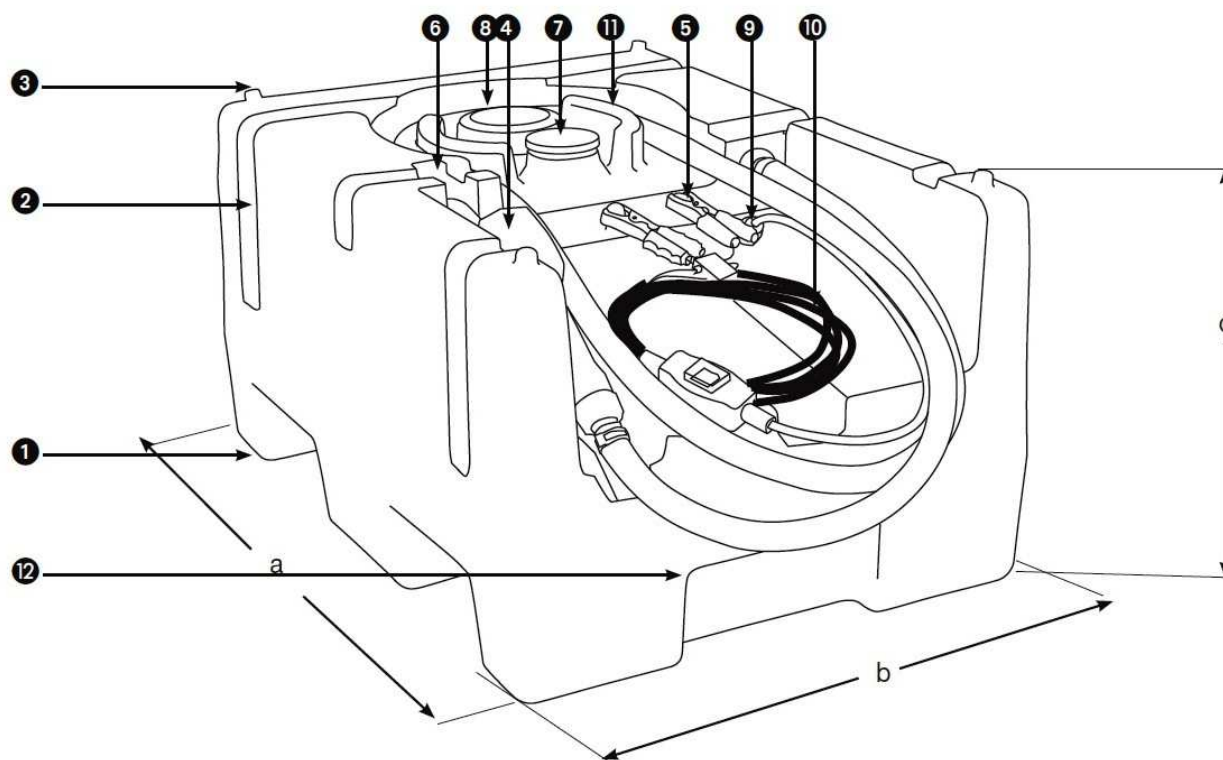
Options :

- Capot, voir page 2,
- Compteur digital AdBlue,

(Note : Aucune homologation ADR nécessaire pour le transport d'AdBlue)

CUVE DE TRANSPORT ADBLUE
 200 et 430 les – 12V

Codes articles : **EM200V12AB**
EM430V12AB



1	Passage de fourches pour chariot élévateur
2	2 passages de sangle pour l'arrimage de la cuve
3	4 plots pour empilage à vide
4	Pistolet automatique avec raccord tournant
5	Plots d'accrochage pinces crocodiles
6	Support pistolet avec collecteur fonction anti-goutte intégré
7	Soupape de surpression/ventilation 2"
8	Couvercle de remplissage diamètre 90 mm (122 mm pour 600 l, avec soupape de surpression/ventilation 2" intégrée)
9	Pompe submersible SP 30 auto-amorçante 12 V
10	Câbles électriques longueur 4 m avec pinces crocodile et interrupteur On/Off
11	Enrouleur pour flexible de distribution intégré
12	Empreintes pour manutention à vide



- EM200V12B avec option capot réf. EM200CAP
- EM430V12B avec option capot réf. EM430CAP (monté à droite ou à gauche)