

# Lecteurs de badges

## prime prox moulé avec ou sans clavier



### Propriétés

- Convient à des applications de contrôle d'accès et de gestion des temps<sup>1</sup>
- Différentes technologies de badge disponibles
- Haute sécurité
- Design moderne
- 2 LEDs pour affichage de l'état
- Conçu pour des environnements intérieurs et extérieurs
- Souplesse d'application
- D'installation aisée
- Simple d'utilisation
- Entretien réduit
- Distances de lecture LEGIC advant® : environ 4 cm  
Mifare DESFire EV1 : environ 4 cm  
Hitag : environ 5 cm
- Signal sonore
- prime prox moulé avec fonction maître pkt**
  - Pour la lecture et l'écriture de droits d'accès individuels par personne
  - Gestion des accès centralisée par le système hôte
  - Utilisation de badges RFID comme porteur virtuel d'informations
  - Les droits d'accès ne sont pas enregistrés en local
  - Temps de réaction : environ 1 s.
- Possibilité de badges disposant de droits spéciaux (exemple : passe pompier)
- 1 signal sonore
- 1 relais gâche
- 1 entrée état porte
- 1 entrée contact libération porte
- Contact auto-protection intégré
- Connexion uniquement sur IDT 32

<sup>1</sup>Nos systèmes sont conçus pour être flexibles et répondre à la majorité des besoins. Certains pays désapprouvent néanmoins certaines applications. Pour toute question, référez-vous à la législation de votre pays ou demandez conseil à votre revendeur primion.

# Lecteurs de badges

## prime prox moulé avec ou sans clavier

La gamme des lecteurs de proximité a été conçue par primion pour toutes les fois où une sécurité optimale et une souplesse d'utilisation sont requises. Vous n'avez ni à insérer, ni à faire défiler un badge dans le lecteur. Utilisant la technologie de lecture de proximité (à partir de 5 cm de distance), il vous suffit de passer le badge, de format carte ou porte-clés, dans la zone de détection pour activer le lecteur. La distance de lecture varie selon le type de technologie de lecture et le badge employé.

Les circuits moulés dans la résine rendent le lecteur étanche et résistant aux intempéries et aux conditions de fort taux d'humidité. Son encombrement minimal et son design sophistiqué lui permettent d'être intégré dans n'importe quel environnement.

Les lecteurs de proximité sont connectés localement à une unité de traitement local de primion, l'IDT, laquelle contrôle et gère toutes les actions. L'intelligence n'est pas dans le lecteur même, renforçant ainsi la sécurité.

### prime prox moulé avec fonction maître pkt

Par cette fonction, le lecteur peut lire les droits d'accès individuels d'une carte tout en y inscrivant de nouvelles informations (comme des droits d'accès modifiés). La fonction maître pkt ne peut être commandée que si vous incluez une unité de gestion IDT 32 dans votre commande.

L'activation du lecteur s'effectue en option par le logiciel (cf. p. 53).

### Caractéristiques techniques

#### Alimentation Consommation

7 - 14 V DC  
en général 120 mA  
200 mA max.

#### Boîtier plastique résistant aux chocs

#### Couleur

gris clair RAL 7035

#### Poids environ 0,4 kg

#### Indice de protection Plage de température

IP54  
d'environ -30° à +50° C  
99 % max.

#### Humidité relative

#### Interface lecteur

Clock / Data, RS 485

#### Technologies de lecture

Mifare DESFire EV1,  
LEGIC advant® ou  
Hitag\*

#### Distance de lecture

Mifare DESFire EV1

environ 4 cm avec carte  
environ 2 cm avec badge  
porte-clés

LEGIC advant®  
Hitag

environ 4 cm avec carte  
environ 5 cm avec carte

\* peut être basculé par cavalier sur la technologie de lecture EM Microelectronic-Marin SA

# Lecteurs de badges

## prime prox moulé avec ou sans clavier



LP4, MP4 et HP5



Nouveau design à partir du 4<sup>ème</sup> trimestre 2009

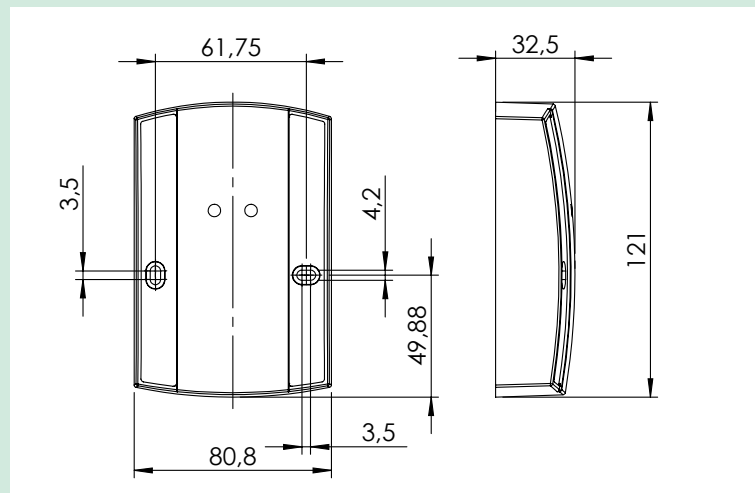


LP4, MP4 et HP5 avec clavier

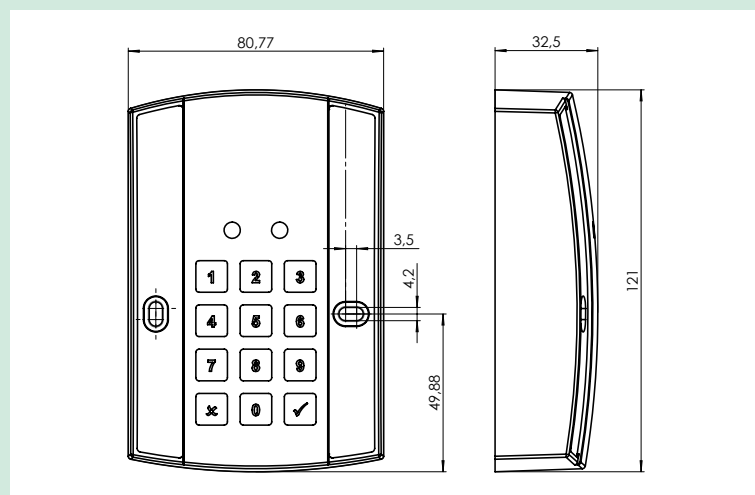


prime prox moulé dans son boîtier de protection aux intempéries et de confidentialité

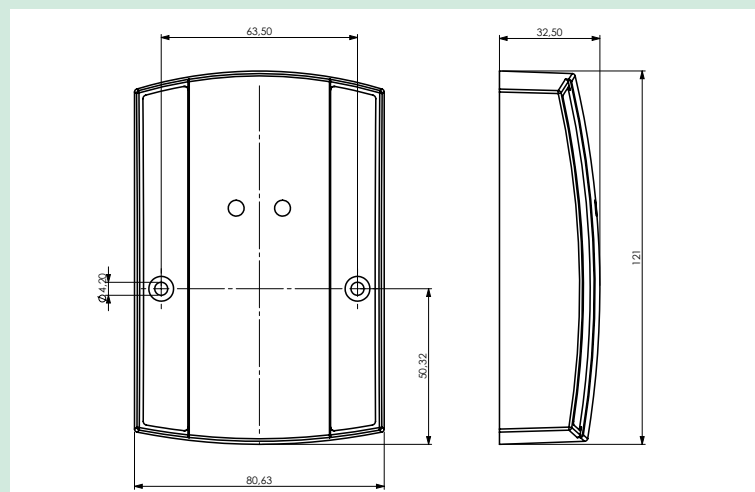
Toutes les dimensions sont en mm



LP4, MP4 et HP5



LP4, MP4 et HP5 avec clavier

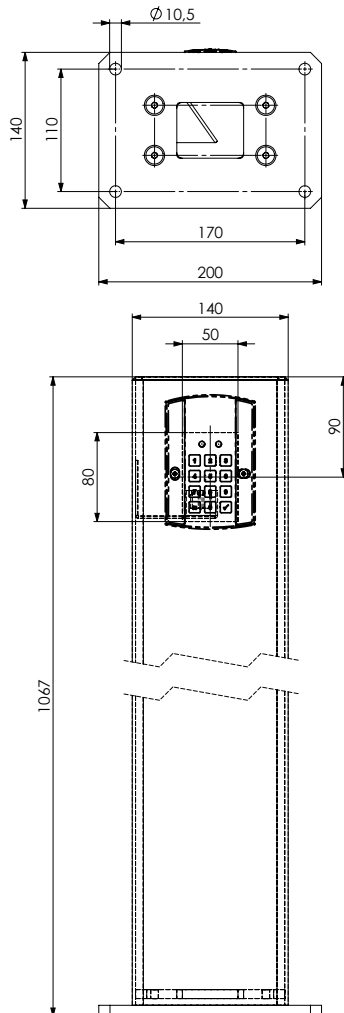


LP4 avec câble

# Lecteurs de badges

## prime prox moulé avec ou sans clavier

Toutes les dimensions sont en mm



### Informations de commande

#### prime prox moulé

- |             |  |
|-------------|--|
| L10A-188.01 | Lecteur de contrôle d'accès Mifare DESFire EV1 ; Multi-protocole, moulé, MP4 |
| L10A-189.01 | Lecteur de contrôle d'accès LEGIC advant® ; Multi-protocole, moulé, LP4      |
| L101-157.01 | Lecteur de contrôle d'accès Hitag ; prime prox moulé, HP5                    |

#### prime prox moulé avec clavier

- |             |   |
|-------------|---|
| L60A-188.01 | Lecteur avec clavier pour le contrôle d'accès Mifare DESFire EV1 ; Multi-protocole, moulé, MPK4 |
| L60A-189.01 | Lecteur avec clavier pour le contrôle d'accès LEGIC advant® ; Multi-protocole, moulé, LPK4      |

#### Accessoires

- |             |   |
|-------------|---|
| Z040-050.01 | Potelet pour lecteur moulé ; Acier inoxydable brossé pour LP4, MP4 et HP5           |
| Z170-003.01 | Plaque pour installation de lecteurs circuits moulés dans plot d'encastrement 55 mm |
| Z050-060.01 | Boîtier de protection aux intempéries et de protection de confidentialité           |
| KP04-001.01 | Carte projet pour l'initialisation de lecteurs Mifare DESFire EV1                   |
| KP01-001.01 | Carte projet pour l'initialisation de lecteurs LEGIC advant®                        |

Ces lecteurs sont disponibles sur demande en couleur argent.



**primion Technology AG**  
[www.primion.eu](http://www.primion.eu)

Sous réserve de modifications techniques  
08/09