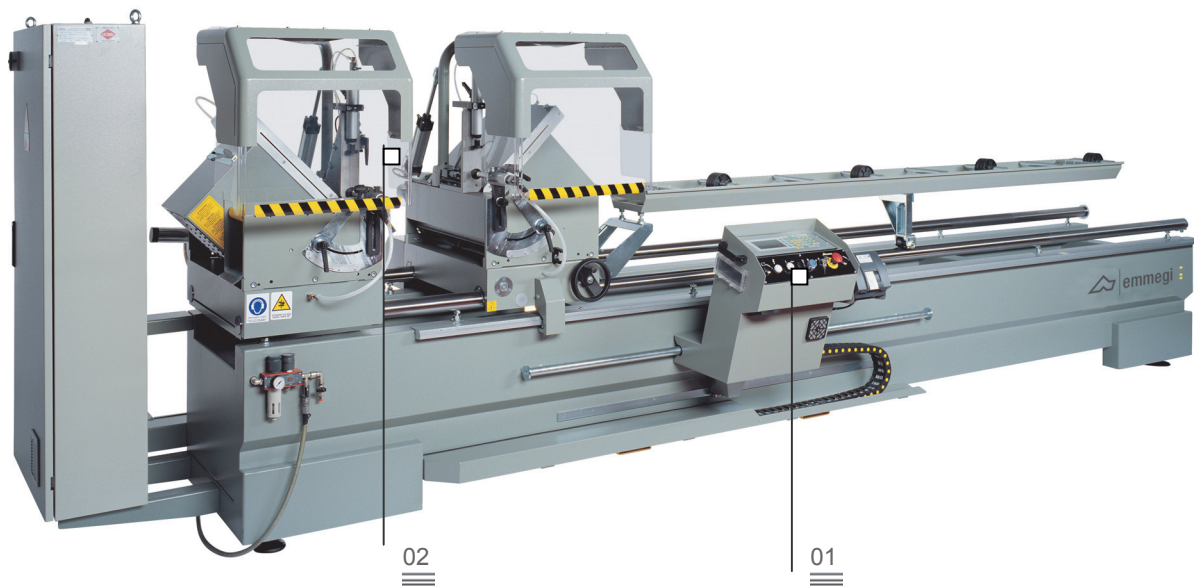


Classic Libra

Tronçonneuse double tête

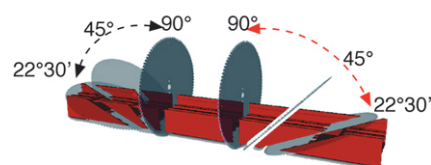
Commande 01

Pivotement des têtes mobiles 02



Les tronçonneuses double tête Emmegi offrent des prestations uniques de robustesse et de fiabilité. Elles constituent l'outil idéal pour débiter des barres en aluminium et en PVC présentant des épaisseurs et des angles différents. Des machines de dernière génération qui peuvent procurer un apport significatif au cycle de production en raison de leur niveau de précision élevé et d'une remarquable facilité d'utilisation.

Classic Libra est la tronçonneuse électronique double tête avec déplacement automatique de la tête mobile. La machine peut être équipée d'une imprimante industrielle d'étiquettes qui permet d'identifier le profilé et de l'associer à la commande correspondante.



Afficheur numérique pour angles intermédiaires (en option) 03

Dispositif de mesure électronique de l'épaisseur du profilé 04

Support intermédiaire (en option) 05



Classic Libra

Tronçonneuse double tête

01

Commande

Configurée pour une utilisation simplifiée et glissant sur des paliers, la commande installée sur les différents modèles assure un positionnement correct en fonction des caractéristiques de la coupe à effectuer. La création de listes de débit optimise le cycle d'usinage, ce qui permet de réduire les chutes et de diminuer les temps de chargement-déchargement de la pièce.

02

Pivotement des têtes mobiles

Des vérins pneumatiques assurent le pivotement des têtes autour de l'axe horizontal. Possibilité d'obtenir des angles extérieurs de 45° à 90° pour les machines dotées de lames de 450 mm de diamètre. Pour les lames de 500 mm de diamètre, les angles extérieurs vont de 90° à 22°30'. Les angles intermédiaires sont obtenus au moyen d'une butée spécifique à réglage manuel. Les têtes mobiles sont munies de carters à descente pneumatique pour la protection intégrale de la zone d'usinage.

03

Afficheur numérique pour angles intermédiaires (en option)

En présence de pivotement pneumatique des têtes mobiles, l'afficheur des angles intermédiaires permet d'identifier sans le moindre doute le pivotement de la tête de sciage, garantissant ainsi la précision des profilés débités. Cette option est particulièrement utile pour l'exécution de coupes en biais car elle permet à l'opérateur d'identifier rapidement et de manière précise l'angle voulu.

04

Dispositif de mesure électronique de l'épaisseur du profilé

Ce système raffiné de mesure de l'épaisseur du profilé permet d'effectuer la correction automatique de la longueur de coupe en fonction de la dimension réelle du profilé, avec une tolérance correspondante liée à des traitements de surface tels que le vernissage, l'anodisation, etc. L'utilisation du dispositif est laissée à l'appréciation de l'opérateur et prend différentes formes en fonction des cycles de palpation, avec correction correspondante de toute la liste de débit, y compris la formule de la macrostructure.

05

Support intermédiaire (en option)

Le support intermédiaire pneumatique s'avère extrêmement utile pour le débit de profilés légers de longueur non négligeable. Dans ce cas, le support pneumatique crée automatiquement les conditions idéales pour le soutien du profilé. Si cet accessoire est disponible pour n'importe quelle longueur, il est expressément recommandé sur des machines présentant une coupe utile de 5 et 6 mètres.

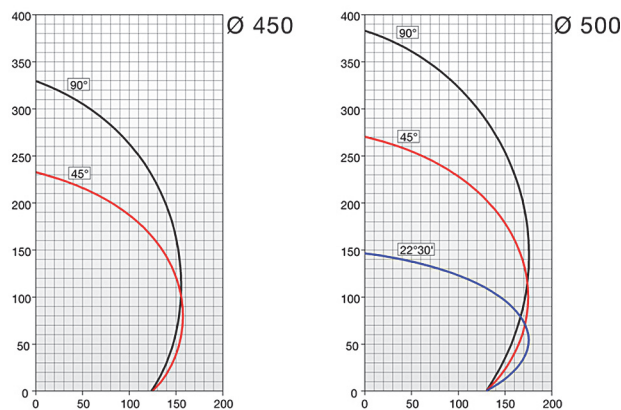


Diagramme de coupe

CARACTERISTIQUES DE LA COMMANDE

- Afficheur graphique à cristaux liquides 6"
- Pré-équipement pour le raccordement à une imprimante industrielle d'étiquettes
- Port USB
- Pré-équipement pour le raccordement à un PC distant par disquette, réseau ou liaison série (facultatif)
- Exécution de coupes simples
- Mémorisation de 99 valeurs de correction du profilé avec calcul automatique de la longueur pour les coupes en onglet
- Mémorisation de 20 listes de débit (50 lignes chacune) à partir du clavier
- Mémorisation de 25 listes de débit (100 lignes chacune) par câble à partir d'un PC externe équipé d'une carte RS232
- Création de 100 types de menuiseries (1500 formules) téléchargeables sur USB

CARACTERISTIQUES DE LA MACHINE

- Détection de la position de la tête mobile à l'aide d'un système de lecture direct doté d'une bande magnétique
- 2 lames à pastilles de carbure
- Carter pour la protection intégrale de la zone de coupe à commande pneumatique
- Paire d'étaux horizontaux pneumatiques avec dispositif « basse pression »
- Chemin d'amenage du profilé
- Système de lubrification à micro-pulvérisation d'eau avec émulsion d'huile ou lubrification minimale à l'huile (suivant version)
- Support manuel du profilé
- Pré-équipement pour démarrage automatique de l'aspirateur MG
- Dispositif de mesure électronique de l'épaisseur du profilé
- Paire de cales standard
- Règle métrique
- Coupe utile 4/5/6 m selon le modèle
- Puissance du moteur de la lame (kW)

2,2