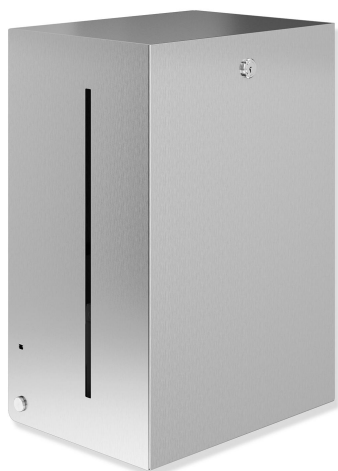


Fiche technique produit
Distributeur de rouleaux de papier, électronique
900.06.010XA

HEWI

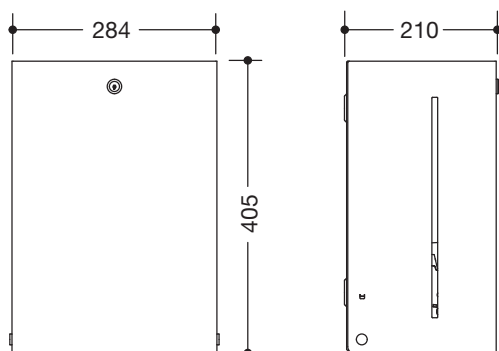


Distributeur de rouleaux de papier, électronique
900.06.010XA

- corps de base angulaire
- sert à recevoir des rouleaux de papier standards avec déroulement extérieur, largeur max. du rouleau 210 mm, diamètre max. du rouleau 200 mm, diamètre du manchon 38 mm
- indicateur de niveau de remplissage sur le côté
- changement facile du rouleau de papier
- avec indicateur pour le changement de piles
- sortie automatique du papier au lavabo après l'arrachage du papier
- bord coupant intégré
- protection contre les abus par verrouillage
- sans entretien
- 284 mm de large, 405 mm de haut et 210 mm de profondeur
- pour montage mural
- en acier inoxydable de qualité supérieure, surface brossée mate
- matériel de fixation inoxydable HEWI inclus
- piles (D - Mono - LR20 - 1,5 V / 4 pièces) non comprises
- possibilité d'installer un raccordement au secteur 950.06.E01
- marquage CE conformément à la directive européenne 2015/863/CE



Dimensions en mm



Surface

XA | brossée

Surfaces alternatives

DX

DC

AY

SC

La couleur AY prend fin au 31.03.2023

Sous réserve de toute modification technique, 30.03.2022

HEWI Heinrich Wilke GmbH
Postfach 1260
D-34442 Bad Arolsen

Tél: +49 5691 82 478
Fax: +49 5691 82 99 478
international@hewi.com
www.hewi.com

HEWI France
72 Rue du Faubourg St Honoré
F-75008 Paris

Tél: +33 4 72 83 09 09
Fax: +33 4 72 83 09 00
contact@hewi.fr
www.hewi.com