

SFOGLIATRICE SF2 CON TELAIO BIDIREZIONALE

Sfogliatrice SF2 brevettata completa di telaio **Bidirezionale** applicata a trattore provvista di sollevatore frontale o flangia universale con distributore idraulico per i seguenti movimenti: **Traslazione** (35 cm), regolazione d'altezza (50 cm), **Rotazione** (180°), **Inclinazione della testata** (25°) completa di cavalletto a ruote di sostegno e flangia d'attacco
Caratteristiche trattore: portata olio richiesta L/min. 35, pressione esercizio 120 bar.
 Si consiglia una presa di ritorno libero.



Sfogliatrice SF2: Molto efficace su tutti i sistemi di allevamento dalla fioritura alla chiusura del grappolo.

Ideale per ridurre il rischio di malattie come la **BOTRITE** e per migliorare la qualità dell'uva.

Inoltre rende più efficaci i trattamenti fitosanitari in quanto migliora la distribuzione sui grappoli senza recare danni agli acini dell'uva.



Comando elettrico



Cavalletto di sostegno regolabile in altezza



Flangia standard



Barra di taglio verticale

OPTIONAL



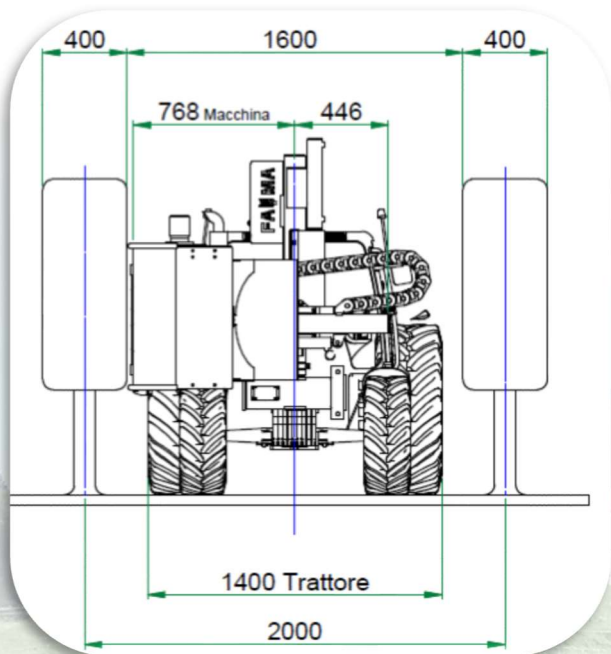
Impianto Idraulico 50 LT.
 Con doppia pompa per impianto separato

OPTIONAL



Attacco per sollevatore a 3 punti

OPTIONAL



Sfogliatrice al lavoro in periodo di invaiatura

Kg 296



Sistema di accostatore automatico



Telaio Bidirezionale



Parete defogliata



Scannerizza per video

Rivenditore - Dealers - Revendeur - Händler



find us on Facebook - FAMAPRUNING