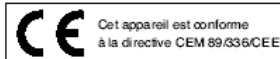


Caméras réseau couleur de 1.25 méga pixel

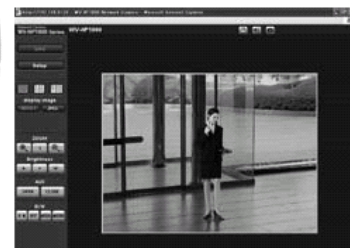
Serie WV-NP1000

WV-NP1000 (220 V CA - 240 V)

WV-NP1004 (24V CA)



Objectif : en option



HYBRID



La sûreté par l'image

Objectif à zoom variable x 2 (en option)

WV-LZA62/2

2.8 - 6 mm
F1,4 (grand angle)
F2,1 (téléobjectif)



CARACTÉRISTIQUES PRINCIPALES

- Sortie numérique double codage MPEG4 et JPEG pour une visu directe et une haute résolution d'enregistrement simultanément.

Mode Full scan : 1280 (H) x 960 (V), scan progressif de 12,5 fps.

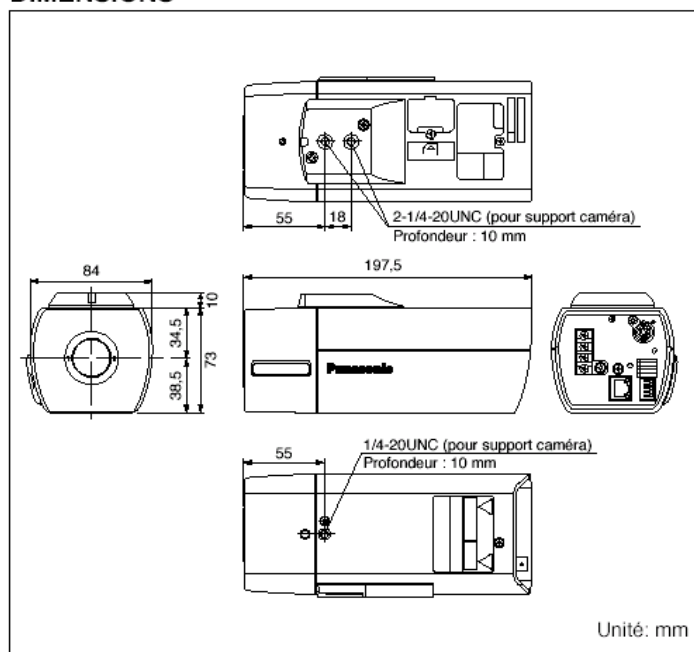
Mode Partiel scan : 960 (H) x 720 (V), scan entrelacé de 50 fps.

SPECIFICATIONS

N° de modèle	WV-NP1000	WV-NP1004
Section caméra		
Dispositif de pick-up	Senseur CCD à scan progressif de type 1/3	
Pixels effectifs	1,25 méga pixel 1,296 (H) x 966 (V)	
Mode Scan	Mode Full scan : 1280 (H) x 960 (V), scan progressif de 12,5 fps Mode Partiel scan : 960 (H) x 720 (V), scan entrelacé de 50 fps (avec entrelacé adaptative de mouvement/conversion progressive pour réseau)	
Zone de scan	Mode Full scan : 4,8 (H) x 3,6 (V) mm, Mode Partiel scan : 3,6 (H) x 2,7 (V) mm	
AGC	ON (Low, Mid, High) / OFF	
Obturateur électronique	Mode Full scan : OFF (1/25), 1/120, 1/250, 1/500, 1/1000, 1/2000, 1/4000, 1/10000 s. Mode Partiel scan : OFF (1/50), 1/120, 1/250, 1/500, 1/1000, 1/2000, 1/4000, 1/10000 s.	
Optimisation de la sensibilité électronique	OFF, AUTO (2x, 4x, 6x, 10x), FIXED (2x, 4x, 6x, 10x, 32x)	
Balance de blancs	ATW1 / ATW2 / AWC	
DNR	Low / High	
Sélection Couleur / noir & blanc	AUTO1 / AUTO2 / EXT / ON / OFF	
Zoom électronique	x5	
Stabilisateur d'image	ON / OFF	
Visualisation du titre	16 caractères alphanumériques	
Détecteur de mouvement	ON / OFF	
Ajustage Back Focus	ABF, MANUAL, AUTO/PRESET/FIX	
Contrôle de l'objectif ALC	Servo DC	
Support de l'objectif	Support CS	
Section sortie analogique		
Signal	PAL/CCIR	
Sortie vidéo	VBS 1,0 V [p-p] / 75 Ω, Signal composite, connecteur BNC	
Fréquence de scan	15,625 kHz, 50 Hz	
Synchronisation	Drive vertical (VD2) interne / multiplexé	
Résolution H	600 lignes TV (en couleur), 780 lignes TV (en noir & blanc)	
Signal de rapport de bruit	50 dB (AGC : OFF)	
Luminosité minimale	1,0 lux en mode couleur, 0,06 lux en mode noir & blanc, avec objectif F1,4 en option	
Section réseau		
Réseau	10Base-T/100Base-TX, connecteur RJ45	
Mode Full Scan	JPEG; 1280 x 960 VGA (640 x 480), QVGA (320 x 240)	
Résolution d'image	MPEG4; VGA (640 x 480), QVGA (320 x 240) max. 12,5 fps	
Mode Partial Scan	JPEG; 960 x 720 VGA (640 x 480), QVGA (320 x 240) MPEG4; VGA (640 x 480), QVGA (320 x 240) max. 25 fps	
Compression d'image	JPEG; au choix (super fine / fine / Normale / faible), mode Pull/Push MPEG4; au choix (image de qualité / normale / image en déplacement); unicast / multicast	
Fréquence de rafraîchissement de l'image	Mode Full scan : 0,1 fps - 12,5 fps, mode Partial scan : 0,1 - 25 fps	
Contrôle du trafic	64 / 128 / 256 / 512 / 1,024 / 2,048 / 4,096 kbps / 10 Mbps et illimité	
Protocoles Internet	TCP/IP, UDP/IP, HTTP, FTP, SMTP, DHCP, DNS, DDNS, NTP, SNMP et BOOTP	
Système d'exploitation	Windows 2000 Professional SP4, Windows XP Service Pack2	
Navigateur compatible	Internet Explorer 6.0 Service Pack2	
Client FTP	Transfert d'image d'alarme, transfert normal de FTP	
Section General		
Multi-écrans	8 écrans (4 écrans x 2 groupes).	
Contrôle I/F	Coaxiale-multiplexée / Ethernet	
Carte à mémoire SD	64MB, 128MB, 256MB, 512MB et 1GB avec carte à mémoire SD de Panasonic	
Connecteurs pour entrée externe	Entrée/sortie d'alarme / sortie AUX, sélection mode jour/nuit	
Source d'alimentation	220 V - 240 V, 50 Hz,	24 V CA, 50 Hz
Consommation approximative d'électricité	10,5 W	9,5 W
Température ambiante de fonctionnement	- 10° C -/+ 50° C	
Humidité ambiante de fonctionnement	Moins de 90 %	
Dimensions (L x H x P)	84 x 83 x 197,5 mm	
Poids approx. :	0,97 kg	

- Interface réseau (10Base-T/100Base-TX) pour le contrôle à distance par PC à travers le réseau.
- Protocoles Internet : TCP/IP, UDP/IP, HTTP, FTP, SMTP, DHCP, DNS, DDNS, NTP, SNMP et BOOTP.
- Senseur d'image CCD à transfert progressif de type 1/3".
- Fonction d'ajustage Auto Back Focus (ABF), pour une mise au point facile lors de l'installation et pour une précision fine de mise au point à distance après installation.
- Une résolution horizontale de 600 lignes TV en mode couleur, et de 780 lignes TV en mode noir & blanc.
- Sensibilité de 1,0 lux en mode couleur, et de 0,6 lux en mode noir & blanc, avec objectif F1.4 en option
- Passage du mode couleur sélectionné au mode noir & blanc, de manière automatique ou manuelle, pour un contrôle 24 h/24.
- Logement pour carte mémoire SD incorporé pour sauvegarde FTP.
- Affichage multi-écrans (Double quad).
- Fonction de stabilisateur automatique de l'image pour des applications exposées au vent ou aux vibrations.
- Réduction numérique du bruit.
- Fonction de masquage de zone privée.
- Fonction alarme incorporée pour des dispositifs externes de sécurité, et activation de l'alarme FTP. (Contact sec d'entrée alarme)
- Détecteur numérique de mouvement incorporée.
- Écran à 16 caractères alphanumériques incorporé.
- Fonction électronique de zoom x 2 intégrée.
- Amélioration électronique de la sensibilité (mode auto : jusqu'à 10x, mode manuel : jusqu'à 32x, et Off)
- Synchronisation VD2 avec d'autres produits Panasonic.

DIMENSIONS



Unité: mm