



ROTOREXC XCE100

Pompe à vis excentrée

|| CARACTERISTIQUES

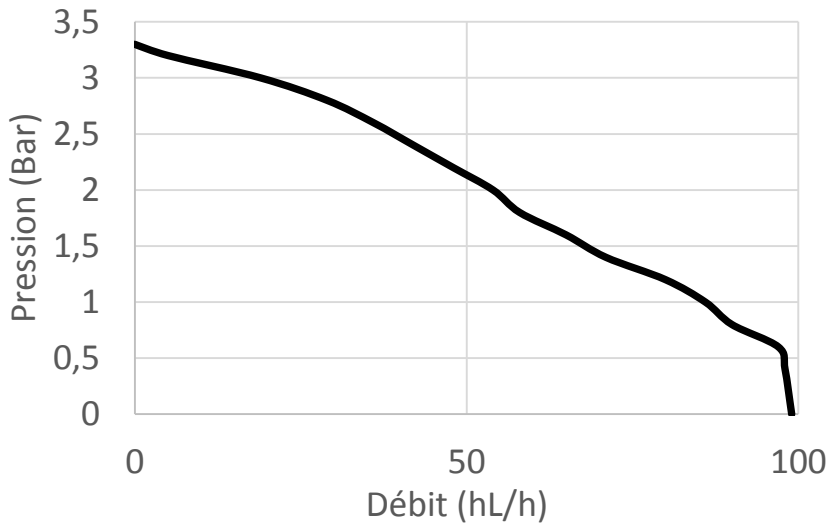
- ◆ Pompe à vis excentrée inox à vis ronde ou ovoïde
- ◆ Joint carbure/carbure
- ◆ Stator Perbunan
- ◆ Fonctionnement à haute température
- ◆ Facilité de nettoyage
- ◆ Démontage facile
- ◆ Désaccouplement aisé
- ◆ Cardans robustes

- ◆ Débits: 5 à 100 hL/h
- ◆ Puissance: 2,2kW

|| UTILISATION

- ◆ Embouteillage
- ◆ Filtration
- ◆ Pompage de produits épais et visqueux
- ◆ Industries alimentaires

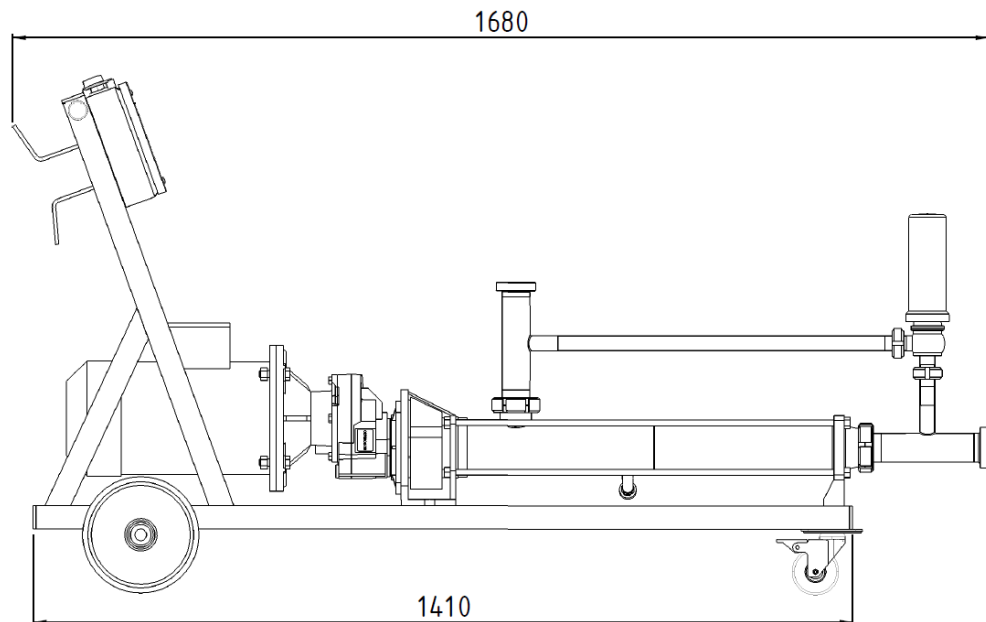
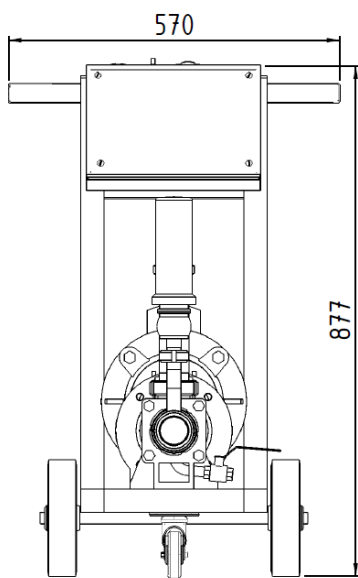
|| PRESSION / DÉBIT



Essais effectués avec 5m de tuyau dans une eau à 15°C. Les pertes de charges peuvent être différentes selon la tuyauterie utilisée, la nature du produit véhiculé et l'impulseur.

|| ENCOMBREMENT

Poids : 115 kg



Documents et photos non contractuels.

CAZAUX - ZA de Lalande - Route de Lalande - 33450 Montussan - France
Tél : +33 (0)5 57 77 70 70 - Fax : +33(0)5 57 77 70 79
Email : commercial@rotorflex.com - Site : www.rotorflex.com



Distributeur et maintenance

Atelier certifié pour la réparation des pompes soumises à réglementation ATEX


ZAC du Moulin
Rue Boucher
76410 Cléon - France
Téléphone : 02 35 74 48 98
Email : info@eco-tech.pro

www.eco-tech.fr