

TESTWELL

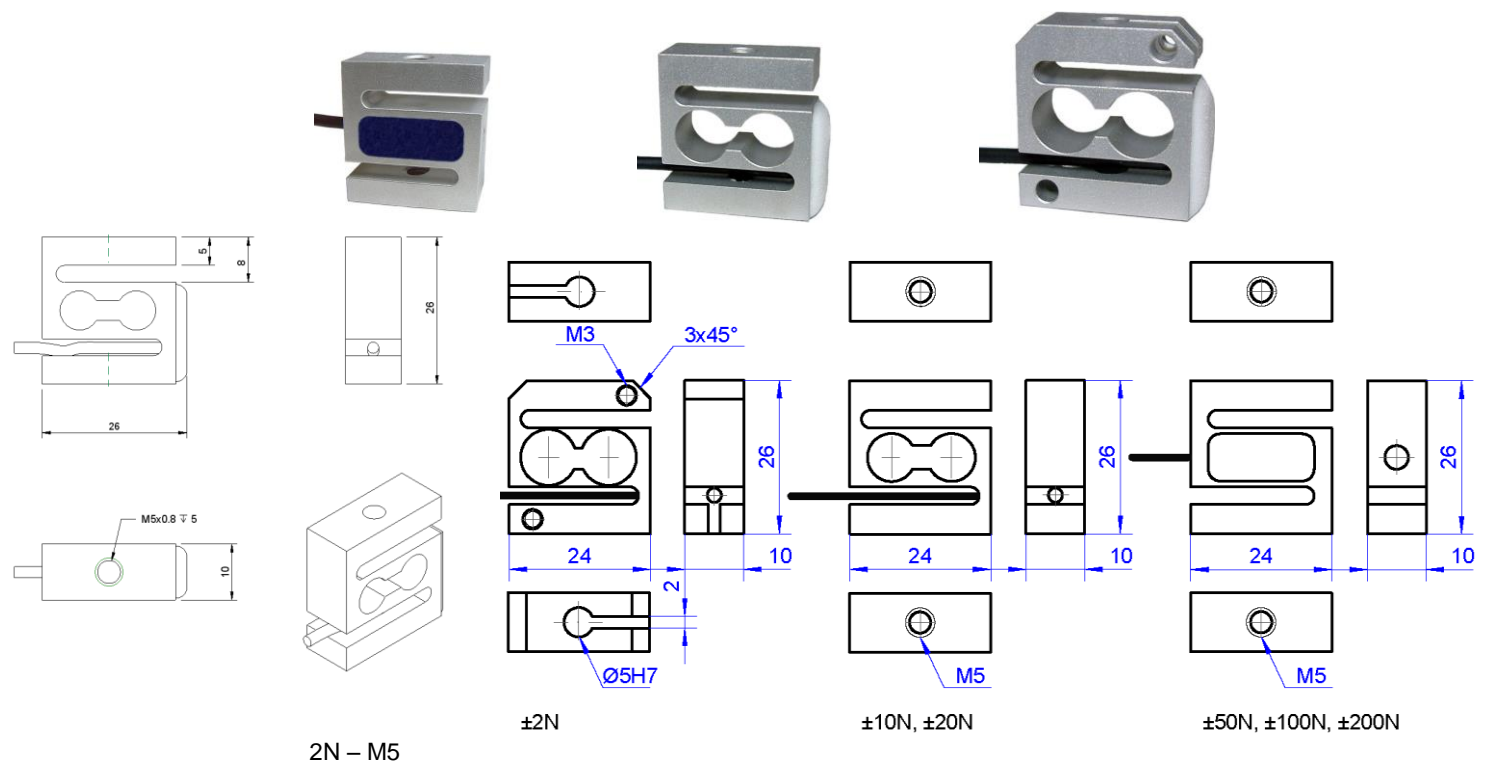
Mesures de forces

Capteurs de force **KD 24S**

Caractéristiques principales :

- Capacités au choix : 0-2N, 0-10N, 0-20N, 0- 50N, 0-100N, 0-200 N
- Traction et compression

Dimensions :



Descriptif :

Les capteurs de la série KD 24S sont les plus petits capteurs en « S » de notre gamme conçus pour des mesures de force en traction et en compression. Ils se distinguent par une bonne précision de mesures avec un très faible encombrement. Ils peuvent particulièrement être intégrés pour des essais en assurance qualité ou sur des machines d'essai de matériaux.

L'introduction de la force se fait au centre sur un taraudage M5. La conversion de la déformation du corps en forme de S en un signal électrique a lieu au moyen d'un pont de jauges de contrainte.

La précision est de 0,1% de la force nominale obtenue pour une sensibilité de 0,5mV/V. Cette sensibilité présente un facteur 4 par rapport aux capteurs classiques de 2mV/V, ce qui leur permet d'être quelquefois utilisé jusqu'à 4 fois la force nominale indiquée (en particulier pour les modèles jusqu'à 20N).

Données techniques du capteur KD 24S :

Classe de précision		0,1					
Force nominale F_N	N	2	10	20	50	100	200
Course nominale	mm	0,05	0,05	0,05	0,06	0,1	0,3
Force d'utilisation maximale	N	8	40	80	100	200	300
Force de rupture	N	20	100	200	500	1000	1000
Force de cisaillement limite	% F_N	10					
Gamme de température nominale	°C	10 à 60					
Gamme de température d'utilisation	°C	-20 à 80					
Gamme de température de stockage	°C	-40 à 80					
Sensibilité S_N	mV / V	$0,5 \pm 0,1\%$					
Tolérance sur le zéro	% F_N	± 10					
Tension d'alimentation maxi.	V	10					
Résistance d'entrée	Ω	390 ± 40					
Résistance de sortie	Ω	$350 \pm 1,5$					
Résistance d'isolation	Ω	$> 5.10^9$					
Erreur de linéarité	% S_N	$\leq 0,1$					
Hystérésis	% S_N	$\leq 0,1$					
Coefficient de température du zéro	% F_N / K	$\leq \pm 0,02$					
Coeff. de température de la sensibilité	% S_N / K	$\leq \pm 0,01$					
Erreur de retour au zéro (30 min)	% S_N	$\leq 0,1$					
Erreur due au fluage (30 min)	% S_N	$\leq 0,1$					
Matière		Aluminium					
Application de l'effort	mm	Filetages M5					
Fixation	mm	M5					
Dimensions (L x l x h)	mm	24 x 26 x 10					
Longueur du câble de raccordement	m	2					

Détail du câblage : Capteur 4 fils avec câble de 2 m

	Couleur du fil
Tension + d'alimentation du pont de jauges	Rouge
Tension - d'alimentation du pont de jauges	Noir
Tension + de sortie du pont de jauges	Vert
Tension - de sortie du pont de jauges	Blanc