

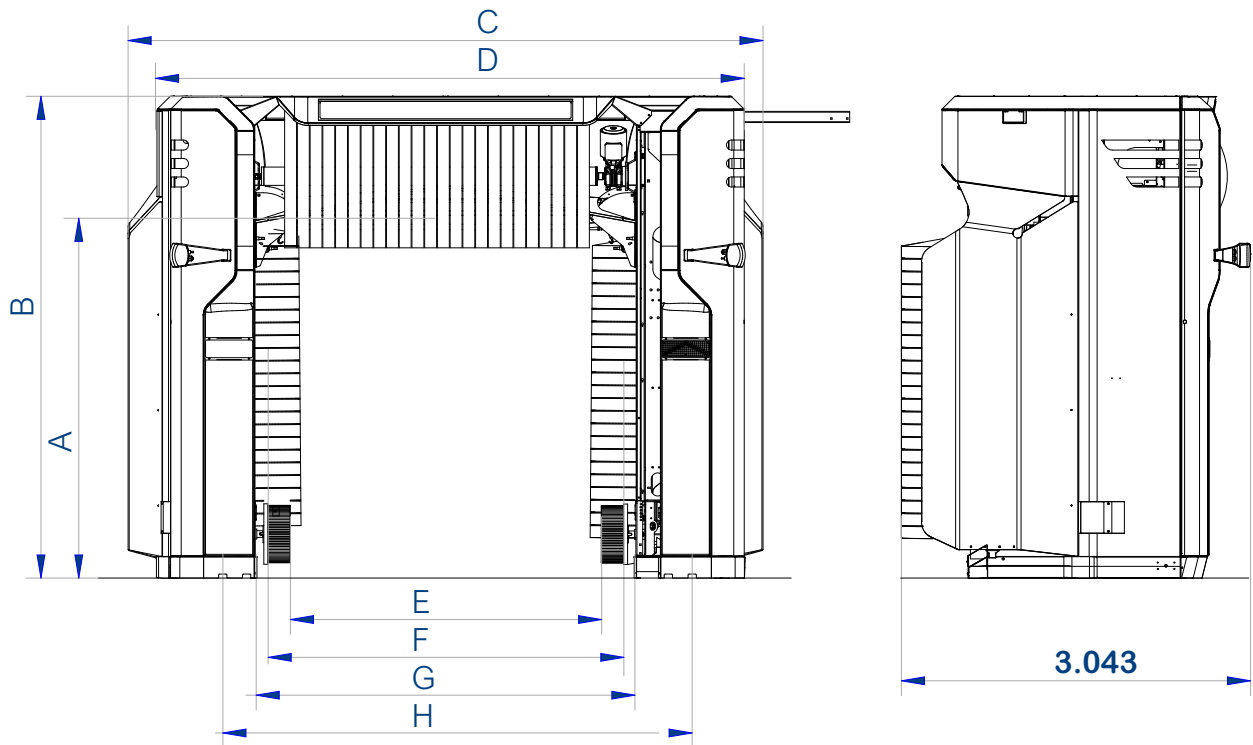
SERIE

PEGASUS

TECH 2.0

DIMENSIONS GÉNÉRALES in mm				
		H MODÈLE	L MODÈLE	MESURE
Hauteurs	Hauteur maximale utile de lavage (A)	mod. 220 mod. 240 mod. 260 mod. 295	240-270 240-270 240-270 270	2.150 2.350 2.550 2.880
	Hauteur de la structure (compris les binaires) (B)(*)	mod. 220 mod. 240 mod. 260 mod. 295	240-270 240-270 240-270 270	3.080 3.230 3.480 3.830
Largeurs	Largeur (avec écrans de protection) (C)	mod.220-240-260 mod.220-240-260-295	240 270	3.990 4.290
	Largeur (sans écrans de protection) (D)	mod.220-240-260 mod.220-240-260-295	240 270	3.627 3.927
	Largeur maximale du passage (à hauteur du miroir) (G)	mod.220-240-260 mod.220-240-260-295	240 270	2.400 2.700
	Largeur maximale du véhicule (à l'exclusion des miroirs)(F)	mod.220-240-260 mod.220-240-260-295	240 270	2.100 2.400
	Espace entre les lave-roues (G)	mod.220-240-260 mod.220-240-260-295	240 270	2.000 2.300
Espacement des binaires (H)		mod.220-240-260 mod.220-240-260-295	240 270	2.500/2.800 2.800/3.100

(*) il est possible d'expédier le portique avec le pied de la structure démonté perdant 480mm de hauteur



Longueur du rail	Longueur lavable
9 m	5.3 m
10 m	6.3 m
11 m	7.3 m
12 m	8.3 m

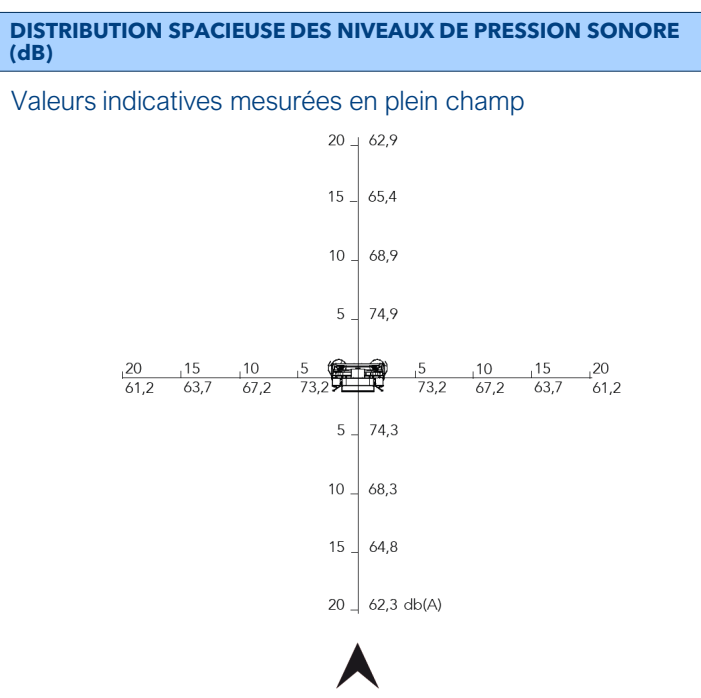
CARACTÉRISTIQUES TECHNIQUES

DONNÉES GÉNÉRALES		
Tension d'alimentation	400 + 10% V 50Hz/60hz	
Consommation électrique maximale	(mod.220-240-260) (*)	14,5 Kw (20,5 Kw avec chaudière)
	(mod.295) (*)	17,5 Kw (23,5 Kw avec chaudière)
Puissance installée	(mod.220-240-260) (*)	19,5 Kw (25,5 Kw avec chaudière)
	(mod.295) (*)	22,5 Kw (28,5 Kw avec chaudière)
Pompes à crémaillère(**)	Puissance de la pompe d'alimentation en eau recyclée	1,5 / 3 / 4 Kw
	Puissance de la pompe d'alimentation en eau douce	1,5 / 3 / 4 Kw
	Puissance de la pompe d'alimentation WheelMaster	5,5 / 7,5 Kw
	Pompe haute pression/alimentation en énergie (y compris WheelMaster)	7,5 / 15 (2x7,5) Kw
	Alimentation électrique pompe châssis lavage	5,5 Kw
Raccordement d'entrée d'eau recyclée	G 3/4"	
Connexion d'entrée d'eau propre	G 1/2"	
Connexion d'entrée d'air comprimé	G 1/4"	
Raccordement de l'eau osmosée	G 1/2"	
Pression d'eau Min/MAX	4-90 bar	
Pression de travail de l'air comprimé	7-8 bar	
Masse globale de l'installation	1600 - 1700 Kg	

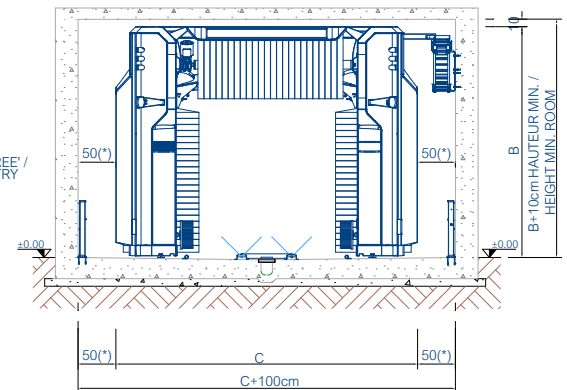
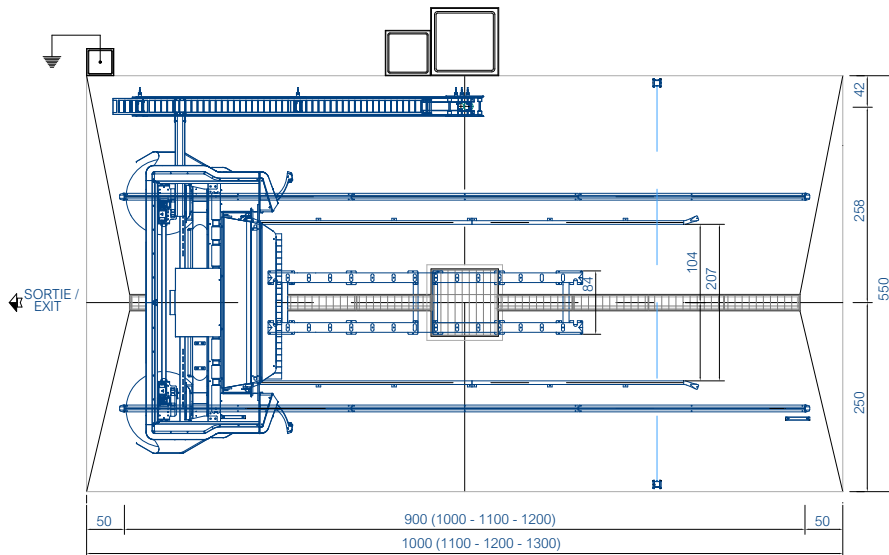
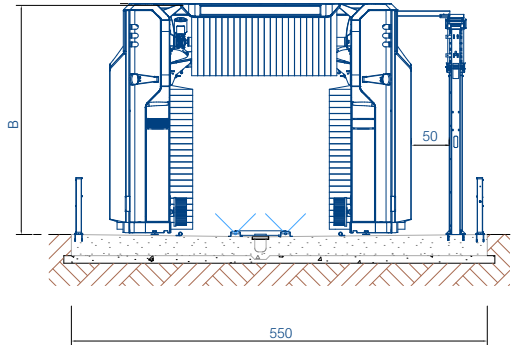
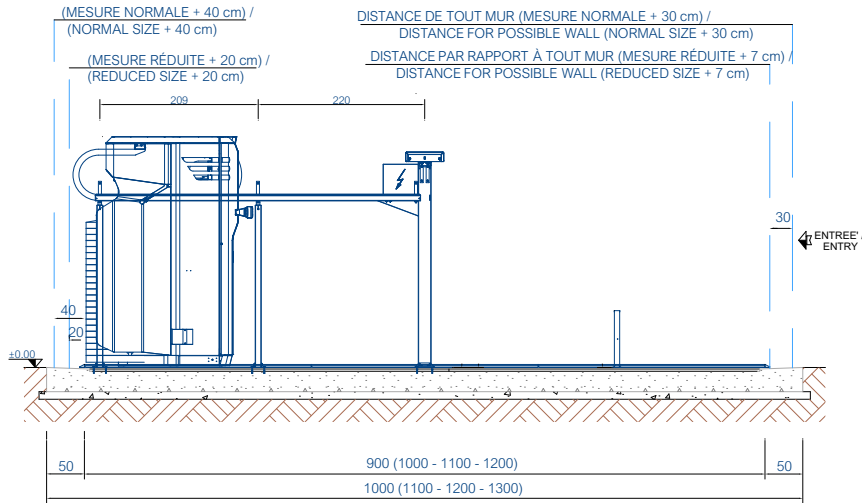
(*) sans compter l'énergie requise pour le panneau d'éclairage, les pompes et les autres éléments divers

(**) les pompes installées varient en fonction de la configuration du portail

CONSOMMATION MOYENNE PAR CYCLE	
(Calculé sur un véhicule de 4,5 m de long)	
Eau (avec HP)	200/250lt
Emollient	20-30 ml
Nettoyant pour jantes	20-30 ml
Mousse de shampooing	10-20 ml
Brosses à shampooing	5 ml
Multicolor Yellow PRO	20-30 ml
Multicolor Fucsia PRO	20-30 ml
Multicolor Blue PRO	20-30 ml
Cire plus	20-25 ml
Polish	30-35 ml



DIMENSIONS DE L'EMPLACEMENT ET DISTANCES DE SÉCURITÉ



NOTE: 50(*)

POUR LES DISTANCES INFÉRIEURES À 50 cm DE L'AVANT ET DU CÔTÉ DE LA MANCHE DU PORTAIL, DES DISPOSITIFS DE SÉCURITÉ COURTS ET DROITS DOIVENT ÊTRE INSTALLÉS.

NOTE: 50(*)

FOR DISTANCES THAT ARE LESS THAN 50cm, BOTH FRONTAL AND LATERAL, WITH RESPECT TO THE HANDLING AREA OF THE WASHING UNIT, YOU MUST INSTALL THE SHORT / NARROW BAY SAFETY DEVICE

