

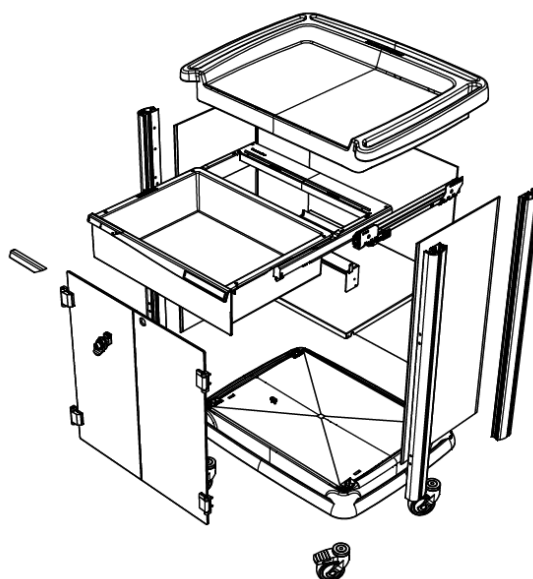
Données techniques

- Structure assemblée avec des profilés en aluminium.
- Côtés latéraux et arrière habillés de panneaux multicouche aluminium-polyéthylène-aluminium (AL-PE-AL).
- Portes en panneaux multicouche aluminium-polyéthylène-aluminium (AL-PE-AL).
- Large plan de travail en ABS injecté de couleur turquoise.
- Base en ABS injecté de couleur turquoise avec pare-chocs intégrés sur toute la périphérie du chariot.
- 4 roues pivotantes Ø 125 mm, non traçante et anti-fils. Frein indépendant sur deux roues.
- Compartiment de rangement équipé d'origine d'une étagère en acier recouvert de peinture époxy réglable en hauteur. Charge maximum par étagère de 20 kg.
- Verrouillage des portes possibles avec une serrure à clé.
- Solutions avec tiroirs en ABS injecté sur rails télescopiques, sans verrouillage.
- Poignée intégrée au plan de travail sur 3 côtés
- Dimensions extérieures du chariot ES8 : 830 x 650 x H 940 mm
- Dimensions extérieures du chariot ES10 : 830 x 650 x H 1100 mm
- Poids à vide : 33 Kg et 35 Kg pour les chariots fermés
- Poids tenu en charge : 200 kg

Plan de travail ABS,
poignée sur 3 cotés



Montants en aluminium,
parois et portes en
panneaux multicouche
aluminium-polyéthylène-
aluminium (AL-PE-AL).



Base ABS avec pare-chocs toute périphérie.
Roues Ø 125 mm galets, dont deux à frein



Focus

- Fonction

Chariot aides-soignants (nursing, changes et toilettes, hygiène et distribution linge propre), maillon d'une large gamme de mobiliers étant des supports pour le circuit du linge, de l'hygiène et des déchets. Principalement dirigé vers le patient, sa modularité et l'accessoirisation disponible le positionne comme un élément incontournable de la chaîne logistique. Ce chariot est un support idéal pour le travail quotidien des personnels hospitaliers et participe à la fonction hôtelière des établissements de santé.

- Structure

4 montants en aluminium anodisé extrudé. L'anodisation évite le noircissement de l'aluminium. Les profilés obtenus par la technique de l'extrusion sont extrêmement précis, et permettent l'insertion des parois externes du chariot ainsi que des rails pour l'accessoirisation.

Les parois externes et les portes sont en panneaux multicouche Alu panel (aluminium anodisé-polyéthylène-aluminium anodisé) 3.5 mm d'épaisseur. Ce matériau léger offre une excellente résistance.

Le plan de travail (surface utile 60x46 cm) et la base sont en composite ABS injecté. Cet alliage permet d'allier souplesse et résistance. Non poreux, ce matériau facilite le nettoyage.

Chape et roue en nylon de haute qualité, pivot sur double rangée de billes. Corps de roue polypropylène. Bandage caoutchouc thermoplastique non tachant, avec pare-fils, roulements à billes de précision. Poids tenu en charge 100 Kg par roue.

Les matériaux qui composent le chariot lui confèrent légèreté et résistance aux chocs et produits de nettoyage, assurant sa pérennité.

- Fermeture et verrouillage

Les chariots ESSENTIAL SIMPLE offrent la possibilité de protéger les contenus grâce à des portes avec serrures à clés, configurations très plébiscitées par les personnels et les services d'hygiène.

- Volume et accessoires d'aide au rangement et à l'ergonomie

Avec un compartiment de rangement central de grande taille et la possibilité d'y ajouter des tiroirs sur glissières télescopiques les chariots ESSENTIAL SIMPLE offrent un réel avantage pour organiser les dotations. De nombreux accessoires (trieur de changes, poignée de guidage, étagères, rehausse, ...) apportent des solutions ergonomiques aux besoins du quotidien.