

# GESTO



GESTO TAMBUR MOTOR  
GESTO DRUM MOTORS

### Kullanım Alanları

- Yüksek performanslı her türlü konveyör
- Gıda Endüstrisi
- Teleskopik konveyörler
- Taş ocağı ve maden uygulamaları
- Mobil kırma & eleme uygulamaları
- Asfalt tesisleri
- Lojistik ve kargo uygulamaları
- Havaalanı konveyörleri
- Tarım tesisleri
- Depo yükleme bantları
- Beton ve çimento tesisleri
- Geri dönüşüm tesisleri

### Özellikler

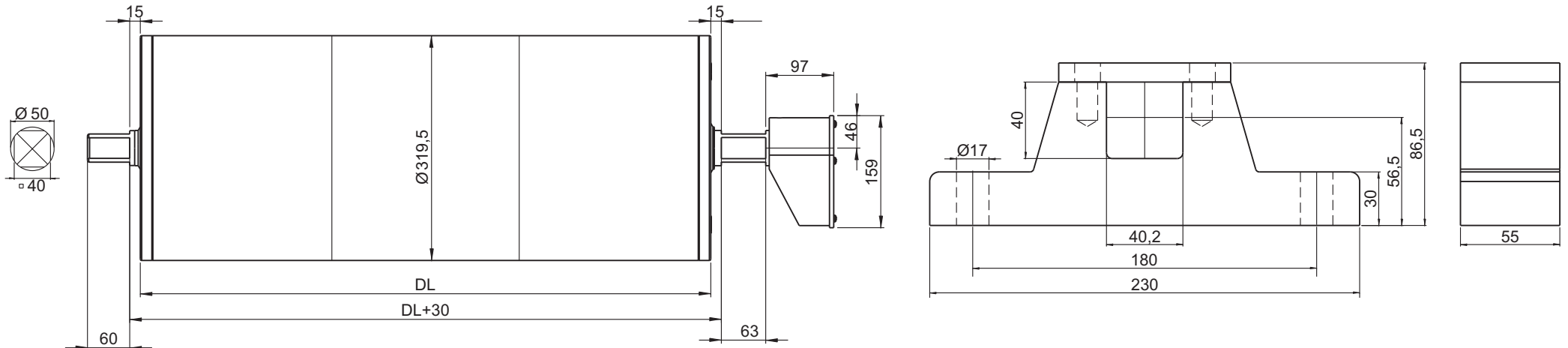
- Asenkron sincap kafes motor
- Mesnetleme braketleri
- Sertleştirilmiş çelik dişliler
- Bakım gerektirmez
- Frekans konvertörü uyumlu
- 3 Fazlı AC endüksiyon motor
- Dual voltaj
- Güçlü tandem sızdırmazlık
- Düşük ses
- İsteğe bağlı farklı opsiyonlar\*

### Application Areas

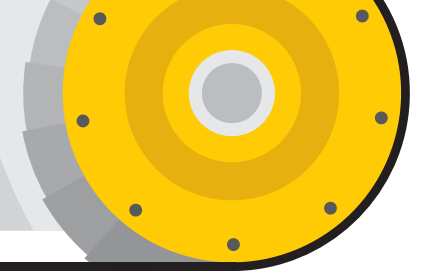
- High duty applications
- Food industry
- Warehouse loading
- Logistics-Postal applications
- Mobile crushing & screening
- Asphalt plants
- Agricultural plants
- Airport conveyors
- Recycling plants
- Mining applications
- Concrete and cement plants
- Telescopic conveyors

### Features

- Asynchronous squirrel cage motor
- Mounting brackets
- Hardened steel
- Maintenance free
- Frequency convertor compatibility
- 3 Phase AC induction
- Dual voltage
- Double lipped tandem sealing
- Low noise
- Various options on request\*



\* Farklı ölçü istekleriniz için GESTO'ya danışınız.  
For non-standard dimension requests contact GESTO.



### Ürün Tipleri | Product Selection Table

P (kW)	V (m/s)	M (Nm)	F (N)	n (1/min)
7,50	4,60	247	1549	275
	4,00	285	1781	239
	3,60	316	1979	215
	3,20	356	2227	191
	3,00	379	2375	179
	2,80	407	2545	167
	2,50	455	2850	149
	2,30	495	3098	137
	2,00	569	3563	120
	1,80	632	3959	108
	1,60	711	4453	96
	1,50	759	4750	90
	1,40	813	5090	84
	1,25	911	5700	75
	1,10	1035	6478	66
	1,00	1138	7126	60
	0,90	1265	7917	54
0,80	1423	8907	48	
5,50	4,60	181	1136	275
	4,00	209	1306	239
	3,60	232	1451	215
	3,20	261	1633	191
	3,00	278	1742	179
	2,80	298	1866	167
	2,50	334	2090	149
	2,30	363	2272	137
	2,00	417	2613	120
	1,80	464	2903	108
	1,60	522	3266	96
	1,50	557	3484	90
	1,40	596	3732	84
	1,25	668	4180	75
	1,10	759	4750	66
	1,00	835	5225	60
	0,90	928	5806	54
0,80	1043	6532	48	

P (kW)	V (m/s)	M (Nm)	F (N)	n (1/min)
4,00	4,60	132	826	275
	4,00	152	950	239
	3,60	169	1056	215
	3,20	190	1188	191
	3,00	202	1267	179
	2,80	217	1357	167
	2,50	243	1520	149
	2,30	264	1652	137
	2,00	304	1900	120
	1,80	337	2111	108
	1,60	379	2375	96
	1,50	405	2534	90
	1,40	434	2714	84
	1,25	486	3040	75
	1,10	552	3455	66
	1,00	607	3800	60
	0,90	675	4223	54
0,80	759	4750	48	
0,70	867	5429	42	
0,60	1012	6334	36	
0,50	1214	7601	30	

P (kW)	V (m/s)	M (Nm)	F (N)	n (1/min)
3,00	4,60	99	620	275
	4,00	114	713	239
	3,60	126	792	215
	3,20	142	891	191
	3,00	152	950	179
	2,80	163	1018	167
	2,50	182	1140	149
	2,30	198	1239	137
	2,00	228	1425	120
	1,80	253	1583	108
	1,60	285	1781	96
	1,50	304	1900	90
	1,40	325	2036	84
	1,25	364	2280	75
	1,10	414	2591	66
	1,00	455	2850	60
	0,90	506	3167	54
0,80	569	3563	48	
0,70	650	4072	42	
0,60	759	4750	36	
0,50	911	5700	30	

P (kW) | Güç | Power  
V (m/s) | Bant Hızı | Belt Speed  
F (N) | Bant Çekiş Gücü | Belt Pull Force  
M (Nm) | Moment | Moment  
n (1/min) | Devir | Revolution

### Ürün Tipleri | Product Selection Table

P (kW)	V (m/s)	M (Nm)	F (N)	n (1/min)
2,20	4,60	73	454	275
	4,00	83	523	239
	3,60	93	581	215
	3,20	104	653	191
	3,00	111	697	179
	2,80	119	746	167
	2,50	134	836	149
	2,30	145	909	137
	2,00	167	1045	120
	1,80	186	1161	108
	1,60	209	1306	96
	1,50	223	1393	90
	1,40	239	1493	84
	1,25	267	1672	75
	1,10	304	1900	66
	1,00	334	2090	60
	0,90	371	2322	54
	0,80	417	2613	48
	0,70	477	2986	42
	0,60	557	3484	36
0,50	668	4180	30	
0,40	835	5225	24	
0,35	954	5972	21	
0,30	1113	6967	18	
0,25	1336	8361	15	
0,23	1452	9088	14	
0,20	1670	10451	12	
0,16	2087	13063	10	

P (kW)	V (m/s)	M (Nm)	F (N)	n (1/min)
1,50	4,60	49	310	275
	4,00	57	356	239
	3,60	63	396	215
	3,20	71	445	191
	3,00	76	475	179
	2,80	81	509	167
	2,50	91	570	149
	2,30	99	620	137
	2,00	114	713	120
	1,80	126	792	108
	1,60	142	891	96
	1,50	152	950	90
	1,40	163	1018	84
	1,25	182	1140	75
	1,10	207	1296	66
	1,00	228	1425	60
	0,90	253	1583	54
	0,80	285	1781	48
	0,70	325	2036	42
	0,60	379	2375	36
0,50	455	2850	30	
0,40	569	3563	24	
0,35	650	4072	21	
0,30	759	4750	18	
0,25	911	5700	15	
0,23	990	6196	14	
0,20	1138	7126	12	
0,16	1423	8907	10	

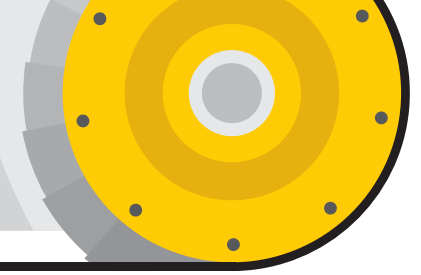
P (kW) | Güç  
Power

V (m/s) | Bant Hızı  
Belt Speed

F (N) | Bant Çekiş Gücü  
Belt Pull Force

M (Nm) | Moment  
Moment

n (1/min) | Devir  
Revolution



### Ürün Tipleri | Product Selection Table

P (kW)	V (m/s)	M (Nm)	F (N)	n (1/min)
4,60	36	227	275	
4,00	42	261	239	
3,60	46	290	215	
3,20	52	327	191	
3,00	56	348	179	
2,80	60	373	167	
2,50	67	418	149	
2,30	73	454	137	
2,00	83	523	120	
1,80	93	581	108	
1,60	104	653	96	
1,50	111	697	90	
1,40	119	746	84	
1,25	134	836	75	
1,10	152	950	66	
1,00	167	1045	60	
0,90	186	1161	54	
0,80	209	1306	48	
0,70	239	1493	42	
0,60	278	1742	36	
0,50	334	2090	30	
0,40	417	2613	24	
0,35	477	2986	21	
0,30	557	3484	18	
0,25	668	4180	15	
0,23	726	4544	14	
0,20	835	5225	12	
0,16	1043	6532	10	

P (kW)	V (m/s)	M (Nm)	F (N)	n (1/min)
4,60	25	155	275	
4,00	28	178	239	
3,60	32	198	215	
3,20	36	223	191	
3,00	38	238	179	
2,80	41	254	167	
2,50	46	285	149	
2,30	49	310	137	
2,00	57	356	120	
1,80	63	396	108	
1,60	71	445	96	
1,50	76	475	90	
1,40	81	509	84	
1,25	91	570	75	
1,10	103	648	66	
1,00	114	713	60	
0,90	126	792	54	
0,80	142	891	48	
0,70	163	1018	42	
0,60	190	1188	36	
0,50	228	1425	30	
0,40	285	1781	24	
0,35	325	2036	21	
0,30	379	2375	18	
0,25	455	2850	15	
0,23	495	3098	14	
0,20	569	3563	12	
0,16	711	4453	10	

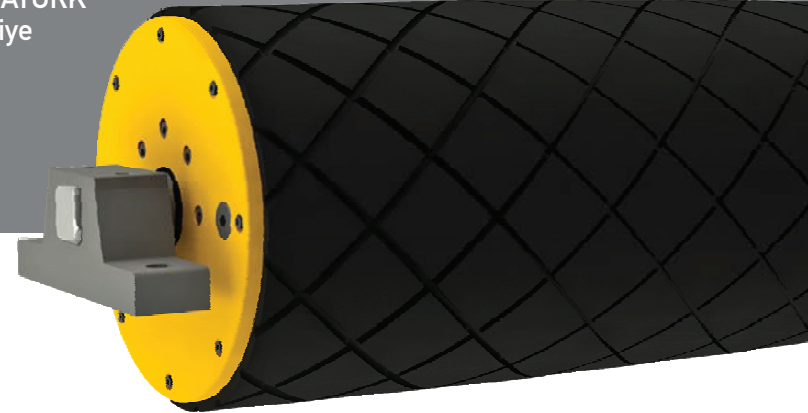
P (kW) | Güç | Power  
V (m/s) | Bant Hızı | Belt Speed  
F (N) | Bant Çekiş Gücü | Belt Pull Force  
M (Nm) | Moment | Moment  
n (1/min) | Devir | Revolution

# GESTO

[www.gesto.com.tr](http://www.gesto.com.tr)

A | Ofis: Ziya Gökalp Mah. Süleyman Demirel Blv. Mall of İstanbul No: 7 E / 136 Başakşehir / İstanbul / Türkiye  
Showroom ve Ürün Geliştirme Merkezi: İkitelli Org. San. Bölgesi ATATÜRK  
Bulvarı Cabani İş Merkezi No: 82 No: 2 Başakşehir / İstanbul / Türkiye  
T | +90 212 982 8696  
@ | [info@gesto.com.tr](mailto:info@gesto.com.tr)

[www.gesto.com.tr](http://www.gesto.com.tr)



GESTO TAMBUUR MOTOR  
GESTO DRUM MOTORS