



CHABOT DELRIEU ASSOCIÉS

Machine à Étiqueter Automatique

Secteur Viticole

Régionale

Étiqueteuse automatique



Description Générale

La Régionale permet l'étiquetage et le sertissage de vos bouteilles de vin. Elle peut déposer jusqu'à quatre étiquettes adhésives (étiquette, contre étiquette, médaille et collerette) et leur capacité de production peut atteindre les 1500 bouteilles/heure.

Convoyeur motorisé

- ▶ Profilé en aluminium anodisé, créé par CDA ; recevant une chaîne à palettes en acétal, largeur 82,5 mm;
- ▶ Les guides latéraux sont en acier inoxydable de diamètre 12 mm ; réglables en largeur pour permettre le passage de bouteilles jusqu'à 110 mm de large et 390 mm de haut;
- ▶ L'ensemble convoyeur / motorisation est fixé sur un châssis en acier inoxydable dans lequel sont intégrés les coffrets électriques. Quatre pieds sur roulettes supportent la machine;
- ▶ Une vis de sélection multi-format est installée en entrée du convoyeur pour cadencer la vitesse des bouteilles. Elle est pilotée par un variateur de fréquence réglable par potentiomètre;
- ▶ Une table de réception rotative de 700 mm est installée en bout de convoyeur.

Distributeur de capsules

- ▶ Un plateau d'approvisionnement de baguettes de capsules de 500 par 430 mm;
- ▶ Diamètre de capsules de 30mm ± 2mm (plus grand en option sur demande);
- ▶ Longueur de capsules de 30mm à 55mm;
- ▶ Ejection de la capsules par double soufflette réglable en longueur et en largeur selon la dimension des capsules;
- ▶ Centrage et maintien du goulot de la bouteille lors de la dépose de la capsule;
- ▶ Cellule de détection de bouchon;
- ▶ Centreur automatique de maintien bouteille tout format de 60mm à 110mm de Ø sans aucune nécessité de réglage pour le changement de format;
- ▶ Régulation cadence et validation du poste commandée par écran tactile;
- ▶ Réglage de la hauteur par manivelle.

Sertissage

- ▶ Une sertisseuse à galets 2800 tours/minutes actionnée par vérin pneumatique de course 110mm;
- ▶ **et/ou** une sertisseuse « cloche thermique » avec régulation de température actionnée par vérin pneumatique de course 110mm;
- ▶ Hauteur de sertissage réglable par déplacement d'un capteur magnétique sur le corps du vérin, marquant l'arrêt de la course;
- ▶ Centreur automatique de maintien des bouteilles tout format de 60mm à 100mm de Ø sans aucune nécessité de réglage pour changement de format;
- ▶ Passage de goulots de diamètre 30mm ± 2mm;
- ▶ Régulation de la vitesse de montée et de descente des têtes de sertissage par des limiteurs de débit d'air indépendants;
- ▶ Régulation de la cadence et validation du fonctionnement via l'écran tactile.

Étiquetage

- ▶ Un poste de pose étiquette;
- ▶ Un poste de pose pour contre-étiquette;
- ▶ Un poste pour la pose d'une troisième étiquette sur la partie cylindrique de la bouteille ou un poste de pose de médaille ou collerette;
- ▶ Entraînement de la bande d'étiquettes par des moteurs asynchrones régulés par variateurs de fréquence vectoriels;
- ▶ Les têtes d'étiquetage sont montées sur des vérins pneumatiques avec régulation électrique de la hauteur de pose des étiquettes;
- ▶ Réglage de la hauteur de pose via l'écran tactile ;
- ▶ Hauteur d'étiquetage de 8 à 300 mm;
- ▶ Cadence nominal d'étiquetage étiquette/contre-étiquette : 1500 bouteilles/heure;
- ▶ Réglage du positionnement des étiquettes et mémorisation des habillages par l'écran tactile.

Écran tactile

- ▶ Zone des validations;
- ▶ Zone des touches de navigation;
- ▶ Zone compteur de bouteilles;
- ▶ Réglage positionnement étiquettes;
- ▶ Détermination des cadences et réglages des tempos;
- ▶ Mémorisation des habillages - 15 positions;
- ▶ Réglage des hauteurs d'étiquetage;
- ▶ Notice intégrée;
- ▶ Détection d'erreurs et auto-diagnostic.



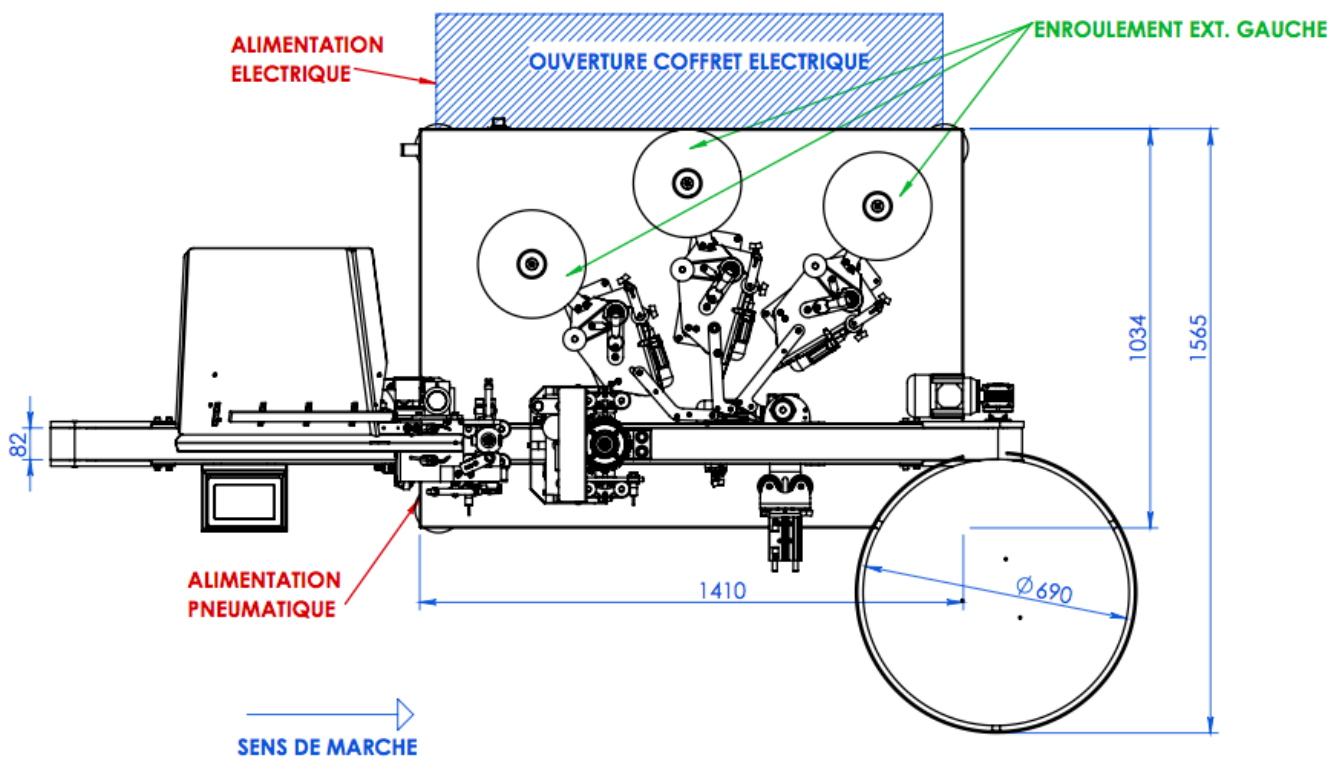
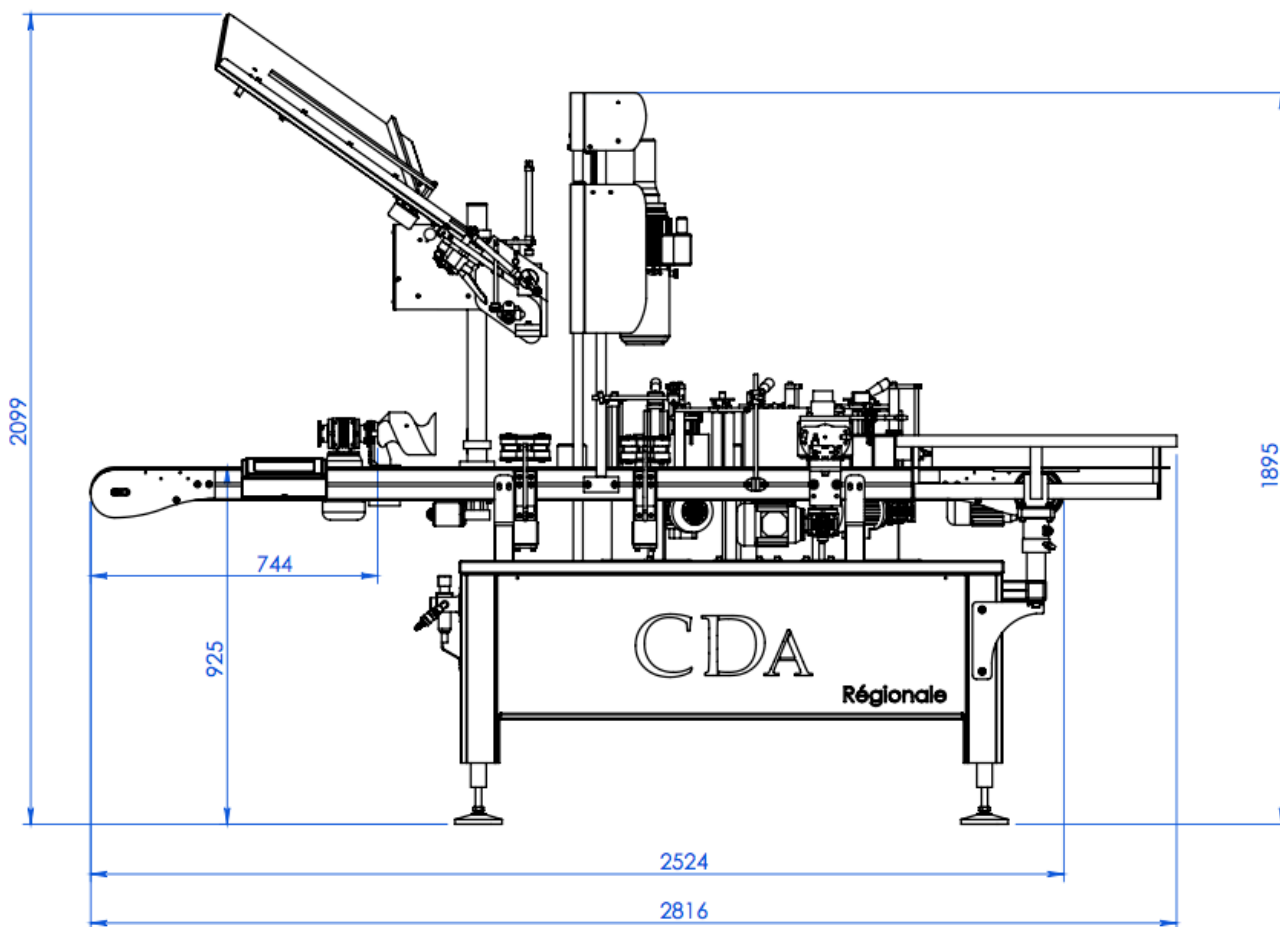
Options

- ▶ Marquage par transfert thermique;
- ▶ Cellule de détection d'étiquettes pour la pose d'une étiquette supplémentaire sur des bouteilles déjà étiquetées;
- ▶ Cellule de détection cran pour positionner des étiquettes sur des bouteilles blasonnées;
- ▶ Rallonge de convoyeur;
- ▶ Système pour l'étiquetage de bouteilles tronc coniques;
- ▶ Numérotation de lot par jet d'encre;
- ▶ Cellules d'échenillage pour étiquettes transparentes.

Caractéristiques Techniques

Capacité de Production	Jusqu'à 1500 bouteilles/heures
Largeur machine	1565 mm
Hauteur machine	2055 mm
Longueur machine	2566 mm
Hauteur convoyeur	925 mm
Pilotage machine	Écran tactile intuitif
Tension d'alimentation	380 V ~ 50 Hz 16A 3 Phases + Terre 16A 220 V ~ 50 Hz 16A
Puissance absorbée	2kw
Consommation en Air	20 m3 / heure max sous 6 bars – Air sec non lubrifié
Température idéale de fonctionnement	De 10°C à 30°C

Plan Régionale



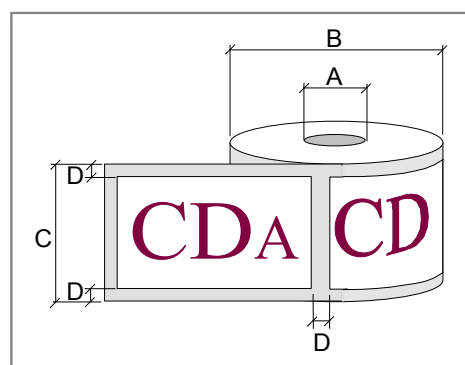
Format des bobines d'Étiquettes

A - Diamètre mandrin: 75 mm

B - Diamètre max. bobine: 260 mm

C - Hauteur max. de laize: 160 mm (ou plus sur demande)

D - Echenillage: 3-5 mm



- ▶ Sens d'enroulement: Extérieur Gauche



CHABOT DELRIEU ASSOCIÉS