

# ePump

## Générateur automatique de pression pneumatique



### Caractéristiques :

Plage de pression	- 0,85 bar à 10 bar
Unités de mesure sélectionnables	Bar, PSI, Pa, mmH <sub>2</sub> O, inH <sub>2</sub> O, mmHg, inHg, Kg/cm <sup>2</sup>
Écran	Tactile, couleurs, 4,1" Indication pression et niveau de batterie
Résolution	0,1%
Fonctions	START et STOP
Raccord de pression	ePump 1/8" BSP instrument
Connexion en T, 2 ports de pression	1/2" BSP femelle et 1/4" BSP femelle
Réglage de la pression	grâce à une molette (très sensible)
Sélecteur mécanique	Pression, ventilation, vide
Matériaux	Acier, aluminium anodisé chromé, plastique résistant
Alimentation	Batteries rechargeables (autonomie max. 4h)
Dimensions	98 x 108 x 93 mm (sans pièce en T et adaptateur)
Poids	~980g (sans pièce en T et adaptateur)
Accessoires standard	Tube de raccordement à l'appareil de test, longueur 0,5 m
Kit d'adaptateurs filetés en option	

### Options (à commander séparément)

- Sac de transport
- Batterie ion-lithium interchangeable
- Set d'adaptateurs et jeu de joints pour la connexion de l'appareil de test 1/4" BSP mâle à 1/8" BSP, 3/8" BSP et 1/2" BSP femelle
- Set d'adaptateurs et jeu de joints pour la connexion de l'appareil de test 1/4" BSP mâle à M12 x 1,5, M20 x 1,5 Minimesse®.
- Set d'adaptateurs et jeu de joints pour le raccordement de l'appareil de test 1/4" BSP mâle à 1/8" NPT, 1/4" NPT, 3/8" NPT et 1/2" NPT femelle
- Kit d'entretien pour la pompe d'essai automatique
- Support pour raccordement manomètre en aluminium anodisé, filetage à rotation libre M20\*1,5
- Manomètre de précision de référence IKA 200

Le générateur automatique de pression pneumatique ePump, portable et électrique, avec une plage de -0,85 bar à +10 bar relatif permet de vérifier un instrument par rapport à un manomètre de référence (IKA 200). La comparaison des deux valeurs mesurées permet de déduire la précision et donc de régler et/ou de contrôler l'instrument. Grâce à une soupape de réglage fin, il est possible d'atteindre la valeur de mesure avec précision. Le générateur de pression ePump peut être utilisé avec n'importe quel manomètre.

### Avantages

- Rapide, compact, léger et transportable
- Appareil autonome
- Haute précision grâce à la valve de réglage
- Écran tactile 4,1" simple et intuitif
- Génère une pression positive automatiquement et de manière adaptative
- Génère automatiquement une pression sous vide

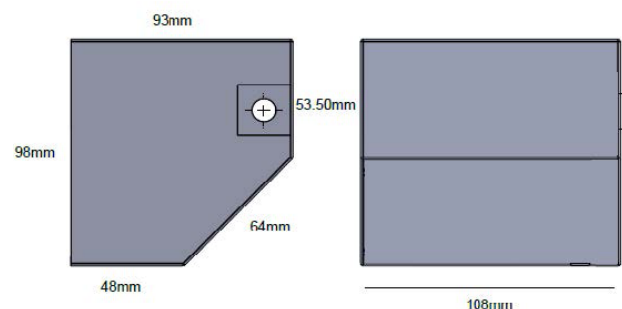
### Applications

- Étalonnage sur site
- Tous types d'équipements de pression
- Tous types d'industries

### Livré avec :

- Générateur de pression automatique batterie rechargeable, chargeur
- Pièce en T raccordement au manomètre
- Tube de 0,5 m avec raccord 1/2" BSP
- Tube de 0,5 m avec raccord 1/4" BSP
- Manuel d'utilisation

### Dimensions



### Support pour raccordement manomètres

