

# DER KOMPAKTE IN NEUEM GEWAND

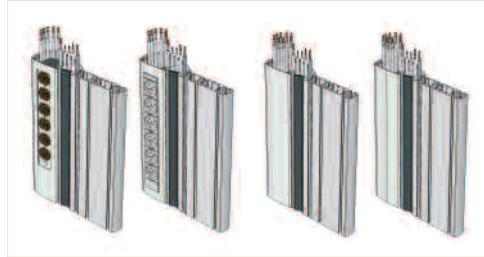
compact-cart

Vor allem in den Bereichen des Basisgestells, der Elektrifizierung, des Kabelmanagements und des Designs hat die ITD GmbH ihren seit Jahren auf dem Markt erfolgreich etablierten Gerätewagen **compact-cart** in seiner neuen Version weitreichenden Änderungen unterzogen und damit zeitnah auf die stetig wachsenden Marktanforderungen geantwortet.



new

## Elektrifizierung – leistungsstark und sicher



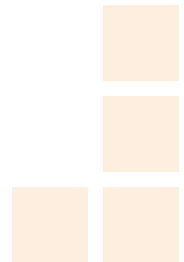
Die neue Energiesäule ermöglicht jetzt die Aufnahme aller gängigen **Steckdosenleisten**, z.B. Hospital grade, über die gesamte Profillänge ohne den Verlust an Steckerplätzen und bietet Schutz vor unberechtigtem Zugang sowie eine nahezu unsichtbare Kabelführung.



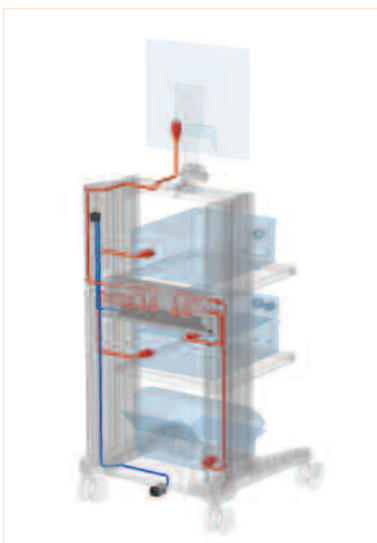
Die Integration von **leistungsstarken Trenntransformatoren** mit bis zu 2000 VA ist bereits ab einer Gerätewagenbreite von 450 mm möglich.



Der zentrale **Ein- und Ausschalter** ist gut sichtbar, jederzeit zugänglich und geschützt in der Energiesäule integriert.



## Kabelmanagement – clever, direkt und nahezu unsichtbar



Die optional im Gerätewagen angebrachte zentrale **Stromversorgung** ermöglicht zusammen mit den Energiesäulen eine verdeckte und direkte Verkabelung der Geräte, nimmt Steckdosenleisten auf und bietet Schutz vor unberechtigtem Zugang.



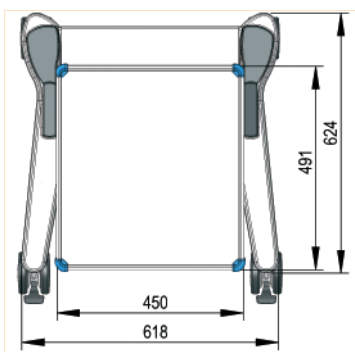
**Weiche Gummilippen** ermöglichen einen Kabelein- und Austritt entlang der Energiesäule.



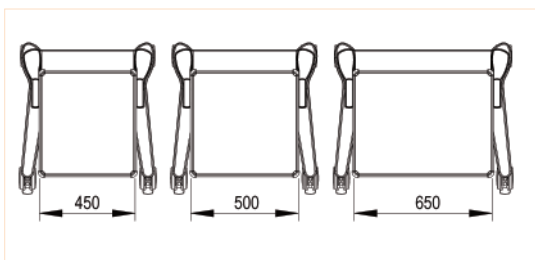
# DER KOMPAKTE IN NEUEM GEWAND

compact-cart

## Basis – platzsparend, belastbar und kompakt



Durch die neue Formgebung der Basis erreicht **compact-cart** ein optimales Verhältnis von Stell- zu Nutzfläche. Selbst bei einer hohen Zuladung von bis zu 180 kg ist die Kippsicherheit gewährleistet.



Das **compact-cart** Basisgestell ist in den Breiten von 450, 500 und 650 mm sowie in den Standardhöhen von 30 E, 35 E and 40 E (1 E = 32 mm) erhältlich.

## Design – anpassungsfähig, ergonomisch und modern

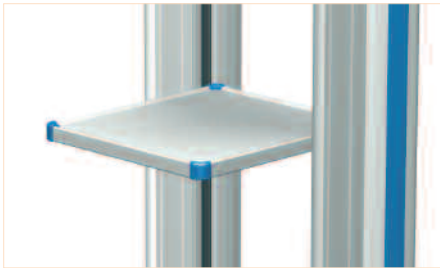


Griffe, Ecken und Dekorstreifen in der Energiesäule stellen Designschnittstellen dar und können auf Wunsch farblich an die Geräte oder das Firmen-CD angepasst werden. Standardmäßig sind sie in den Farben RAL 7035 Lichtgrau, RAL 5015 Himmelblau und RAL 1003 Signalgelb erhältlich.

# DER KOMPAKTE IN NEUEM GEWAND



## Zubehör – modular aufgebaut, umfangreich und jeder Anforderung gewachsen



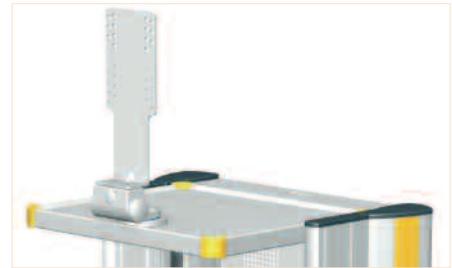
Der auch mit Griff und Mousepad erhältliche **Ablageboden** bietet durch eine umlaufende Erhöhung einen sicheren Stand der Geräte. Abgerundete Ecken verhindern Verletzungen.

**Tragfähigkeit:** 50 kg / 110 lbs



Das **Schubfach** ist in verschiedenen Ausführungen und auf Wunsch als absperrbare Version erhältlich. Rolllengeführte Stahlführungsschienen mit Selbsteinzug ermöglichen ein leichtes Gleiten des Schubfaches.

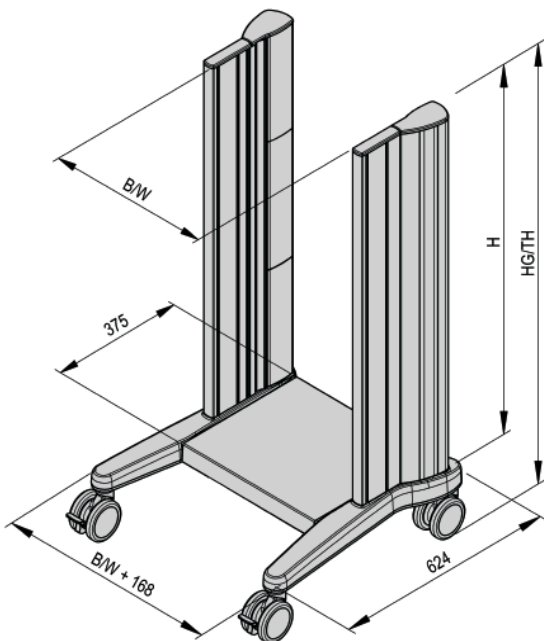
**Tragfähigkeit:** 5 kg / 11 lbs



Die auf dem Ablageboden angebrachte **Monitorhalterung** ist drehbar, erlaubt eine Neigung von + / - 15° und eignet sich für Monitore mit VESA 75 / 100 und VESA 200 / 300 Adaption.

**Tragfähigkeit:** 14 kg / 30.8 lbs

## Zahlen, Daten, Fakten



Einbauhöhe	L-Säule = H	HG bei Rollen Ø 100	HG bei Rollen Ø 125
30 E	960 mm	1146 mm	1171 mm
35 E	1120 mm	1306 mm	1331 mm
40 E	1280 mm	1466 mm	1491 mm

Einbaubreite B	Gesamtbreite BG
450 mm	618 mm
500 mm	668 mm
650 mm	818 mm

Das Basisgestell ist ausgestattet mit:

- 1 Basis
- 4 Doppellenkrollen Ø 100 mm (optional: Ø 125 mm), 2 davon feststellbar
- 2 Vertikalprofile mit je 2 Gewindeleisten
- 2 Energiesäulen mit Kappen und Abdeckleisten

**Tragfähigkeit:** 180 kg / 396 lbs