

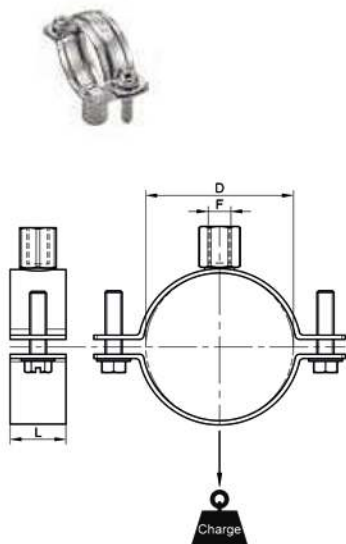
Pipe holders

TUBES ET SUPPORTS  
DE TUYAUTERIE

Modèle **72113**

## Collier support de tuyauterie série légère sans protection, à visser Inox 316 - Acier zingué

Light duty round pipe holder - Stainless steel 316 - Galvanized steel



D (mm)	D (pouces)	Plage de serrage (mm)	F (mm)	L (mm)	Charge (N)	Poids (kg)	Référence Inox 316	Prix unitaire	Référence Acier zingué	Prix unitaire
17,2	3/8"	14-18	M8 / M10	20	1000	0,11	472113-17	•	872113-17	•
21,3	1/2"	20-26	M8 / M10	20	1000	0,12	472113-21	•	872113-21	•
26,9	3/4"	23-30	M8 / M10	20	1000	0,13	472113-26	•	872113-26	•
33,7	1"	33-40	M8 / M10	20	1000	0,14	472113-33	•	872113-33	•
42,4	1"1/4	41-47	M8 / M10	20	1000	0,15	472113-42	•	872113-42	•
48,3	1"1/2	48-54	M8 / M10	20	1000	0,17	472113-48	•	872113-48	•
60,3	2"	56-62	M8 / M10	20	1300	0,25	472113-60	•	872113-60	•
63	2"1/2	62-69	M8 / M10	20	1300	0,26	472113-63	•		
76,1	3"	69-78	M8 / M10	25	1300	0,27	472113-76	•	872113-76	•
88,9	3"	85-91	M8 / M10	25	1300	0,30	472113-88	•	872113-88	•
101,6	4"	97-107	M10	25	1300	0,31	472113-102	•	872113-102	•
114,3	4"	108-116	M10	25	1300	0,32	472113-114	•	872113-114	•
139,7	5"	129-140	M10	25	2200	0,55	472113-139	•	872113-139	•
154	6"	144-154	M10	25	2200	0,60	472113-154	•		
168,3	6"	159-168	M10	25	2200	0,62	472113-168	•	872113-168	•

Tarudage étagé M10 puis M8  
Autres dimensions sur demande

• Sur demande