

FILTRE A TAMIS ACIER EN Y A BRIDES PN 40



Dimensions : DN 15 au DN 200
Raccordement : A brides PN25/40 R.F.
Température Mini : - 29°C
Température Maxi : + 425°C
Pression Maxi : 40 Bars
Caractéristiques : Tamis inox démontable
Chapeau boulonné avec bouchon de purge

Matière : Acier

FILTRE A TAMIS ACIER EN Y A BRIDES PN 40

CARACTERISTIQUES :

- Tamis inox démontable
- A brides R.F. PN25/40 jusqu'au DN150, PN40 en DN200 (sur demande à brides CPCU SEM-SEF)
- Montage horizontal ou vertical avec fluide descendant (respecter le sens de passage indiqué sur le corps par une flèche)
- Filtration 1mm jusqu'au DN 50 , 1.25 mm du DN 65 au 80 et 1.6 mm au delà
- Chapeau boulonné avec bouchon de purge taraudage BSP
- Peinture bleue couleur RAL 5002 épaisseur 120 µm

UTILISATION :

- Pour fluides courants compatibles
- Température mini admissible Ts : - 29°C
- Température maxi admissible Ts :+ 425°C
- Pression maxi admissible Ps : 40 bars (voir courbe)

RELATION PRESSION / TEMPERATURE (HORS VAPEUR) :

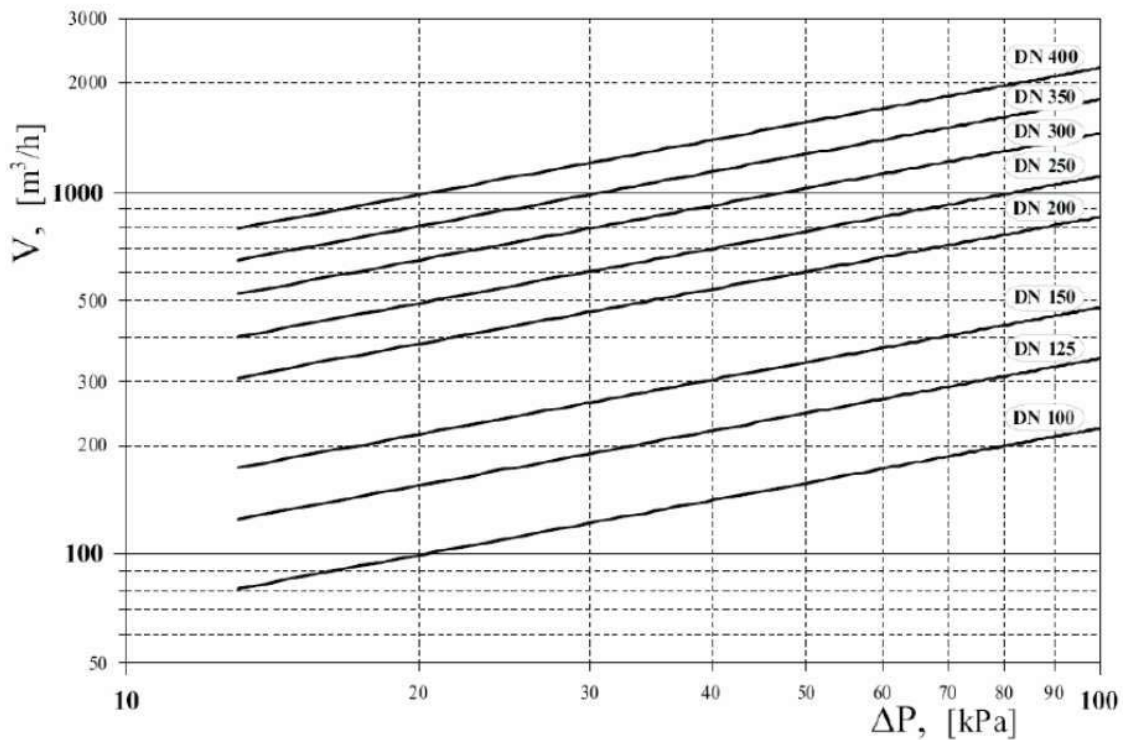
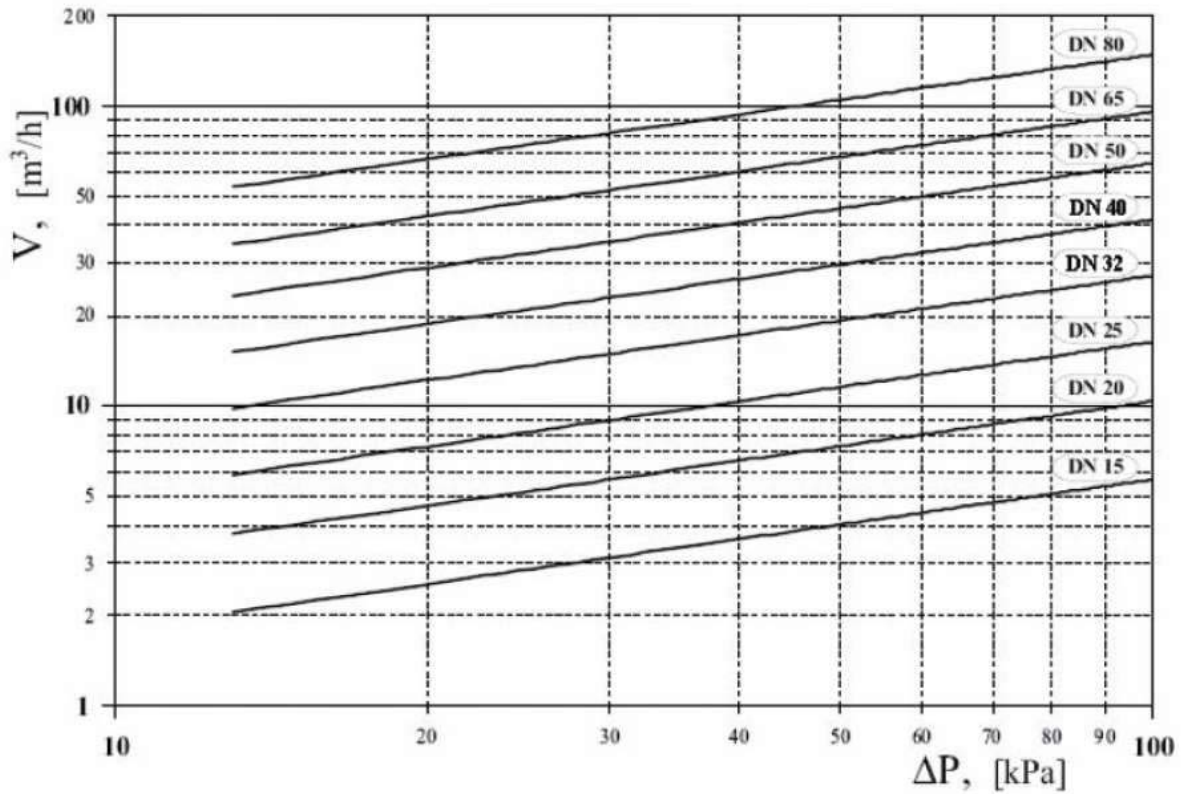
Température (°C)	-29	-10	120	200	250	300	350	400	425
Pression (Bar)	25.8	40	40	34.7	31.4	28	24	21	18

COEFFICIENT DE DEBIT Kvs (M3 / h) :

DN	15	20	25	32	40	50	65	80	100	125	150	200
Kvs (m3/h)	6.2	10.8	16.8	26.1	36.7	61	98.6	146	234	376	405	752

FILTRE A TAMIS ACIER EN Y A BRIDES PN 40

DIAGRAMME PERTES DE CHARGES :

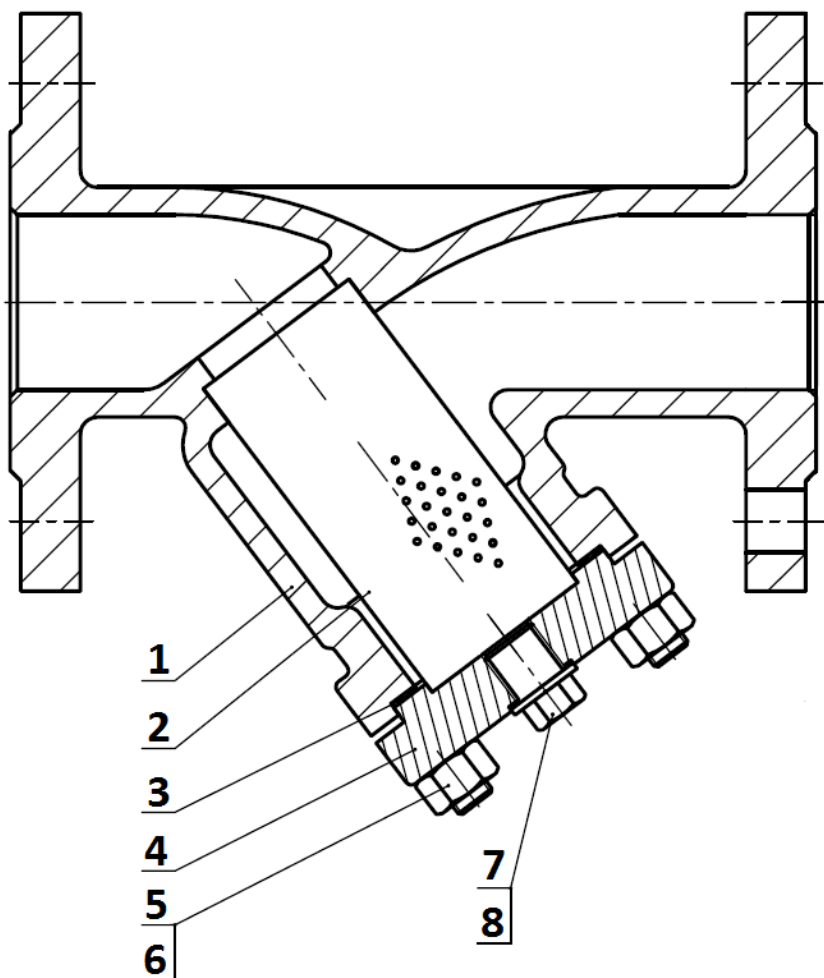


FILTRE A TAMIS ACIER EN Y A BRIDES PN 40

GAMME :

- Filtre acier à brides R. F. PN25/40 du DN 15 au DN 150 et PN40 en DN200 **Ref.235**
- Filtre acier à brides CPCU (SEM-SEF) PN25/40 du DN 15 au DN 80 **Ref.2353**

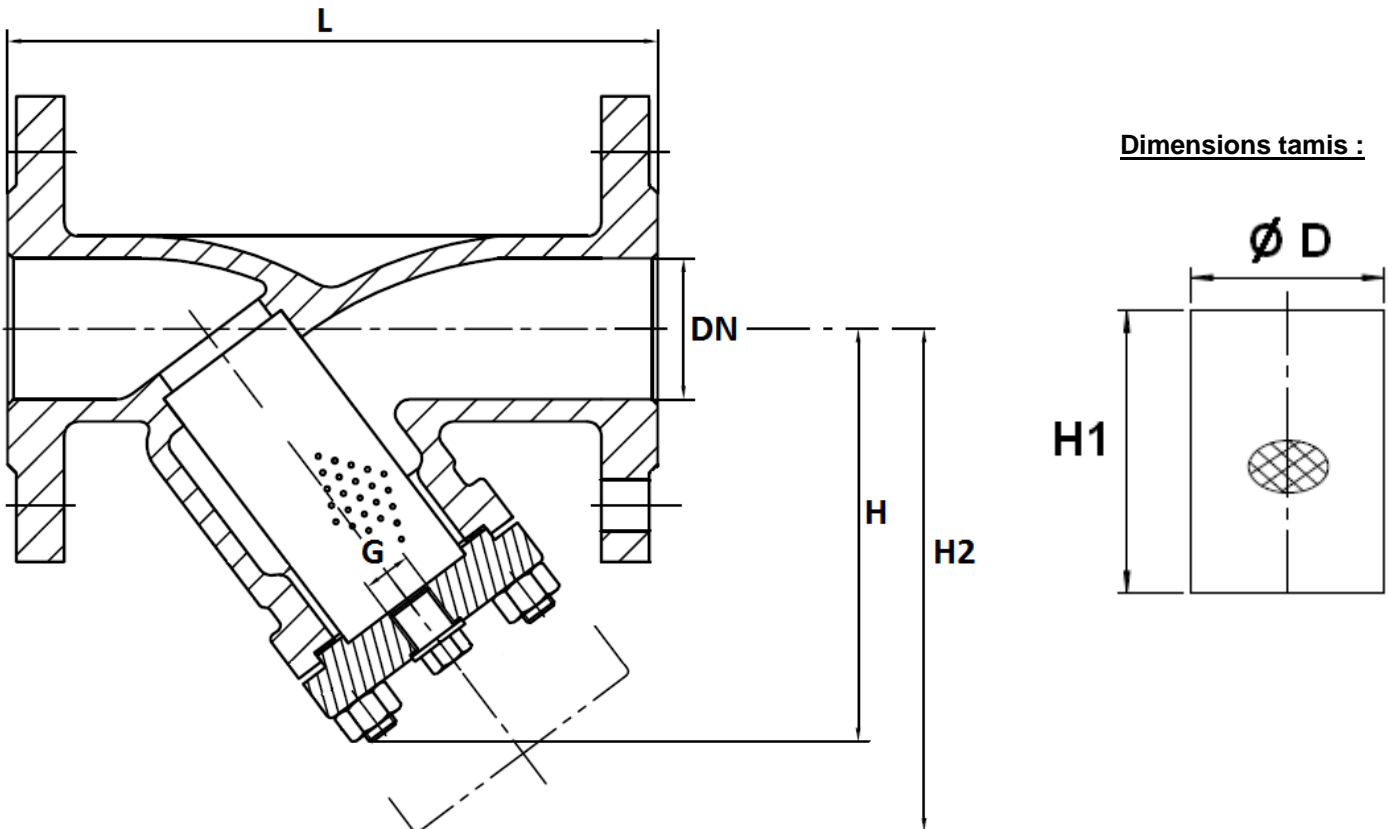
NOMENCLATURE :



Repère	Désignation	Matériaux
1	Corps	Acier ASTM A 216 WCB
2	Filtre	Inox AISI 304
3	Joint de chapeau	Graphite
4	Chapeau	Acier ASTM A 216 WCB
5	Tirant	Acier A193-B7
6	Ecrou	Acier A194-2H
7	Bouchon de purge	A105
8	Joint de bouchon	Cuivre

FILTRE A TAMIS ACIER EN Y A BRIDES PN 40

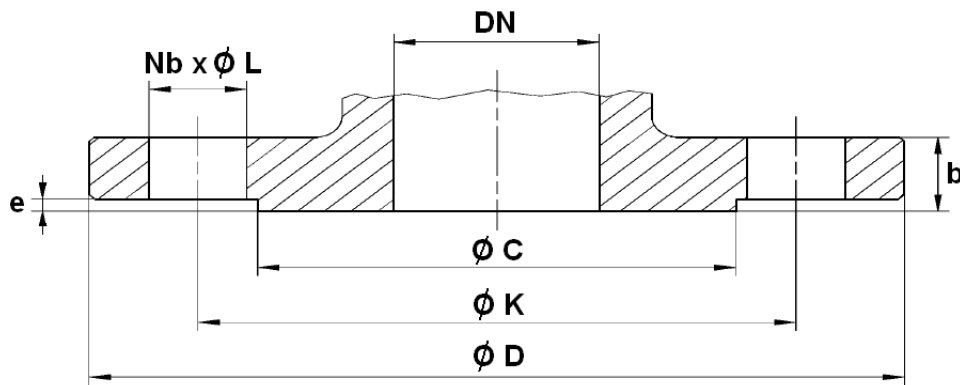
DIMENSIONS (en mm) :



Ref.	DN	15	20	25	32	40	50	65	80	100	125	150	200
235	L	130	150	160	180	200	230	290	310	350	400	480	600
	H	98	97	108	113	138	147	170	204	240	288	334	380
	H2	106	115	122	130	155	165	190	225	265	310	360	427
	G (purge BSP)	3/8"	3/8"	3/4"	3/4"	1"	1"	1"	1"	1"1/2	1"1/2	1"1/2	1"1/2
	Ø D	22	22	29	35	42	52	58	75	104	124	150	190
	H1	48	59	75	85	97	105	121	150	175	205	240	310
	Maille	1	1	1	1	1	1	1.25	1.25	1.6	1.6	1.6	1.6
	Poids (en Kg)	2.8	3.4	4.9	6.6	8.9	11.3	15.8	20.6	32.1	47.9	66	135

FILTRE A TAMIS ACIER EN Y A BRIDES PN 40

DIMENSIONS BRIDES (en mm) :



DN	15	20	25	32	40	50	65	80	100	125	150	200
Ø C	45	58	68	78	88	102	122	138	162	188	218	285
Ø D	95	105	115	140	150	165	185	200	235	270	300	375
Ø K	65	75	85	100	110	125	145	160	190	220	250	320
Nb x Ø L	4 x 14	4 x 14	4 x 14	4 x 18	4 x 18	4 x 18	8 x 18	8 x 18	8 x 22	8 x 26	8 x 26	12 x 30
b	16	18	18	18	18	20	22	24	24	26	28	34
e	2	2	2	2	3	3	3	3	3	3	3	3

FILTRE A TAMIS ACIER EN Y A BRIDES PN 40

NORMALISATIONS :

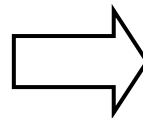
- Fabrication suivant la norme ISO 9001 : 2008
- Conception suivant la norme DIN 3356
- DIRECTIVE 97/23/CE : CE N° 0036
Catégorie de risque III Module H
- Tests suivant la norme DIN 3230
- Ecartement suivant la norme EN 558 série 1 (DIN 3202 – NF 29354)
- Brides suivant la norme EN 1092-1 PN40

POSITIONS DE MONTAGE :

Montage Vertical (fluide descendant)



Montage Horizontal



PRECONISATIONS : Les avis et conseils, les indications techniques, les propositions, que nous pouvons être amenés à donner ou à faire, n'impliquent de notre part aucune garantie. Il ne nous appartient pas d'apprécier les cahiers des charges ou descriptifs fournis. Il appartient au client de vérifier l'adéquation entre le choix du matériel et les conditions réelles d'utilisation.

FILTRE A TAMIS ACIER EN Y A BRIDES PN 40

INSTRUCTIONS DE MONTAGE ET DE MAINTENANCE :

REGLES GENERALES :

- Bien vérifier l'adéquation entre le filtre et les conditions de service réelles (nature du fluide, pression et température)
- Prévoir suffisamment de robinets pour pouvoir isoler les tronçons de tuyauterie pour faciliter l'entretien des matériels.
- Vérifier attentivement que les filtres installés soient conformes aux différentes normes en vigueur.

INSTRUCTIONS DE MONTAGE :

- Avant montage des filtres, bien nettoyer la tuyauterie afin d'éliminer tout objet divers (particulièrement les gouttes de soudure et copeaux métalliques) qui pourraient l'encombrer ou l'obturer.
- Vérifier l'alignement des tuyauteries amont et aval (un alignement imparfait peut entraîner une contrainte importante sur le filtre)
- Bien vérifier l'encombrement entre les brides de tuyauterie amont et aval ainsi que la correspondance des trous de perçage des brides, le filtre n'absorbera pas les écarts. Les déformations résultant de cette pratique peuvent entraîner des problèmes d'étanchéité et même des ruptures. En conséquence, présenter l'appareil en position pour bien vérifier les conditions d'assemblage.
- Vérifier la propreté des faces de brides.
- Caler provisoirement les tronçons de tuyauterie qui n'ont pas encore de support définitif. Ceci pour éviter d'appliquer sur le filtre des contraintes importantes.
- Le serrage des boulons de brides doit être réalisé en croix.
- La mise sous pression doit être progressive.
- Pour faciliter les opérations d'entretien des filtres il est souhaitable de positionner en amont et en aval des robinets d'arrêt qui isoleront le filtre pendant la maintenance. Lors de cette opération prévoir un joint de chapeau neuf pour éviter le risque de fuite lors de la remise en service.
- Lors de tous les démontages de chapeau et de tamis, le remplacement du joint de chapeau est conseillé