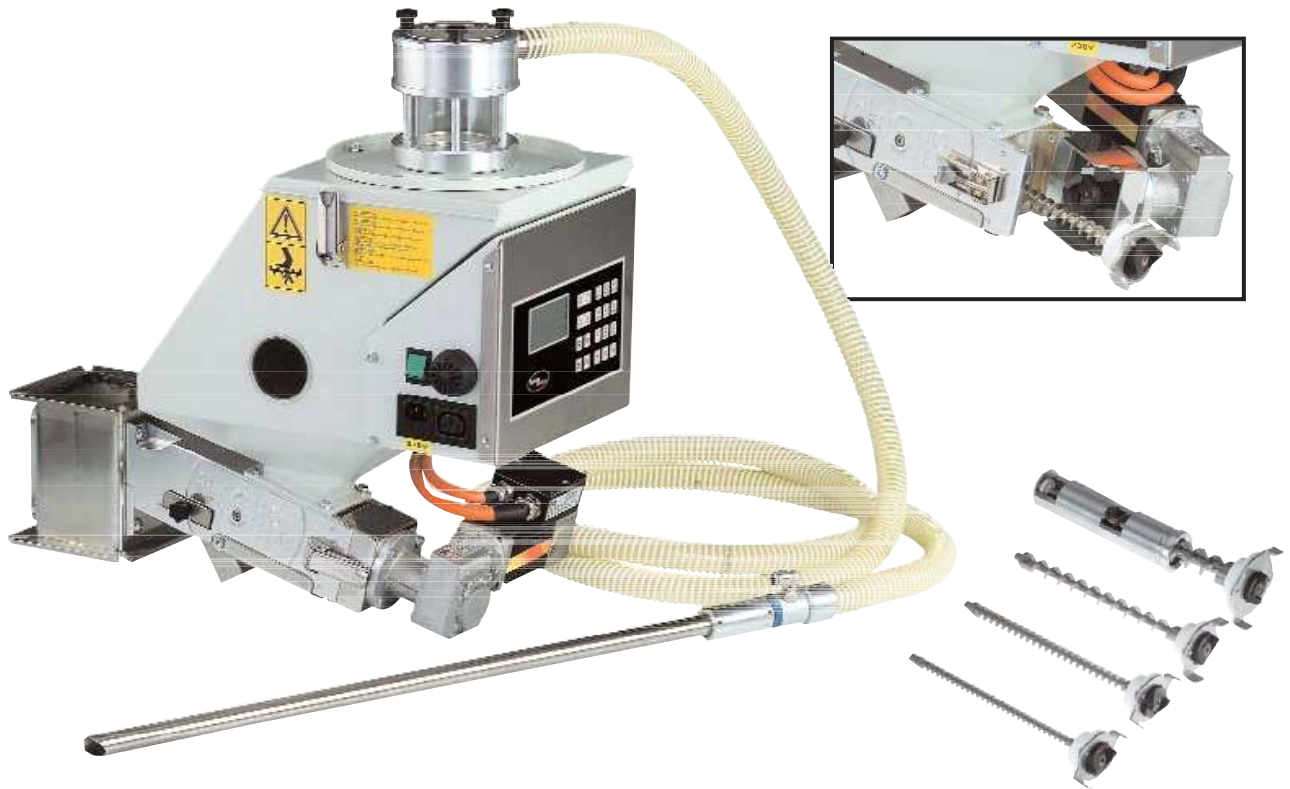




Doseur Volumétrique Volumetric Dosing Units

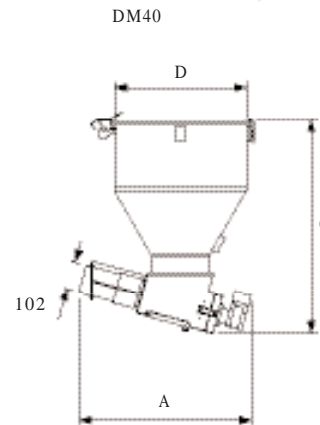
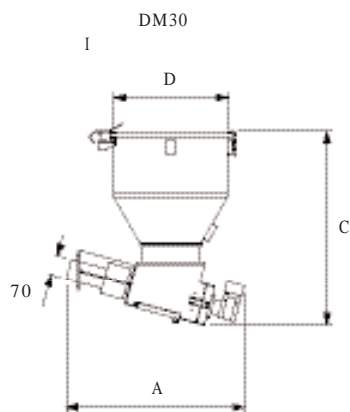
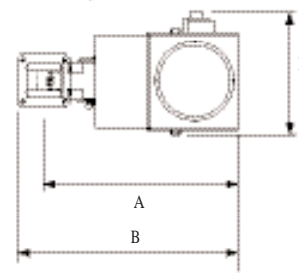
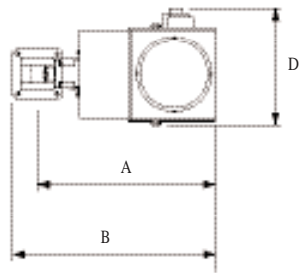
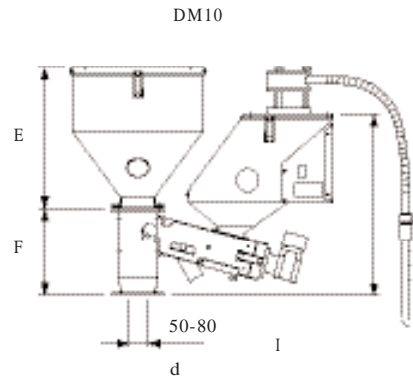
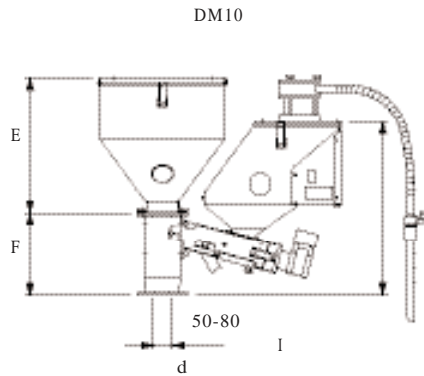


Caractéristiques Techniques - Technical Specifications

		DM10	DM20	DM30	DM40
Débit, vis DxP	8x8	kg/h	0,06-0,84		
	12x8	kg/h	0,07-1,35	0,24-2,8	
	16x10	kg/h		0,5-6	
	20x12	kg/h		1-11,7	
Throughput, DxP screw	20x20	kg/h	1,4-17,5		
	25x20	kg/h		2,2-26,5	
	30x20	kg/h		3-39	
	50x50	kg/h		20-140	40-280
	80x80	kg/h			50-400 100-800
Ratio motorréducteur/Gearbox ratio			1:75 1:38	1:38	1:75 1:38 1:75 1:38
Volume trémie/Hopper volume		dm ³	15	15	30 50
Vol. trémie centrale/Central hopper vol.		dm ³	25	25	
Puissance moteur/Motor power		W	118	118	220 220
Vitesse moteur/Motor speed		r.p.m.	3000	3000	3000 3000
Tension/Voltage		V/Hz	230/50-60	230/50-60	230/50-60 230/50-60
Poids/Weight		kg	19	21	25 28
Débit Venturi/Venturi throughput		kg/h	50	50	- -
Conso. air compr./Compress. airflow		l/s	6,3	6,3	6,3 6,3
Pression a.c./C.a. pressure		bar	6	6	6 6



Doseur Volumétrique Volumetric Dosing Units



Dimensions - Dimensions

		DM10	DM20	DM30	DM40
A	mm	504	521	616	619
B	mm	574	591	-	-
C	mm	492	486	699	770
D	mm	331	330	394	475
E	mm	377	377	-	-
F	mm	236	236	-	-
I	mm	210	210	280	280
d (N° x Ø)	mm	4xM6	4xM6	4xM6	4xM6