

MÉLANGEUR RTM

M40S



M40S

MÉLANGEUR DIRECT DRIVE

SÉRIE «PLUG & MIX»



Votre concessionnaire

DESCRIPTION



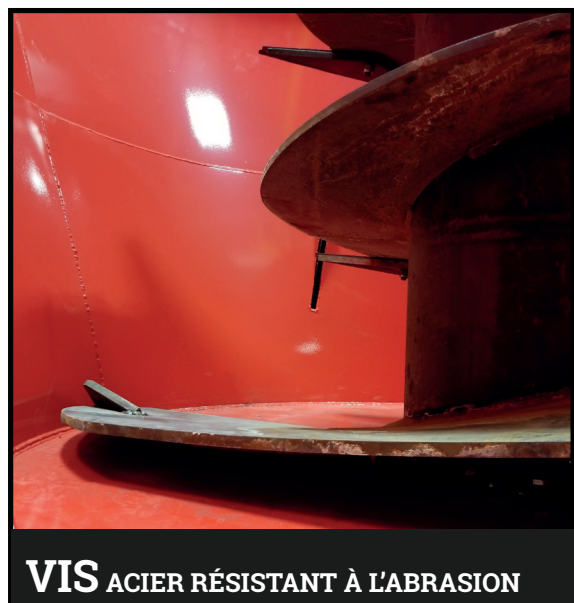
Une conception «**Plug&Play**».
Une seule unité, complète et prête à l'usage!

En option

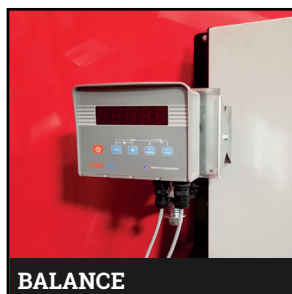
- Compact, efficace et économe en énergie
- Fabriqué en acier Canadien 44W
- Revêtement de cuve en **acier inoxydable** de 24''(60 cm)
- Vis en **acier résistant**
- Un moteur à **prise directe (Direct Drive)**
- Un planétaire **Haute résistance (HD)**
- Un arbre de transmission **fermé** sans lubrification
- Une garantie de 2 ou 5 ans (pièces et main d'oeuvre) en option

**Un mélangeur de 353p³ à 432p³ conçu pour durer:
plus de performances et moins de maintenance!**

DÉTAILS



VIS ACIER RÉSISTANT À L'ABRASION



BALANCE



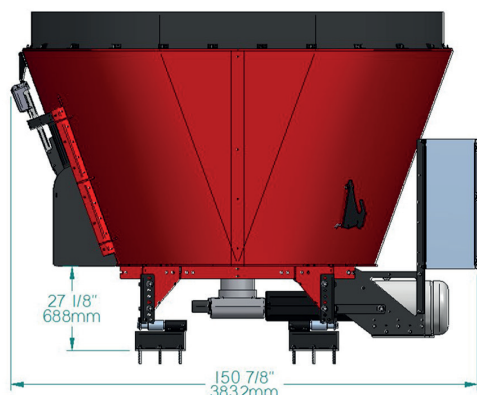
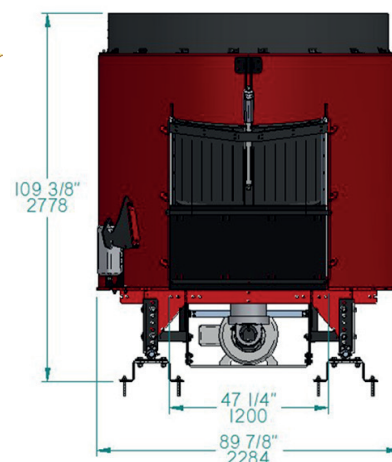
VÉRIN ÉLECTRIQUE



PANNEAU DE CONTRÔLE MANUEL



PATTES AJUSTABLES



DONNÉES TECHNIQUES

CAPACITÉ

De 353 pi³ (10m³) sans rehausse
400pi³ (11.32m³) avec rehausse de 12'' (30.5 cm)
432pi³ (12.23m³) avec rehausse de 18''(45.7 cm)

REHAUSSE

Une rehausse de 12'' (30.5 cm) ou 18'' (45.7 cm) disponible en option

MOTORISATION

Moteur haute efficacité à vitesse variable à prise directe (Direct Drive)
40 HP de base, 50 HP en option
Motorisation gauche, droite ou arrière

PANNEAU DE CONTRÔLE ET DRIVE

Panneau manuel 30 HP, 40 HP ou 50 HP
Commande d'entraînement jusqu'à 4 vitesses pour la rotation de la vis

PLANÉTAIRE

Planétaire haute résistance (HD)

PTO

Arbre de transmission fermé, sans lubrification

BALANCE ET CELLULES DE CHARGE

Balance DINAMICA ou DIGISTAR et 4 cellules de charges, jusqu'à 10 000Lbs (4535 Kg)

PORTE DE DÉCHARGEMENT

La porte de déchargement est actionnée par un vérin électrique
1500 Lbs (680 Kg) de poussée avec gestion de l'ampérage

COUTEAUX

6 couteaux et 2 renforts inclus

ACIER

Acier Canadien 44W, épaisseur 3/4''(19mm) pour le plancher et 1/4'' (6mm) pour les parois
Vis en acier résistant à l'abrasion 3/4'' (19mm)

DIMENSIONS (L X l X H) SANS REHAUSSE

150'' 7/8 X 89'' 7/8 X 97'' 3/8 (383,2 cm X 228,4 cm X 247.3 cm)

POIDS

7436Lbs (3373 Kg)