



LAW

Capteur de déplacement laser

Caractéristiques principales

- Plage de mesure de 20 mm à 24 mm
- Linéarité jusqu'à 2 μm
- Résolution jusqu'à 0,06 μm
- Sortie analogique 0-10V, 4-20 mA
- Sortie de commutation : PNP/NPN push-pull, NO/NC
- Interface numérique : Ethernet
- Indice de protection IP67
- Température d'utilisation -10°C à +40°C

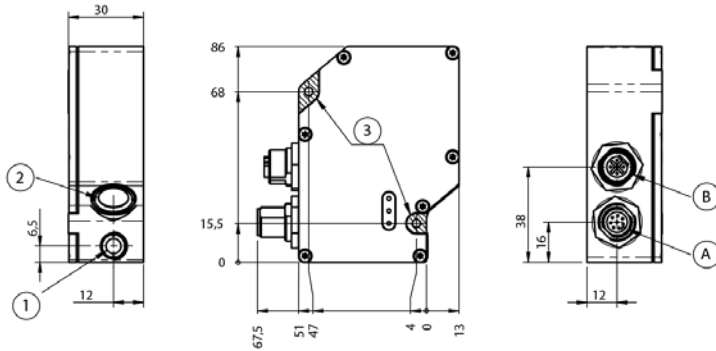
Spécifications techniques du capteur

Plage de mesure	20 mm à 24 mm
Linéarité	2 μm
Résolution	0,06 μm
Source lumineuse	Laser (Rouge)
Classe laser (EN 60825-1)	Classe 2
Diamètre du faisceau	<0,15 mm
Longueur d'onde	658 nm
Temps de réponse	<33 μs
Taux de sortie	10 à 30 000 s^{-1}
Sortie analogique	0-10 V, 4-20 mA
Sortie de commutation	PNP/NPN push-pull, NC/NO switchable
Nombre de sortie de commutation	4
Chute de tension	<1,5 V
Commutation courant	100 mA
Commutation fréquence	15 kHz
Interface	Ethernet TCP/IP
Fréquence de transmission	100 Mbit/s
Alimentation	15 à 30 VDC
Consommation (à 24 VDC)	280 mA
Indice de protection	IP67
Température d'utilisation	-10°C à +40°C
Température de stockage	-20°C à +70°C
Dérive de la température	0,2 $\mu\text{m}/\text{K}$
Luminosité ambiante max.	10 000 lx
Résistance courts-circuit	Oui
Protection inversion de polarité	Oui
Protection surcharge	Oui
Cycle de vie (à 25°C)	100 000 h
Modes de programmation	Window teach-in et foreground teach-in
Connexion	Connecteur M12, 8 pôles et connecteur M12, 4 pôles (Ethernet)
Boîtier	Aluminium, face affichage : verre
Poids	230 g

Fréquences de mesure

Couleur de l'objet	Fréquence de mesure
Blanc (degré de réflexion 90%)	30 kHz
Gris (degré de réflexion 18%)	30 kHz
Noir (degré de réflexion 6%)	1 kHz

Dimensions

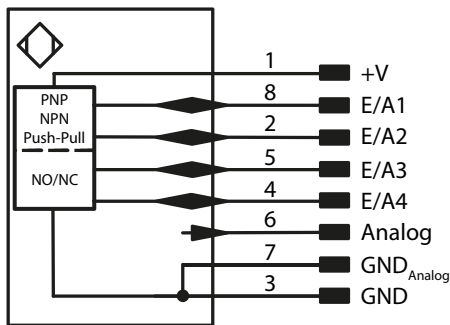
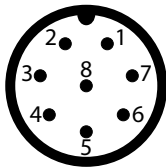


1	Émetteur laser
2	Récepteur laser
3	Surface d'appui M4 des deux côtés
A	Connecteur M12, 8 pôles, mâle
B	Connecteur M12, 4 pôles, femelle

Connexions électriques

Connecteur M12, 8 pôles, mâle

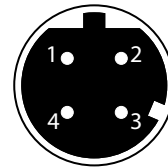
Fonction	Connecteur capteur	Connexion câble K8P
+V	Pin 1	WH
Entrée/sortie de commutation 2	Pin 2	BN
GND	Pin 3	GN
Entrée/sortie de commutation 4	Pin 4	YE
Entrée/sortie de commutation 3	Pin 5	GY
Sortie analogique	Pin 6	PK
GND _{Analog}	Pin 7	BU
Entrée/sortie de commutation 1	Pin 8	RD



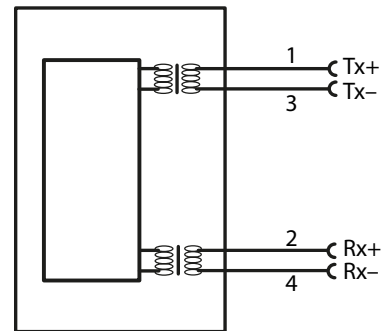
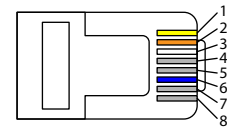
Connecteur M12, 4 pins, femelle, d-coded

Fonction	Connecteur capteur	Connexion câble
Tx+	Pin 1	Pin 1
Rx+	Pin 2	Pin 3
Tx-	Pin 3	Pin 2
Rx-	Pin 4	Pin 6

Connecteur capteur



RJ45 connecteur connexion câble



Référence de commande

LAW - 

Plage de mesure [mm]	
20...24	4

Accessoires

Câble avec connecteur M12 (femelle), 8 pôles, blindé

K8P2M-S-M12	2 m, connecteur droit
K8P5M-S-M12	5 m, connecteur droit
K8P10M-S-M12	10 m, connecteur droit
K8P2M-SW-M12	2 m, connecteur angulaire
K8P5M-SW-M12	5 m, connecteur angulaire
K8P10M-SW-M12	10 m, connecteur angulaire

Afficheurs numériques pour capteurs à sortie analogique, 2 canaux

WAY-AX-S ¹⁾	écran tactile, alimentation : 18...30 VDC
WAY-AX-AC ¹⁾	écran tactile, alimentation : 115...230 VAC

Pour plus d'information voir la fiche technique du [WAY-AX](#).

¹⁾ L'alimentation du capteur n'est pas assurée par l'afficheur.

Câble avec connecteur M12 (mâle) vers RJ45, 4 pôles, blindé

K4P2M-M-M12-RJ45	2 m, connecteur droit
K4P5M-M-M12-RJ45	5 m, connecteur droit
K4P10M-M-M12-RJ45	10 m, connecteur droit