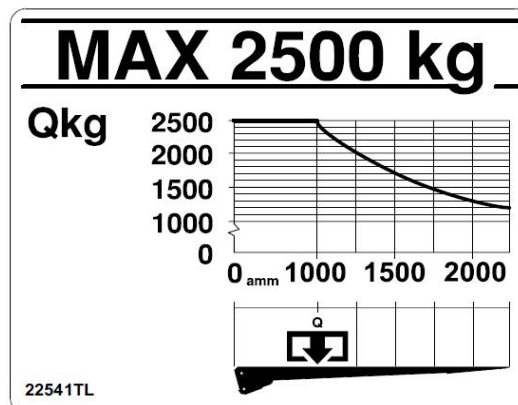


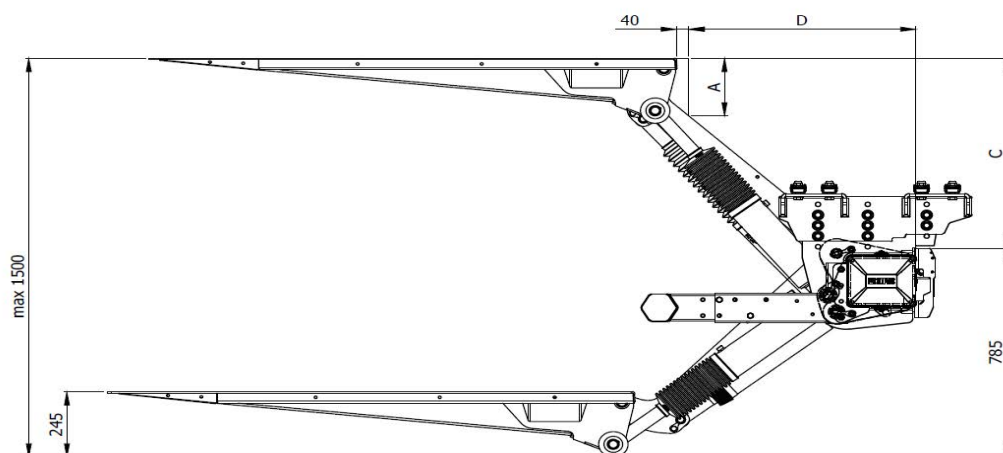
ZEPRO ZN 2500-150

Abaque de charge

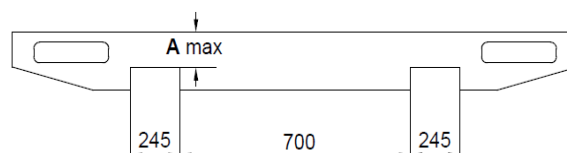
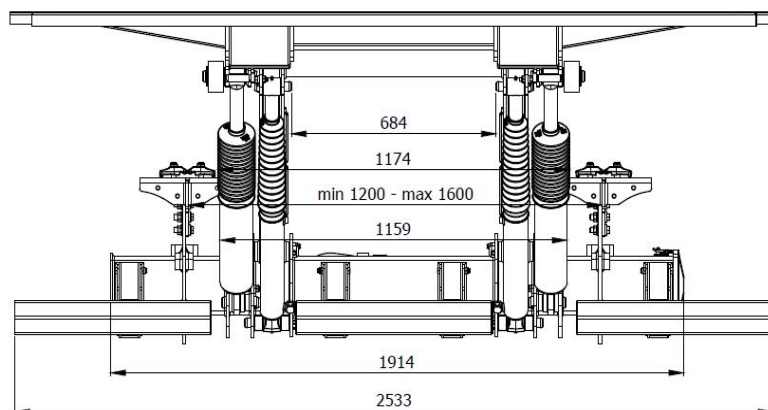
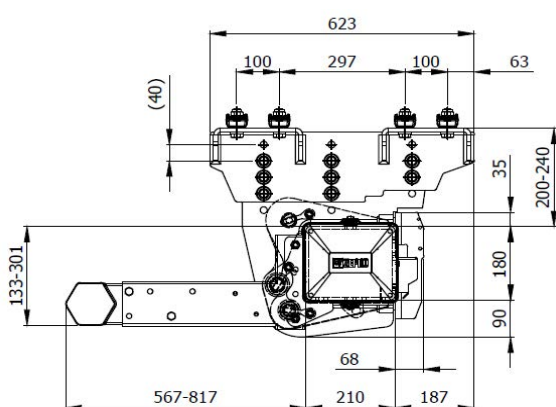
(200 bar)		24 volt
Moteur		200 A
Bobine (G.E.P.)		2,1 A
Bobine (Clapet)		0,75 A
Solénoïd		0,85 A
Surface de câble:	Câble alimentation	1,5 mm ²
	Câble commande 0-8 m	35 mm ²
	Câble commande 8-15 m	35 mm ²
	Câble commande >15 m	50 mm ²
Batterie:	Capacité min.	170 Ah
	Capacité min.	18 volt



Côtes de montage (mm)



C	A	D
715	216	726
680	202	767
630	186	818
580	173	861
530	162	899
480	153	931
430	145	959
360	136	992



2017-04-20

ZEPRO Sales

Tel.: +46 (0)150 489 550

Fax: +46 (0)150 489 551, +46 (0)150 489 566

E-mail: zepro@zepro.com | zepro.com

DONNEES TECHNIQUES

