

Capteurs de déplacement



Qu'il s'agisse d'un capteur de déplacement miniaturisé utilisé dans un procédé de fabrication de semi-conducteur, ou d'un capteur submersible chargé de suivre la déformation d'une structure en mer, le besoin de fiabilité sur de longues périodes reste le même.

- > Série S
- > Série Optimum
- > Série MD micro
- > Série SM
- > DC miniature
- > Submersible



Série S

50 Capteurs de déplacement



Ø19 mm

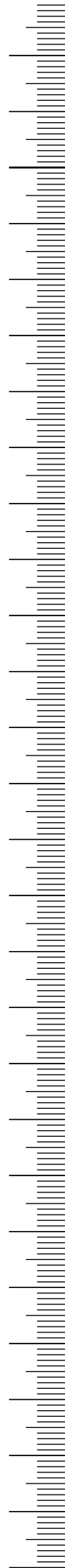
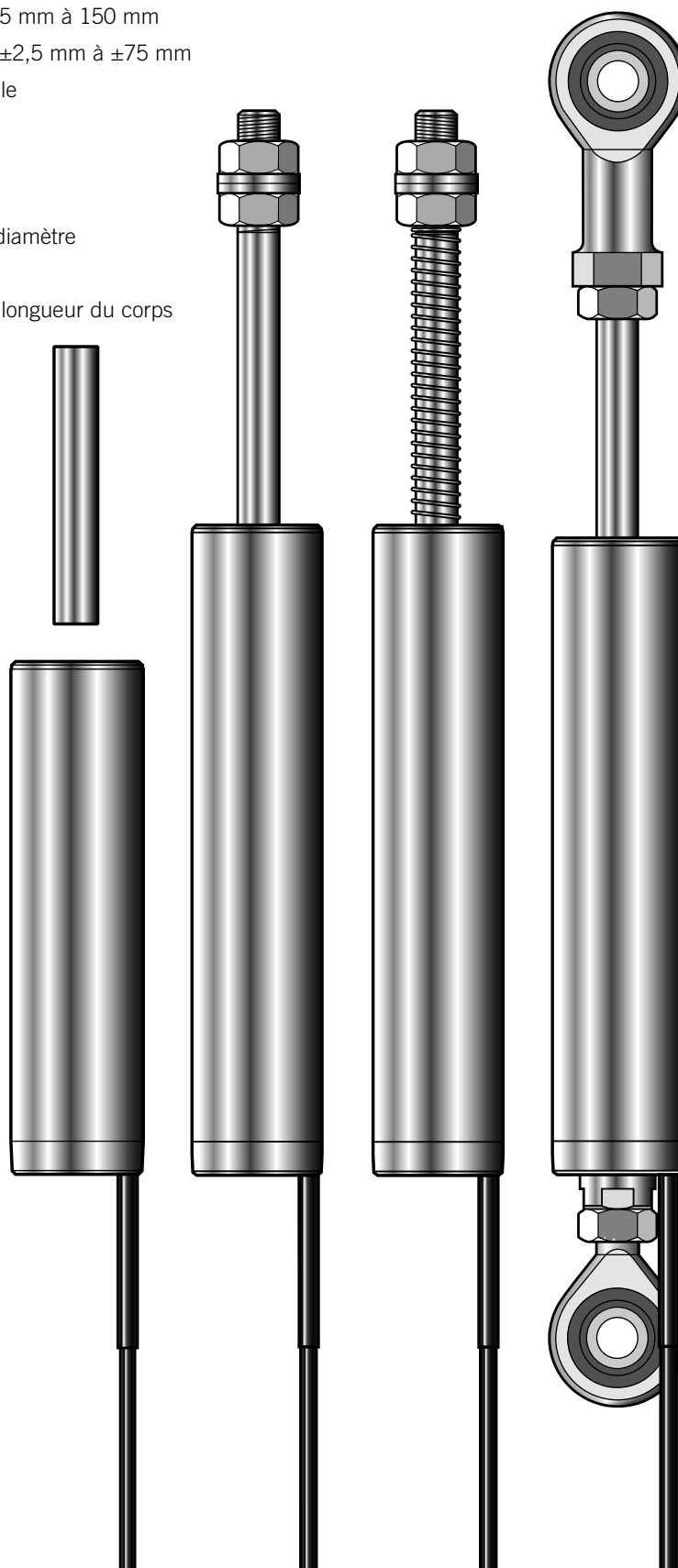
- > Options numériques avec étendue de mesure de 5 mm à 150 mm
- > Options analogiques avec étendue de mesure de $\pm 2,5$ mm à ± 75 mm
- > Versions CC et 4-20 mA avec électronique intégrale
- > Linéarité $< 0,2$ % PE
- > Version étanche et submersible sur demande
- > Protection IP67
- > Corps robuste en acier inoxydable de 19 mm de diamètre
- > Supports en acier inoxydable rigides
- > Rapport amélioré entre l'étendue de mesure et la longueur du corps
- > Large espace entre noyau et alésage
- > Vaste choix d'accessoires

La série S de capteurs de déplacement représente le point culminant de nombreuses années d'expérience acquises grâce à la gamme à succès Mach One de Solartron Metrology ainsi qu'à l'étude minutieuse des informations obtenues sur le marché. Il en résulte une toute nouvelle gamme de capteurs plus à même de répondre aux impératifs rigoureux des applications actuelles en matière de fabrication et de recherche.

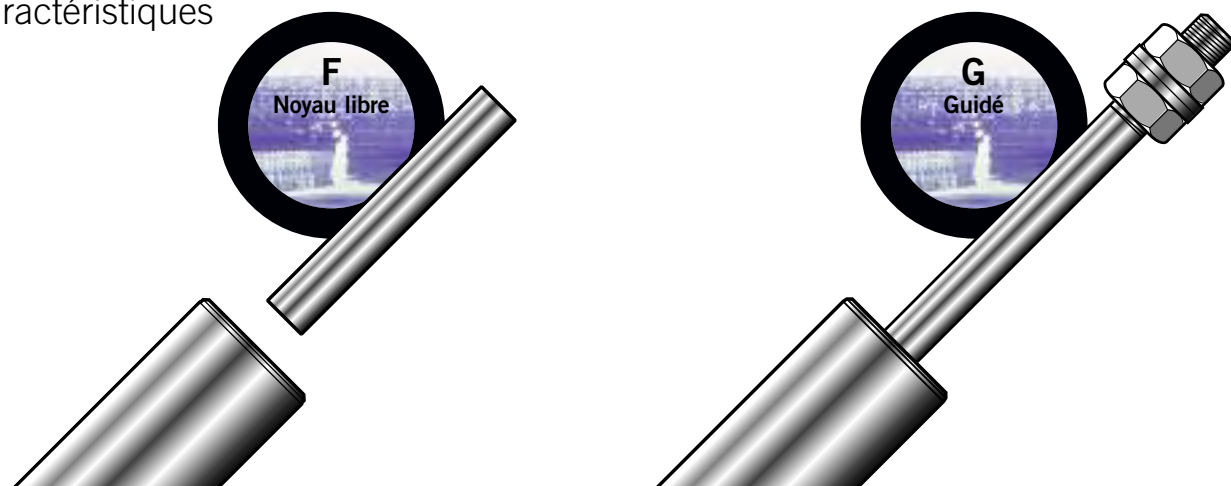
Cette nouvelle gamme complète a pour objectif d'assurer un transfert fiable, rapide et rentable des signaux entre le capteur et le système d'acquisition et de contrôle des données. Ces dispositifs peuvent être intégrés ou externes pour le conditionnement des signaux analogiques ou compatible Orbit (versions numériques).

La précision et la fiabilité de fonctionnement des capteurs, en particulier en milieu humide et corrosif, sont assurées grâce au corps en acier inoxydable avec étanchéité améliorée de classe IP67 couplé à de nouveaux guides en polymère avec supports rigides.

Un jeu exceptionnellement important entre le noyau et l'alésage est maintenu sur l'ensemble de la gamme, même sur les capteurs dotés d'un dispositif intégré de conditionnement des signaux, offrant ainsi une aisance d'installation et une meilleure tolérance en cas de défaut d'alignement du montage.



52 Caractéristiques



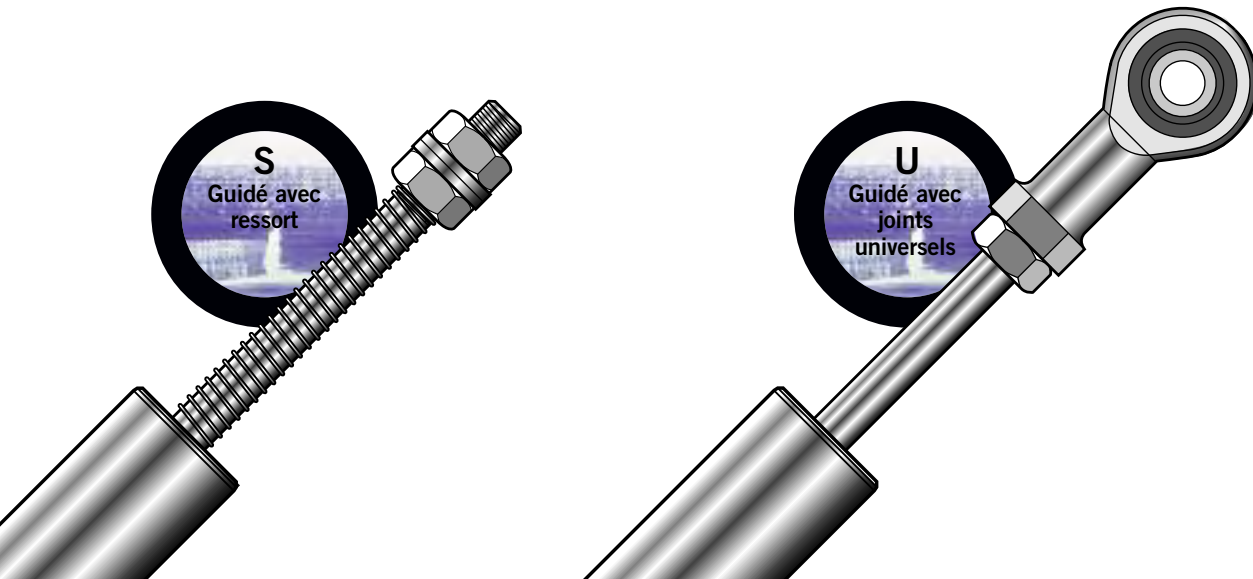
Type de produit	Analogique				Numérique	Analogique				Numérique
	LVDT	±5 V	0-10 V	4-20 mA		LVDT	±5 V	0-10 V	4-20 mA	
Noyau libre (F)	AS/2,5/F	VS/2,5/FB	VS/5/FU	IS/5/F	-	AS/5/F	VS/5/FB	VS/10/FU	IS/10/F	-
Guidé (G)	AS/2,5/G	VS/2,5/GB	VS/5/GU	IS/5/G	DS/5/G	AS/5/G	VS/5/GB	VS/10/GU	IS/10/G	DS/10/G
Guidé avec ressort (S)	AS/2,5/S	VS/2,5/SB	VS/5/SU	IS/5/S	DS/5/S	AS/5/S	VS/5/SB	VS/10/SU	IS/10/S	DS/10/S
Guidé avec joints universels (U)	AS/2,5/U	VS/2,5/UB	VS/5/UU	IS/5/U	DS/5/U	AS/5/U	VS/5/UB	VS/10/UU	IS/10/U	DS/10/U
Mesure										
Étendue de mesure (mm)	±2,5		5			±5		10		
Linéarité ¹ (%PE)						±0,2				
Résolution (µm)	Cf. note ²				<0,1	Cf. note ²				<0,1
Pré-course ³ ± 0,5 (mm)						2,25				
Post-course ³ ± 0,5 (mm)						2,60				
Force d'appui ±20 % (horiz. en position centrale) (N)						1,00				
Facteur de rappel ±20 % (N/mm)						0,076				
Coefficient de température (%PE/°C)						<0,01				
Mécanique										
Longueur du corps ±0,5 (mm noyau libre)	33,5		72,5		33,5	53		92		53
Longueur du corps ±0,5 (mm guidé)	55		94		55	74,5		113,5		74,5
Diamètre du corps (mm)	19,00 (+0, -0,2)									
Poids ⁴ ± 5 g (g)	58		72			66		80		
Poids du noyau ⁴ ± 1g (g)						5,0				
Interface électrique - LVDT										
Sensibilité ±5 % (mVV/mm)	144	-	-	-	-	178	-	-	-	-
Courant d'excitation ±5 % (mAVV)	1,0	-	-	-	-	2,6	-	-	-	-
Tension résiduelle en position zéro (%PE)	<0,5	-	-	-	-	<0,5	-	-	-	-

Environnement	
Température de stockage : (°C)	LVDT : -40 à +120 CC, 4-20 mA & Numérique : -20 à +85
Température de service : (°C)	LVDT : -40 à +120 DC, 4-20 mA : 0°C à 65°C Numérique : -40 à +120 (capteur uniquement)
Indice de protection :	LVDT, CC, 4-20 mA, Numérique (capteur uniquement) : IP67
Vibrations :	Sinusoïdales 10 à 50 Hz. 50Hz à 1 kHz Amplitude 1 à 10 g rms linéaire. 10 g rms
Chocs :	Essai de chute 1m sur surface dure. Essai de renversement 10 répétitions pour chaque extrémité sur surface dure

Interface électrique - CC & 4-20 mA	
Tension d'entrée (VCC)	10 à 30
Ondulation de sortie (%PE)	0,02
Bande passante	500Hz (-3 dB)

Matériaux	
Boîtier	série 300 - Acier inoxydable
Câble	FEP
Noyau	Nickel/Fer

Électronique d'Interface de Palpeur Numérique (PIE)	
Vitesse de lecture :	jusqu'à 3906 mesures/seconde
Bande passante :	jusqu'à 460 Hz en fonction de la performance bruit requise
Sortie :	Niveau de signal communication série-RS485 (Protocole Solartron Orbit)
Température de stockage :	-20 à +85°C
Température de service :	0 à +60°C
Indice de protection :	IP43



Analogique				Numérique	Analogique				Numérique
LVDT	±5 V	0-10 V	4-20 mA		LVDT	±5 V	0-10 V	4-20 mA	
AS/7,5/F	VS/7,5/FB	VS/15/FU	IS/15/F	-	AS/10/F	VS/10/FB	VS/20/FU	IS/20/F	-
AS/7,5/G	VS/7,5/GB	VS/15/GU	IS/15/G	DS/15/G	AS/10/G	VS/10/GB	VS/20/GU	IS/20/G	DS/20/G
AS/7,5/S	VS/7,5/SB	VS/15/SU	IS/15/S	DS/15/S	AS/10/S	VS/10/SB	VS/20/SU	IS/20/S	DS/20/S
AS/7,5/U	VS/7,5/UB	VS/15/UU	IS/15/U	DS/15/U	AS/10/U	VS/10/UB	VS/20/UU	IS/20/U	DS/20/U
±7,5		15			±10		20		
±0,2					±0,2				
Cf. note ²				<0,2	Cf. note ²				<0,2
0,85					2,45				
1,20					2,90				
1,05					1,10				
0,057					0,048				
<0,01					<0,01				
60,2		99,2		60,2	74,5		113,5		74,5
81,7		120,7		81,7	96		135,0		96
19,00 (+0, -0,2)									
67		81			80		94		
5,8					7,2				
121	-	-	-	-	76	-	-	-	-
2,2	-	-	-	-	0,6	-	-	-	-
<0,5	-	-	-	-	<0,5	-	-	-	-

1 La linéarité et les spécifications électriques de la version LVDT sont valables dans les conditions suivantes : excitation à 3 V ±3 mV rms pour une résistance de charge de 100 kΩ configurée avec la terre centrale à une fréquence d'excitation de 5 kHz.

2 En fonction de l'électronique associée.

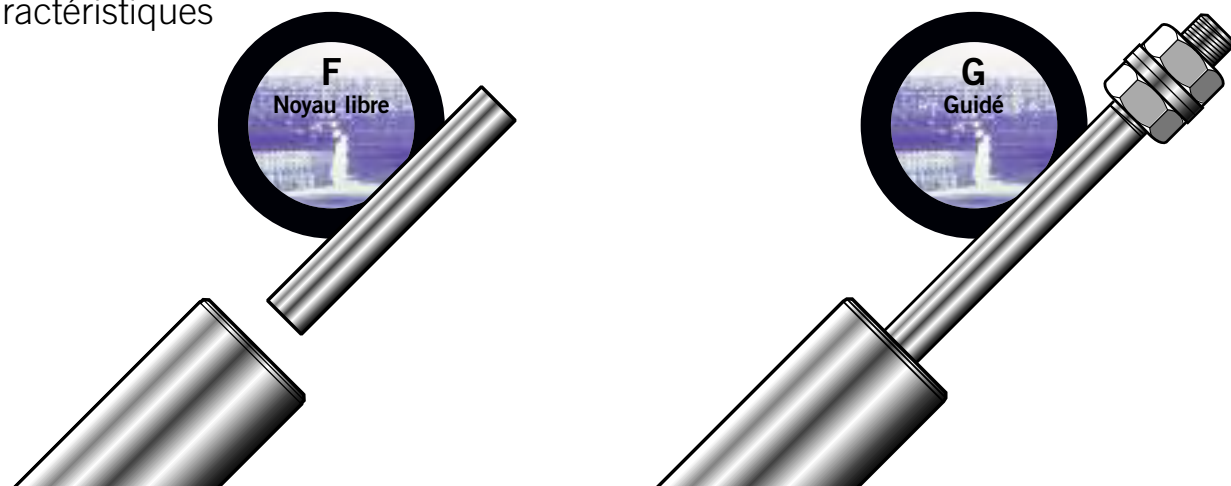
3 Versions guidées et versions avec ressort uniquement.

4 Versions noyau libre uniquement. Le poids de la version numérique correspond au palpeur seul et n'inclut pas le dispositif PIE.

Ø19 mm



54 Caractéristiques



Type de produit	Analogique				Numérique	Analogique				Numérique
	LVDT	±5 V	0-10 V	4-20 mA		LVDT	±5 V	0-10 V	4-20 mA	
Noyau libre (F)	AS/15/F	VS/15/FB	VS/30/FU	IS/30/F	-	AS/25/F	VS/25/FB	VS/50/FU	IS/50/F	
Guidé (G)	AS/15/G	VS/15/GB	VS/30/GU	IS/30/G	DS/30/G	AS/25/G	VS/25/GB	VS/50/GU	IS/50/G	DS/50/G
Guidé avec ressort (S)	AS/15/S	VS/15/SB	VS/30/SU	IS/30/S	DS/30/S	AS/25/S	VS/25/SB	VS/50/SU	IS/50/S	DS/50/S
Guidé avec joints universels (U)	AS/15/U	VS/15/UB	VS/30/UU	IS/30/U	DS/30/U	AS/25/U	VS/25/UB	VS/50/UU	IS/50/U	DS/50/U
Mesure										
Étendue de mesure (mm)	±15		30			±25		50		
Linéarité ¹ (%PE)						±0,2				
Résolution (µm)	Cf. note ²				<0,3	Cf. note ²				<0,5
Pré-course ³ ± 0,5 (mm)						6,15				
Post-course ³ ± 0,5 (mm)						6,60				
Force d'appui ±20 % (horiz. en position centrale) (N)						1,50				
Facteur de rappel ±20 % (N/mm)						0,031				
Coefficient de température (%PE/°C)						<0,01				
Mécanique										
Longueur du corps ±0,5 (mm noyau libre)	88,9		127,9		88,9	110,4		149,4		110,4
Longueur du corps ±0,5 (mm guidé)	110,4		149,4		110,4	131,9		170,9		131,9
Diamètre du corps (mm)	19,00 (+0, -0,2)									
Poids ⁴ ± 5 g (g)	92		106			110		124		
Poids du noyau ⁴ ± 1g (g)	6,4					6,6				
Interface électrique - LVDT										
Sensibilité ±5 % (mV/V/mm)	60	-	-	-	-	21	-	-	-	-
Courant d'excitation ±5 % (mA/V)	1,5	-	-	-	-	0,5	-	-	-	-
Tension résiduelle en position zéro (%PE)	<0,5	-	-	-	-	<0,5	-	-	-	-

Environnement	
Température de stockage : (°C)	LVDT : -40 à +120 CC, 4-20 mA & Numérique : -20 à +85
Température de service: (°C)	LVDT : -40 à +120 DC, 4-20 mA : 0°C à 65°C Numérique : -40 à +120 (capteur uniquement)
Indice de protection :	LVDT, CC, 4-20 mA, Numérique (capteur uniquement) : IP67
Vibrations :	Sinusoïdales 10 à 50 Hz. 50Hz à 1 kHz Amplitude 1 à 10 g rms linéaire. 10 g rms
Chocs :	Essai de chute 1m sur surface dure. Essai de renversement 10 répétitions pour chaque extrémité sur surface dure

Interface électrique - CC & 4-20 mA	
Tension d'entrée (VCC)	10 à 30
Ondulation de sortie (%PE)	0,02
Bande passante	500Hz (-3 dB)

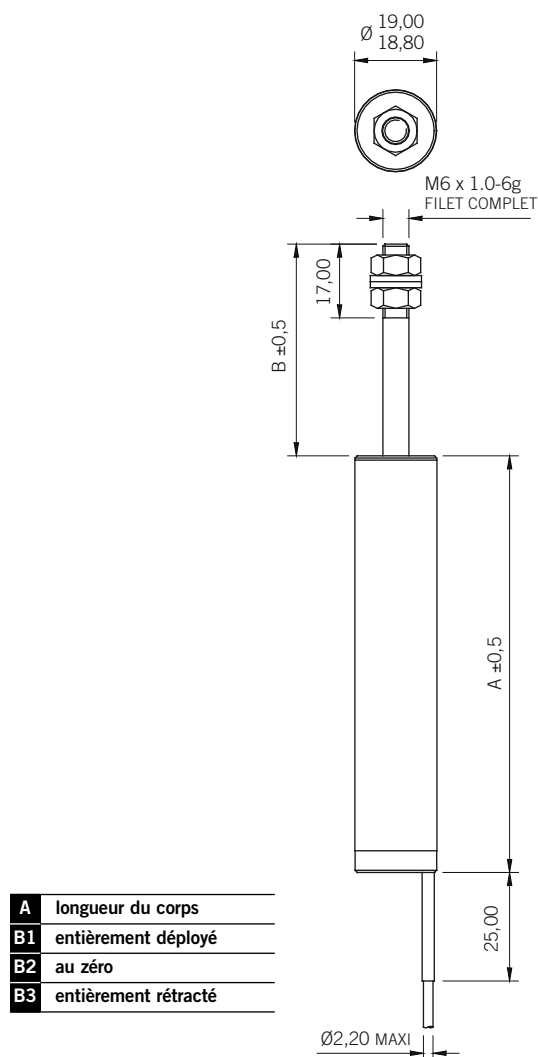
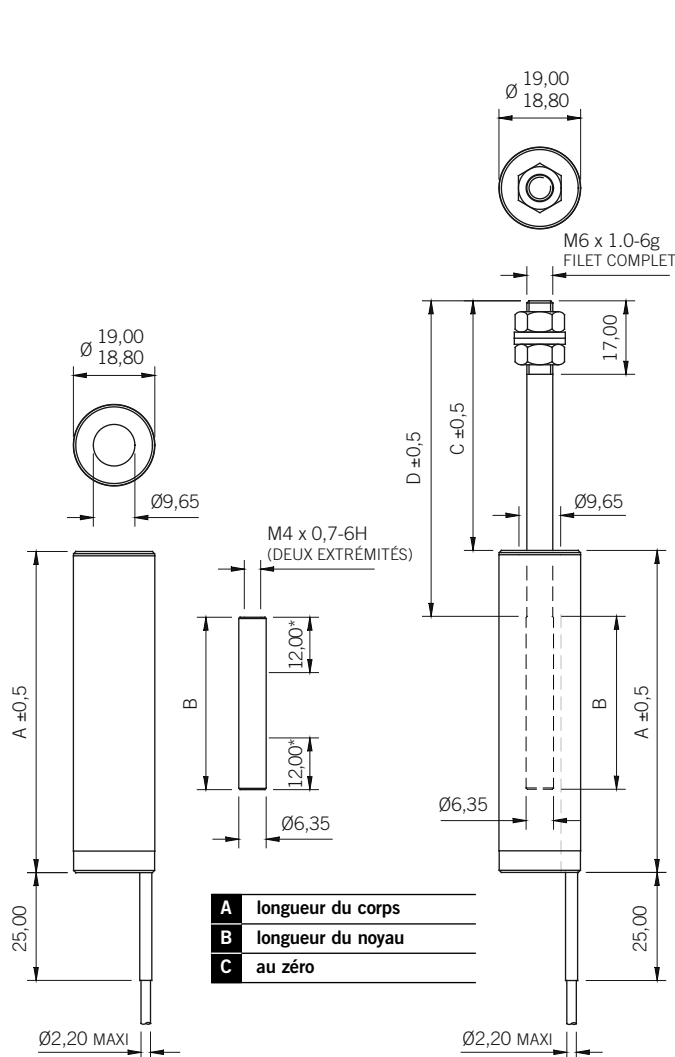
Matériaux	
Boîtier	série 300 - Acier inoxydable
Câble	FEP
Noyau	Nickel/Fer

Électronique d'Interface de Palpeur Numérique (PIE)	
Vitesse de lecture :	jusqu'à 3906 mesures/seconde
Bande passante :	jusqu'à 460 Hz en fonction de la performance bruit requise
Sortie :	Niveau de signal communication série-RS485 (Protocole Solartron Orbit)
Température de stockage :	-20 à +85°C
Température de service :	0 à +60°C
Indice de protection :	IP43

Noyau libre

Noyau libre avec tige

Guidé



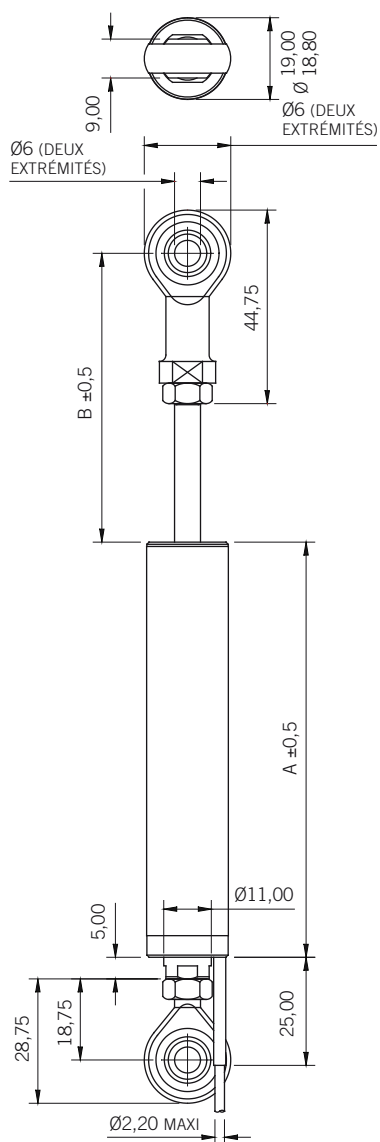
Noyau libre Noyau libre avec tige	A	B	C	D
AS/2,5/F	35,5	16,5	40,5	47,0
AS/5/F	53,0	29,0	48,0	58,0
AS/7,5/F	60,2	34,0	50,9	62,0
AS/10/F	74,5	40,0	57,75	73,0
AS/15/F	88,9	37,5	67,3	91,0
AS/25/F	110,4	38,5	80,05	114,0
AS/50/F	168,0	50,0	115,0	172,0
AS/75/F	218,2	50,0	160,9	243,0
VS/2,5/FB, VS/5/FU, IS/5/F	72,5	16,5	40,5	47,0
VS/5/FB, VS/10/FU, IS/10/F	92,0	29,0	48,0	58,0
VS/7,5/FB, VS/15/FU, IS/15/F	99,2	34,0	50,9	62,0
VS/10/FB, VS/20/FU, IS/20/F	113,5	40,0	57,75	73,0
VS/15/FB, VS/30/FU, IS/30/F	127,9	37,5	67,3	91,0
VS/25/FB, VS/50/FU, IS/50/F	149,4	38,5	80,05	114,0
VS/50/FB, VS/100/FU, IS/100/F	207,0	50,0	115,0	172,0
VS/7,5/FB, VS/150/FU, IS/150/F	257,2	50,0	160,9	243,0

Guidé	A	B1	B2	B3
AS/2,5/G, DS/5/G	55,0	35,25	31,5	27,4
AS/5/G, DS/10/G	74,5	46,25	39,0	31,4
AS/7,5/G, DS/15/G	81,7	20,25	41,9	33,2
AS/10/G, DS/20/G	96,0	61,25	48,8	35,9
AS/15/G, DS/30/G	110,4	79,25	58,3	37,0
AS/25/G, DS/50/G	131,9	102,25	71,1	39,5
AS/50/G, DS/100/G	189,5	160,25	106,0	51,4
AS/75/G, DS/150/G	239,7	231,25	151,9	72,2
VS/2,5/GB, VS/5/GU, IS/5/G	94,0	35,25	31,5	27,4
VS/5/GB, VS/10/GU, IS/10/G	113,5	46,25	39,0	31,4
VS/7,5/GB, VS/15/GU, IS/15/G	120,7	50,25	41,9	33,2
VS/10/GB, VS/20/GU, IS/20/G	135,0	61,25	48,8	35,9
VS/15/GB, VS/30/GU, IS/30/G	149,4	79,25	58,3	37,0
VS/25/GB, VS/50/GU, IS/50/G	170,9	102,25	71,1	39,5
VS/50/GB, VS/100/GU, IS/100/G	228,5	160,25	106,0	51,4
VS/7,5/GB, VS/150/GU, IS/150/G	278,7	231,25	151,9	72,2

* Les dimensions 12 mm ne s'appliquent pas aux modèles AS/2,5/F, VS/2,5/F, VS/5/FU et IS/5/F

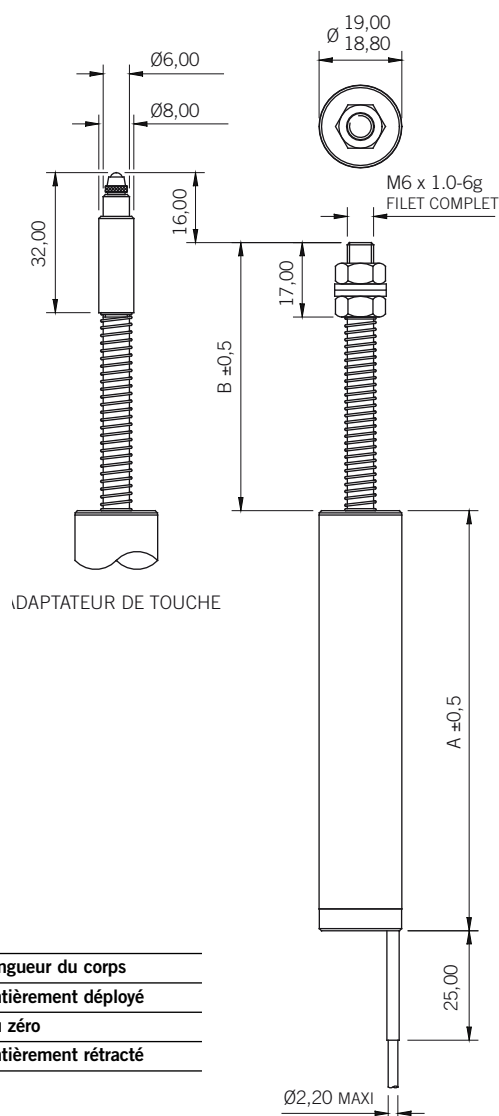
Guidé avec joints universels

Poussée par ressort guidé



A	longueur du corps
B1	entièrement déployé
B2	au zéro
B3	entièrement rétracté

Joint universels	A	B1	B2	B3
AS/2,5/U, DS/5/U	55,0	53,25	49,5	45,4
AS/5/U, DS/10/U	74,5	64,25	57,0	49,4
AS/7,5/U, DS/15/U	81,7	68,25	59,9	51,2
AS/10/U, DS/20/U	96,0	79,25	66,8	53,9
AS/15/U, DS/30/U	110,4	97,25	76,3	55,0
AS/25/U, DS/50/U	131,9	120,25	89,1	57,5
AS/50/U, DS/100/U	189,5	178,25	124,0	69,4
AS/75/U, DS/150/U	239,7	249,25	169,9	90,2
VS/2,5/UB, VS/5/UU, IS/5/U	94,0	53,25	49,5	45,4
VS/5/UB, VS/10/UU, IS/10/U	113,5	64,25	57,0	49,4
VS/7,5/UB, VS/15/UU, IS/15/U	120,7	68,25	59,9	51,2
VS/10/UB, VS/20/UU, IS/20/U	135,0	79,25	66,8	53,9
VS/15/UB, VS/30/UU, IS/30/U	149,4	97,25	76,3	55,0
VS/25/UB, VS/50/UU, IS/50/U	170,9	120,25	89,1	57,5
VS/50/UB, VS/100/UU, IS/100/U	228,5	178,25	124,0	69,4
VS/7,5/UB, VS/150/UU, IS/150/U	278,7	249,25	169,9	90,2



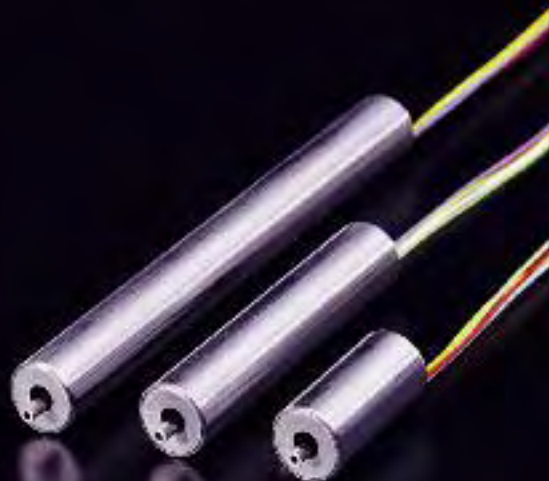
A	longueur du corps
B1	entièrement déployé
B2	au zéro
B3	entièrement rétracté

Poussée par ressort guidé	A	B1	B2	B3
AS/2,5/S, DS/5/S	55,0	35,25	31,5	27,4
AS/5/S, DS/10/S	74,5	46,25	39,0	31,4
AS/7,5/S, DS/15/S	81,7	20,25	41,9	33,2
AS/10/S, DS/20/S	96,0	61,25	48,8	35,9
AS/15/S, DS/30/S	110,4	79,25	58,3	37,0
AS/25/S, DS/50/S	131,9	102,25	71,1	39,5
AS/50/S, DS/100/S	189,5	160,25	106,0	51,4
AS/75/S, DS/150/S	239,7	231,25	151,9	72,2
VS/2,5/SB, VS/5/SU, IS/5/S	94,0	35,25	31,5	27,4
VS/5/SB, VS/10/SU, IS/10/S	113,5	46,25	39,0	31,4
VS/7,5/SB, VS/15/SU, IS/15/S	120,7	50,25	41,9	33,2
VS/10/SB, VS/20/SU, IS/20/S	135,0	61,25	48,8	35,9
VS/15/SB, VS/30/SU, IS/30/S	149,4	79,25	58,3	37,0
VS/25/SB, VS/50/SU, IS/50/S	170,9	102,25	71,1	39,5
VS/50/SB, VS/100/SU, IS/100/S	228,5	160,25	106,0	51,4
VS/7,5/SB, VS/150/SU, IS/150/S	278,7	231,25	151,9	72,2

* pour poussée par ressort avec pointe, ajouter 16,0 mm

Série Optimum

58 Capteurs de déplacement LVDT AC miniature



- > Bon rapport entre l'étendue de mesure et la longueur
- > Faible diamètre du corps
- > Jeu important autorisé autour du noyau
- > Construction robuste
- > Haute performance

La série Optimum de capteurs LVDT représente un choix idéal pour les applications de contrôle de procédés et de recherche. Les variantes à noyau libre sont conçues pour un positionnement et une mesure linéaires précis des pièces en mouvement pour lesquelles un frottement et une hystérésis nuls sont requis dans un espace restreint. En option, la version noyau libre peut être équipée d'un noyau léger pour un montage sur de petites structures effectuant des mouvements rapides sans affecter leur performance ni leur intégrité, ce qui est essentiel pour certaines applications de contrôle. Le noyau léger possède un diamètre de 1,9 mm qui améliore le jeu autorisé autour du noyau, facilitant ainsi l'alignement. Une tige de noyau en titane léger est disponible sur demande.

La version Optimum est également disponible en tant que produit guidé et avec joints universels en modèle LVDT ou Numérique pour des applications où il est impossible de monter le noyau et la tige sur la pièce en mouvement.

Nota: la version Optimum peut être câblée en sortie différentielle ou ratiométrique.

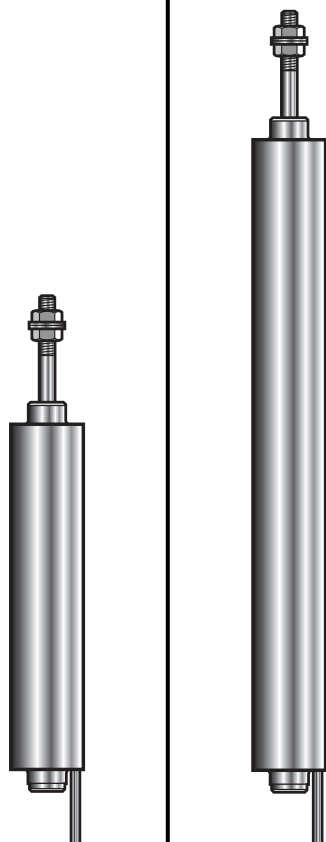
Type de produit	Analogique	Numérique
Guidé	OP1,5	D03
Libre		
Mesure		
Étendue de mesure (mm)	±1,5	3
Pré-course (mm)	1,78	
Course mécanique totale (mm)	6,72	
Linéarité (% PE)	0,25	
Résolution (µm)	Cf. note ¹	<0,1
Force montante mini ¹ (g)	69	
Force horizontale au point médian (g)	66	
Mécanique		
Matériau	Série 400 acier inoxydable	
Longueur de câble standard (m)	0,5 (PTFE)	
Longueur de tige (dépassant en position 0) ²	15,42	
Poids du capteur ± 0,5 (g)	7	
Masse des parties en mouvement ± 0,2 (g)	1,5	
Facteur de rappel (g/mm)	14,2	
Environnement		
Température de stockage (°C)	-40 à +150	
Température de service (°C)	-40 à +150	
Indice de protection	IP65	
Interface électrique - LVDT		
Configuration de câblage	LVDT	
Tension d'excitation (Vrms)	1 à 10	
Sensibilité à 5 kHz (± 5 % mV/V/mm)	108	-
Courant d'excitation à 5 kHz (mA/V)	6	-
Fréquence en phase zéro (kHz)	13,1	-

1 En fonction de l'électronique

2 Guidé avec ressort uniquement

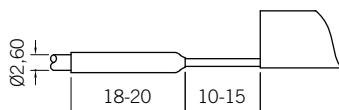
3 Pour versions guidées uniquement

Tous les capteurs analogiques LVDT sont calibrés à 3 V, fréquence de 5 kHz pour une charge de 100 kΩ.

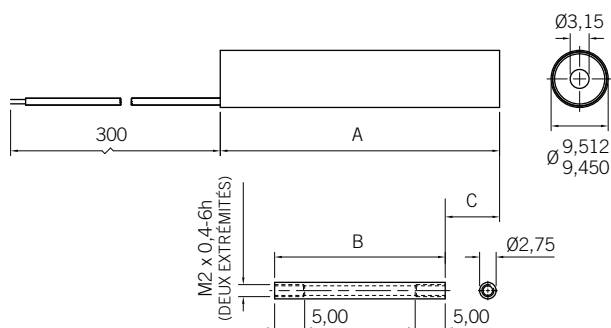


Analogique	Numérique	Analogique	Numérique
OP6	D012	OP12,5	D025
±6,0	12	±12,5	25
1,53		2,33	
15,22		29,82	
0,25		0,25	
Cf. note ¹	<0,1	Cf. note ¹	<0,2
82		73	
94		93	
Série 400 acier inoxydable		Série 400 acier inoxydable	
0,5 (PTFE)		0,5 (PTFE)	
26,77		43,97	
12		20	
2,5		3,5	
6,6		5,2	
-40 à +150		-40 à +150	
-40 à +150		-40 à +150	
IP65		IP65	
LVDT		LVDT	
1 bis 10		1 à 10	
78	-	69	-
4,5	-	5,7	-
24,1	-	24,8	-

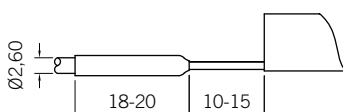
Noyau libre



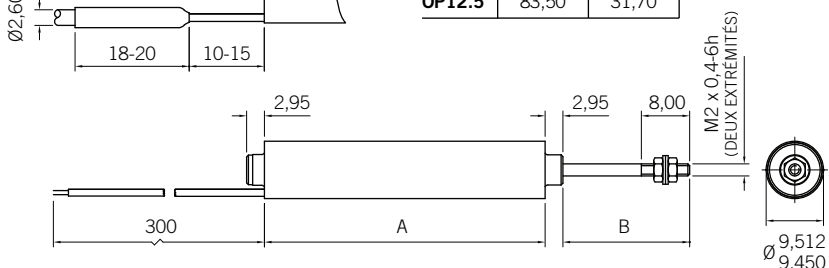
Type	'A' longueur du corps	'B' longueur du noyau	'C' au zéro
OP1.5	20,60	11,00	4,80
OP6.0	46,50	28,40	9,05
OP12.5	83,50	50,80	16,35



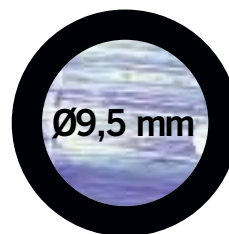
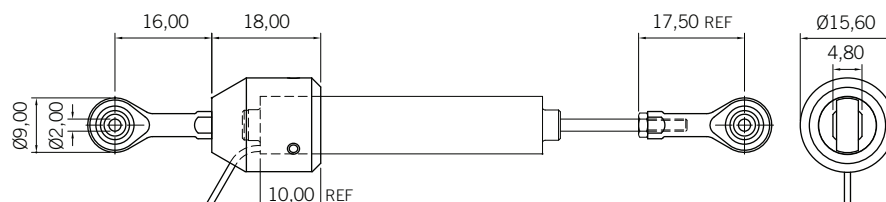
Noyau guidé



Type	'A' longueur du corps	'B' au zéro
OP1.5	20,60	14,10
OP6.0	46,50	21,00
OP12.5	83,50	31,70



Joints universels



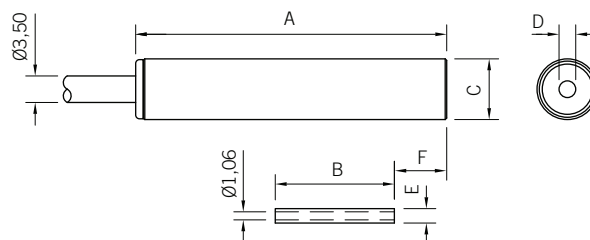
Série MD micro

60 Capteurs de déplacement miniature à CA



Ø6 mm

Ø8 mm



Type	'A' longueur du corps	'B' longueur du noyau LVDT	Demi-pont	'C' Øext du corps (ajustement)	'D' Øint du corps	'E' Øext du corps	'F' au zéro
M6D1 / M6DH1	28,00	11,00	10,30	Ø6h6	Ø1,95	Ø1,60	2,00
MD1 / MD1H	28,00	11,00	8,85	Ø8h6	Ø2,20	Ø1,90	3,00
MD2.5 / MD2.5H	41,00	15,70	15,00	Ø8h6	Ø2,20	Ø1,90	6,90
MD5 / MD5H	49,00	21,20	18,40	Ø8h6	Ø2,20	Ø1,90	8,40
MD10 / MD10H	68,00	24,40	29,00	Ø8h6	Ø2,20	Ø1,90	16,40

- > Faible diamètre
- > Prise à angle droit disponible
- > Noyau léger
- > Avec câble blindé
- > Détente du ressort

Le faible diamètre du corps (6 mm et 8 mm) permet une installation facile dans des espaces confinés. Un adaptateur à angle droit est disponible pour la version 8 mm.

Grâce à son noyau léger, cette gamme est idéale pour les systèmes à faible inertie.

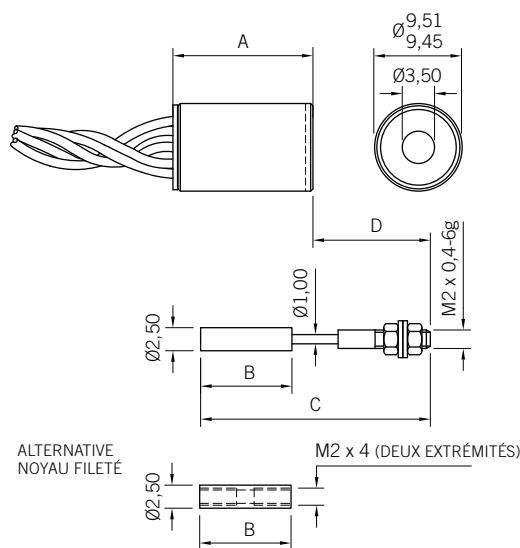
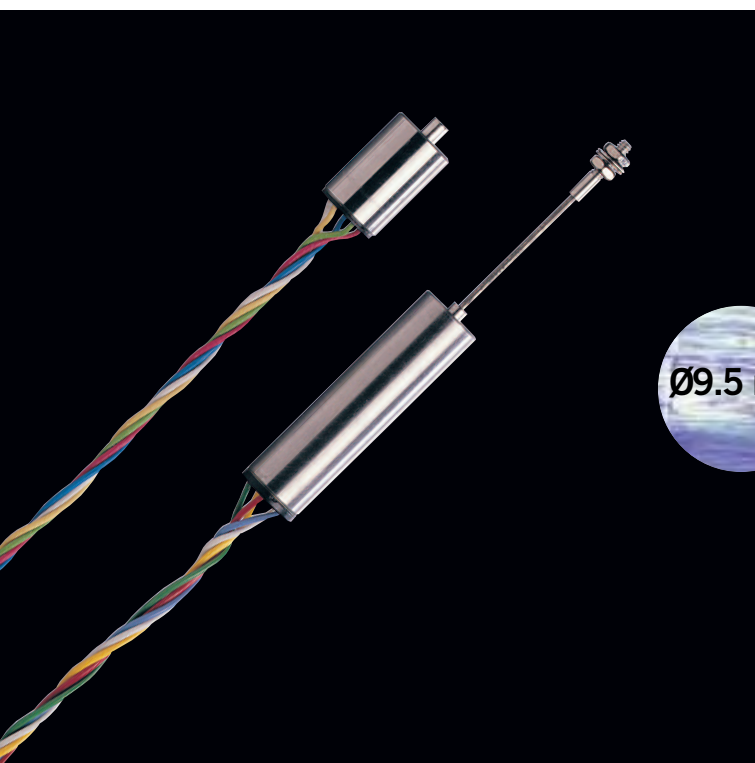
Le câble blindé empêche toute diaphonie et permet également d'employer plusieurs de ces capteurs à proximité les uns des autres.

Type de produit	Série MD Micro				
LVDT	M6D1	MD1	MD2,5	MD5	MD10
Demi-pont	M6DH1	MD1H	MD2,5H	MD5H	MD10H
Mesure					
Étendue de mesure (mm)	±1	±1	±2,5	±5	±10
Linéarité ¹ (% mesure)	0,5				
Coefficient de température (%PE/°C)	<0,01 %				
Mécanique					
Matériau	Série 400 acier inoxydable				
Longueur de câble standard (m) Zéro	2 (PU)				
Longueur de tige (dépassant au Zéro)	Noyau libre				
Poids du capteur ± 0,5 (g)	2,6	5,0	7,6	8,5	13,0
Masse des parties en mouvement nominale (g)	0,1	0,2	0,2	0,3	0,7
Environnement					
Température de stockage (°C)	-40 à +105				
Température de service (°C)	-10 à +80				
Indice de protection	Aucun				
Interface électrique (LVDT)					
Tension d'excitation (Vrms)	1 à 10V				
Sensibilité à 10 kHz (±5 % mV/V/mm)	269	210	150	105	33
Courant d'excitation à 5 kHz (mA/V)	3	1,8	2,0	1,0	0,6
Fréquence en phase zéro (kHz)	13	10	13	10	14
Interface électrique (Demi-pont)					
Tension d'excitation (Vrms)	1-10				
Sensibilité à 10 kHz (±5 % mV/V/mm)	83		82	51	33
Courant d'excitation à 10 kHz (mA/V)	1,2	1		1,2	

¹ Tous les palpeurs analogiques LVDT sont calibrés à 3 V, fréquence de 5 kHz pour une charge de 10 kΩ. 100 kΩ pour les versions sans connecteur. Tous les capteurs analogiques Demi-Pont sont calibrés à 3 V, fréquence de 5 kHz pour une charge de 2 kΩ. 1 kΩ pour les versions sans connecteur. La prise à angle droit n'est pas disponible sur le modèle M6D1.

Série SM

Capteurs de déplacement miniature à CA



Noyau fileté 1,72 UNF également disponible

Type	'A' longueur du corps	'B' longueur du noyau	'C' Noyau + Tige	'D' au zéro
SM1	15,10/15,25	9,90	24,90	12,70
SM3	34,90/35,05	20,60	42,60	15,30

- > Construction robuste
- > Corps de faible longueur
- > Bonne performance

Les capteurs SM couvrent deux gammes linéaires standards de ± 1 mm à ± 3 mm. Ils sont conçus pour mesurer le déplacement dans les applications où une résolution et une répétabilité infinies sont requises pour une taille très réduite.

Les bobines sont enroulées sur un gabarit PPS (40 % GL) et logées dans un corps en acier inoxydable. La construction collée à l'époxyde rend le dispositif adapté à un fonctionnement en milieu humide ou huileux et à des applications présentant un niveau de contrainte mécanique élevé.

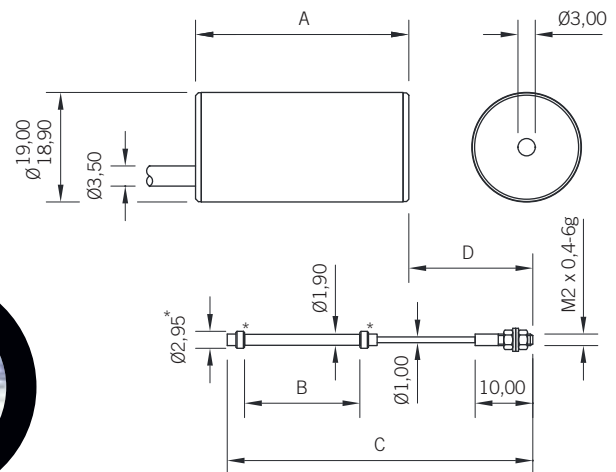
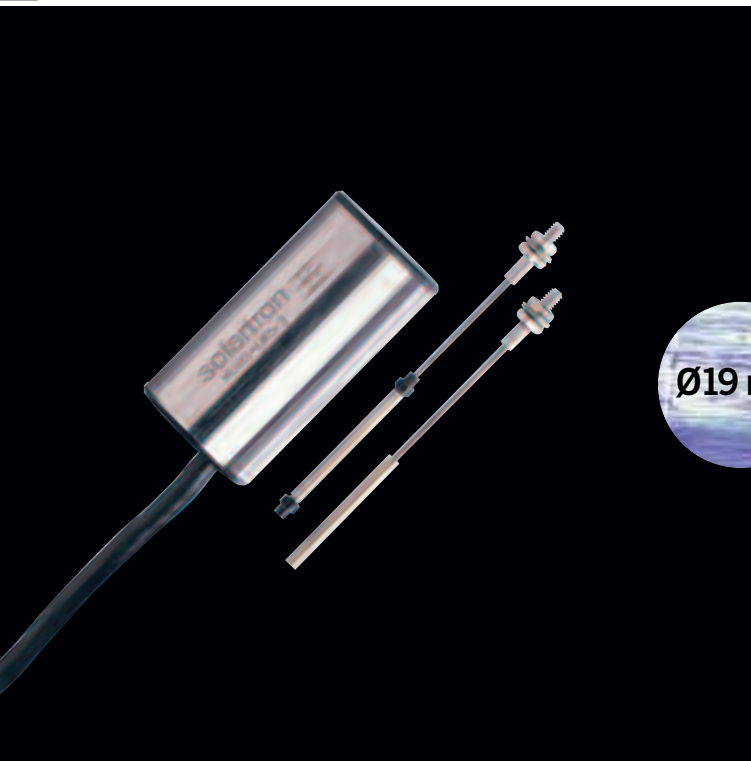
L'ensemble noyau et tige de poussée se déplace sans frottement à l'intérieur du capteur ; un autre modèle est disponible pour lequel seul le noyau, fileté à ses deux extrémités, est fourni. Le matériau recommandé pour la tige de poussée est le titane. D'autres matériaux peuvent être utilisés, mais avec des effets variables sur les caractéristiques électriques.

Type de produit	Série analogique SM	
Libre	SM1	SM3
Mesure		
Étendue de mesure (mm)	± 1	± 3
Linéarité ¹ (%PE)	0,25 %	
Mécanique		
Matériau	Série 400 acier inoxydable	
Longueur de câble standard (m)	0,5 (PU)	
Longueur de tige (dépassant en position 0)	12,7	15,3
Poids du capteur $\pm 0,5$ (g)	6	8
Masse des parties en mouvement $\pm 0,2$ (g)	0,5	1,5
Environnement		
Température de stockage (°C)	-40 à +100	
Température de service (°C)	-40 à +85	
Indice de protection	Keine	
Interface électrique (LVDT)		
Tension d'excitation (Vrms)	1 à 10	
Sensibilité à 10 kHz (mV/V/mm ± 15 %)	142	136
Courant d'excitation à 5 kHz (mA _V)	3,8	1,8
Fréquence en phase zéro (kHz)	14	3,9

¹ Tous les capteurs analogiques LVDT sont calibrés à 3 V, fréquence de 5 kHz pour une charge de 100 k Ω . 100 k Ω pour les versions sans connecteur.

Série DF(g)

62 Capteurs de déplacement miniature à CC



*Roulements en Delrin uniquement sur série DFg

Type	'A' longueur du corps	'B' longueur du noyau	'C' Noyau + Tige	'D' au zéro
DF1,0/DF2,5	37,00	20,00	50,00	21,50
DFg1/DFg2,5	37,00	20,00	53,00	21,50
DF5	43,00	24,30	54,30	20,50
DFg5	43,00	24,30	57,30	20,50

- > Étendue de mesure jusqu'à 10 mm
- > Rendement élevé
- > Deux types
- > Résolution infinie
- > Excellente répétabilité

Le capteur de déplacement DF miniature à CC possède un noyau sans frottement. Le modèle DFg possède un noyau libre guidé et muni de paliers en Delrin. Ces 2 modèles disposent d'un transformateur différentiel variable linéaire (LVDT) qui agit en tant que source de mesure. Sont également inclus un oscillateur, un démodulateur et un filtre qui offrent un dispositif autonome fournissant des signaux d'entrée et de sortie CC.

Grâce à leur linéarité élevée et à la masse réduite de leurs pièces en mouvement, ceux-ci sont idéalement adaptés aux applications de génie civil, mécanique, chimique et productique. En outre, une fois montés sur un membre asservi à la charge approprié, tel qu'un anneau ou un diaphragme d'épreuve, ils sont capables de mesurer la charge ou la pression.

Type de produit	DC miniature		
Libre	DF1	DF2,5	DF5
Guidé	DFg1	DFg2,5	DFg5
Mesure			
Étendue de mesure (mm)	±1	±2,5	±5
Linéarité ⁽¹⁾	0,3 %		
Coefficient de température % PE/°C Zéro	<0,02		<0,01
	Sensibilité <0,025		
Mécanique			
Matériau	400 acier inoxydable		
Longueur de câble standard (m)	3		
Longueur de tige (dépassant en position 0)	21,5	20,5	
Poids du capteur (g)	26		30
Masse des parties en mouvement (g)	1	1,2	
Environnement			
Température de stockage (°C)	-10 à +80		
Température de service (°C)	-5 à +70		
Indice de protection	IP65		
Interface électrique			
Tension d'excitation (VCC)	10 à 24		
Courant d'excitation à 10 VCC (mA)	10	13	
Réponse en fréquence (-3dB Hz)	50		
Sensibilité à 10 VCC ±10 % (mV/V/mm)	75	54	

1 Caractéristiques d'un capteur à 10 VCC et une charge d'étalonnage de 20 KΩ