

Mesure en continu de l'équivalent en eau

Fonctions et caractéristiques



- Mesure en continu l'équivalent en eau
- Réduit au minimum les effets de pont
- Optimise le flux thermique entre le système et le sol pour la meilleure précision durant le processus de fonte
- Construction aluminium robuste et durable
- Mesure jusqu'à 200, 500, 1000, 2000 ou 3000mm d'équivalent eau (SWE)
- Pas d'antigel ni de liquide lourd et encombrant
- Intégration simple
- Préparation réduite du site

L'équivalent en eau est un paramètre important en surveillance du manteau neigeux et des précipitations, pour l'estimation des quantités de neige pour la protection ou la gestion de l'eau. Différentes autorités environnementales, services météorologiques, hydrologistes et gestionnaires des eaux utilisent le pèse neige.

En comparaison avec les classiques Snow Pillow, le SSG n'utilise pas d'antigel et peut ainsi être installé dans les réserves naturelles sans aucun risque.

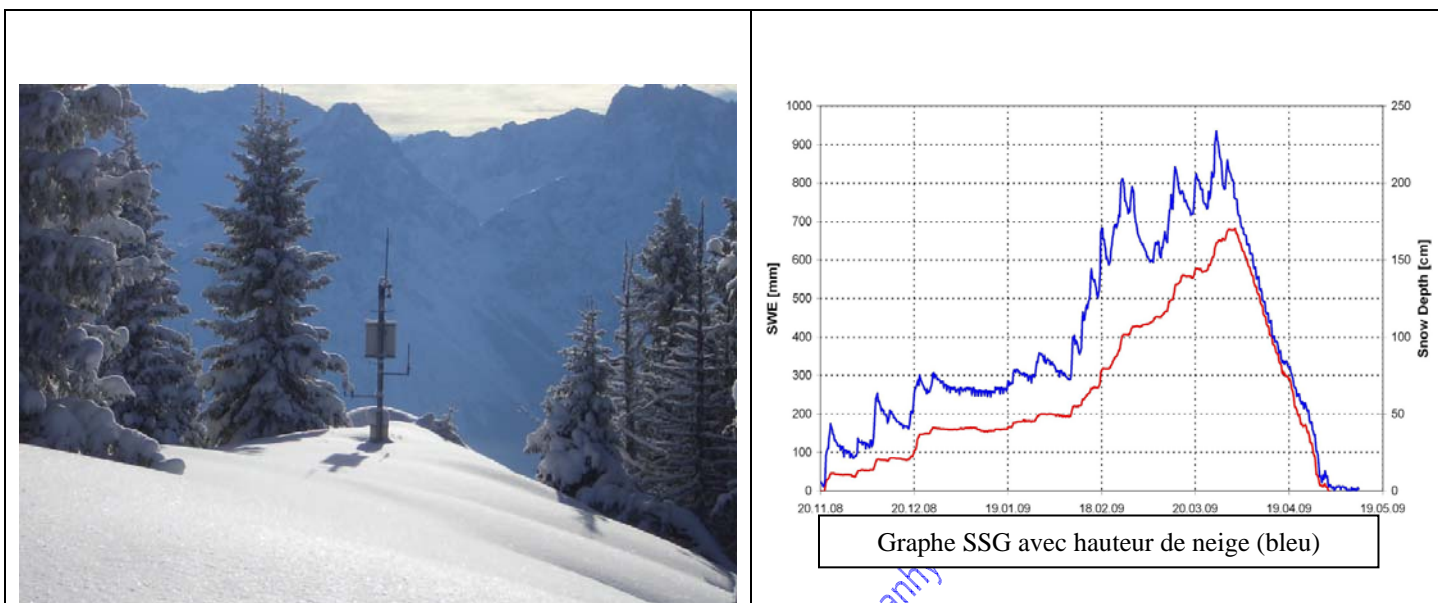
Le principe du SSG est basé sur l'utilisation de capteurs de charge. Le système consiste en sept panneaux perforés de 80 x 120cm chacun. Ceci fait une surface totale de mesure de 2,8 x 2,4m. Les perforations des panneaux évitent une accumulation d'eau, minimisent la différence de température entre le pèse neige et le sol, permettant une fonte uniforme.

La mesure est exécutée par le panneau central, les panneaux d'entourage servant de zone de stabilisation de manière à compenser le stress dans le pack neigeux et à contrer l'action des ponts de glace sur la large zone de mesure.

Le système SSG produit des données de mesure plus précises que les Snow Pillows durant des périodes de fonte. De plus, la conception modulaire des SSG facilite un assemblage rapide et simple sur un sol de niveau jusqu'à 5° d'inclinaison.

AnHydre. Sarl au capital de 9000 €

11 Rue de l'égalité 08320 VIREUX MOLHAIN – France
Tel : +333 24 40 11 07 – Fax : +333 24 41 11 57

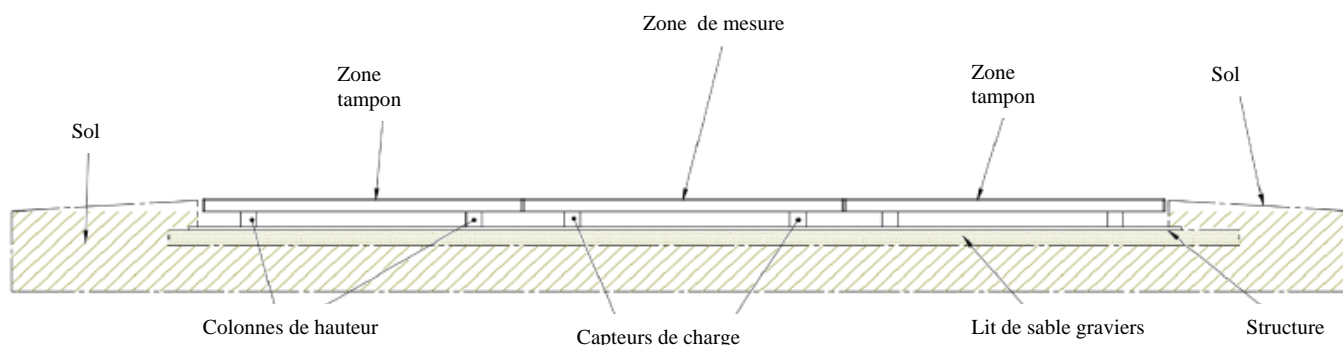


Le SSG délivre un signal analogique 4-20mA, son intégration et sa connexion aux stations météorologiques et autres systèmes de traitement de signal sont en conséquence faciles et simples.

Le principe de travail du SSG utilise des capteurs de charge, sept panneaux perforés dont le panneau central constitue la zone de mesure. Les perforations permettent la percolation au travers du système et minimise les différences thermiques entre capteur et sol. Les panneaux d'entourage agissent en tampon du panneau central, là où le SWE est mesuré, contre les concentrations de stress développées en périphérie du capteur. Ce système permet des mesures précises même durant des périodes de tassement rapide du manteau suivies de fortes accumulations de neige.

Le SSG est conçu pour une installation modulaire aisée avec une maintenance facile sur site. Le SSG se présente en un panneau central instrumenté entouré de six panneaux périphériques. Un sol plan est nécessaire pour l'assemblage. Pour éviter une influence significative sur la mesure de poids, une inclinaison maximale de 5° ne doit pas être dépassée. Le SSG peut être enchâssé dans le sol ou posé en surface. Les sept plaques d'aluminium sont simplement vissées sur une structure groupant six profilés plats et deux profilés en L. Le SSG est supporté par des bras d'angle créant rigidité et tenue.

Le système accepte une inclinaison jusqu'à 5°. Pour des valeurs de mesure optimales, le site doit être préparé comme suit: creuser le sol pour supprimer la couche superficielle en prévoyant l'évacuation de l'eau de la tranchée une fois celle-ci remplie d'une fine couche de sable gravier perméable, ainsi, le SSG est découplé du sol environnant. Enfin poser la structure sur ces graviers, elle va porter les capteurs et les panneaux.



AnHydre. Sarl au capital de 9000 Euros

11 Rue de l'égalité 08320 VIREUX MOLHAIN - France

Tel : +333 24 40 11 07 – Fax : +333 24 41 11 57

Le pèse neige SSG a été installé dans le sol, ainsi le SSG et le sol environnant sont au même niveau. Le but est que le SSG prenne les caractéristiques du sol avec en conséquence une valeur informative plus élevée.



Caractéristiques techniques

SSG

Plage de mesure – signal en sortie 4-20mA	SSG 200 \triangleq 0 à 200 mm d'équivalent eau SSG 500 \triangleq 0 à 500mm d'équivalent eau SSG 1 000 \triangleq 0 à 1 000mm d'équivalent eau SSG 2 000 \triangleq 0 à 2 000mm d'équivalent eau SSG 3 000 \triangleq 0 à 3 000mm d'équivalent eau
Précision - Résolution	0,3 PE (pleine échelle)* - 0,1kg/m ² \triangleq 0,1mm d'équivalent eau*
Aire de mesure - Dimensions - Poids	6,72m ² - (L) 2 800 x (l) 2 400mm x (H) 103mm – 110kg
Indice de protection	IP68
Alimentation - Consommation	10 à 30Vcc – maxi 70mA – équipé d'un boîtier parafoudre
Inclinaison maximale	5°

* Déclaration de poids et précision se référant aux poids normalisés.

Europalette	(L) 120 x (l) 80 x (H) 100cm – Poids ~130kg
Tube	(L) 320 x (dia.) 25 – Poids ~42kg

Pour commander

SSG

Code	Désignation
17011	SSG 200 / 4-20mA
17012	SSG 500 / 4-20mA
17013	SSG 1 000 / 4-20mA
18235	SSG 2 000 / 4-20mA
19439	SSG 3 000 / 4-20mA

Caractéristiques modifiables sans préavis – copyright AnHydre 07-2017

AnHydre. Sarl au capital de 9000 Euros
11 Rue de l'égalité 08320 VIREUX MOLHAIN - France
Tel : +333 24 40 11 07 – Fax : +333 24 41 11 57