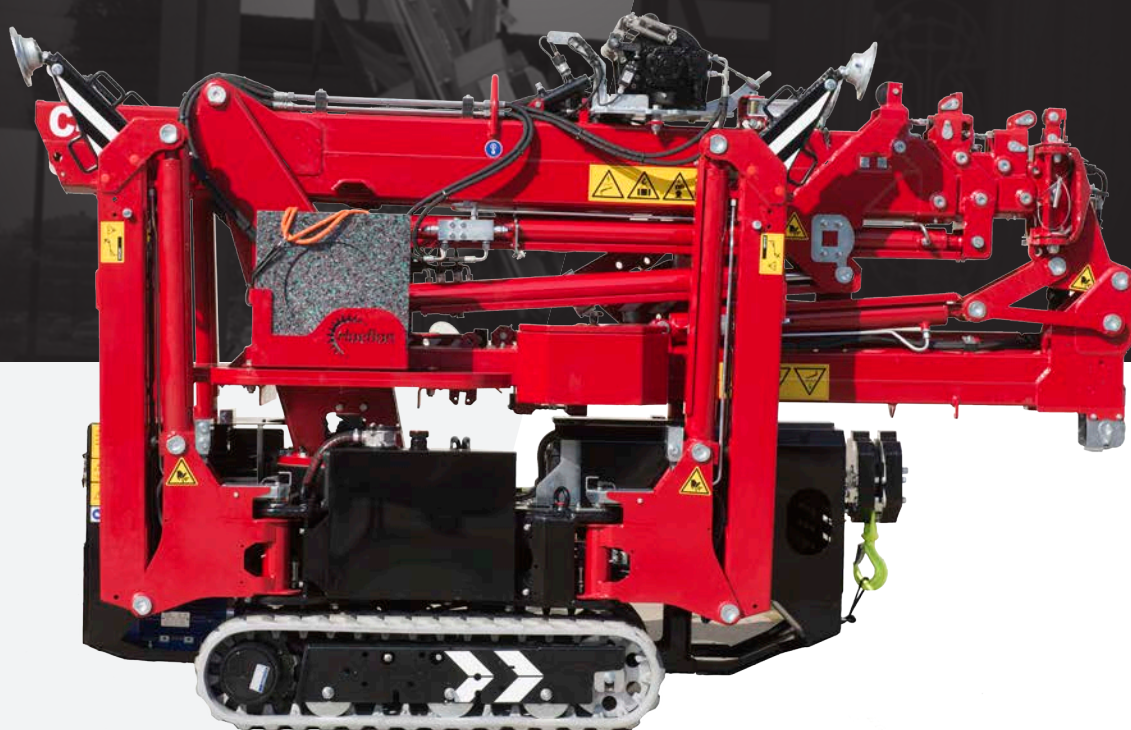


HOEFLON

C4

GRUE DE BASE
FONCTIONNELLE



HOEFLON[®]

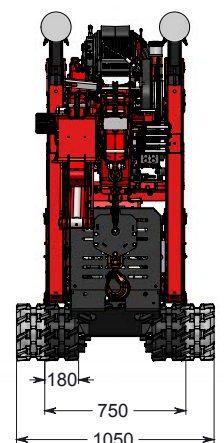
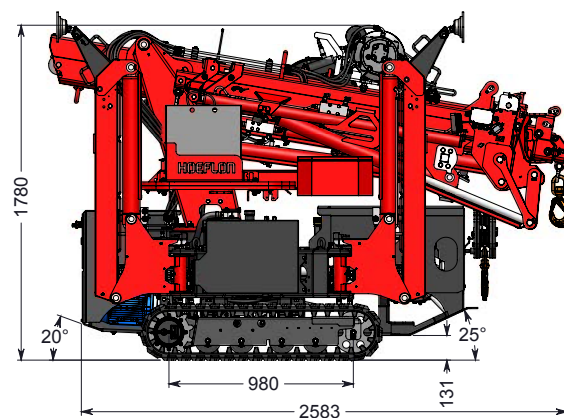
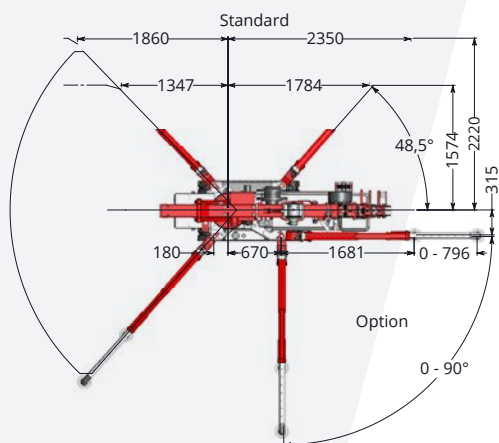
TECHNIQUE
BULLETIN D'INFORMATION



HOEFLON C4

La grue compacte C4 se caractérise par le faible poids de la machine. Vous la transportez donc aisément sur une remorque pour véhicules à faible puissance de traction. Ceci vous permet d'utiliser la machine n'importe où. Grâce aux options disponibles pour cette mini-grue, la C4 peut facilement être transformée en une grue de luxe.

Les options de la mini-brue permettent de transformer la C4 en une grue de luxe.

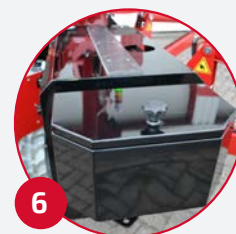


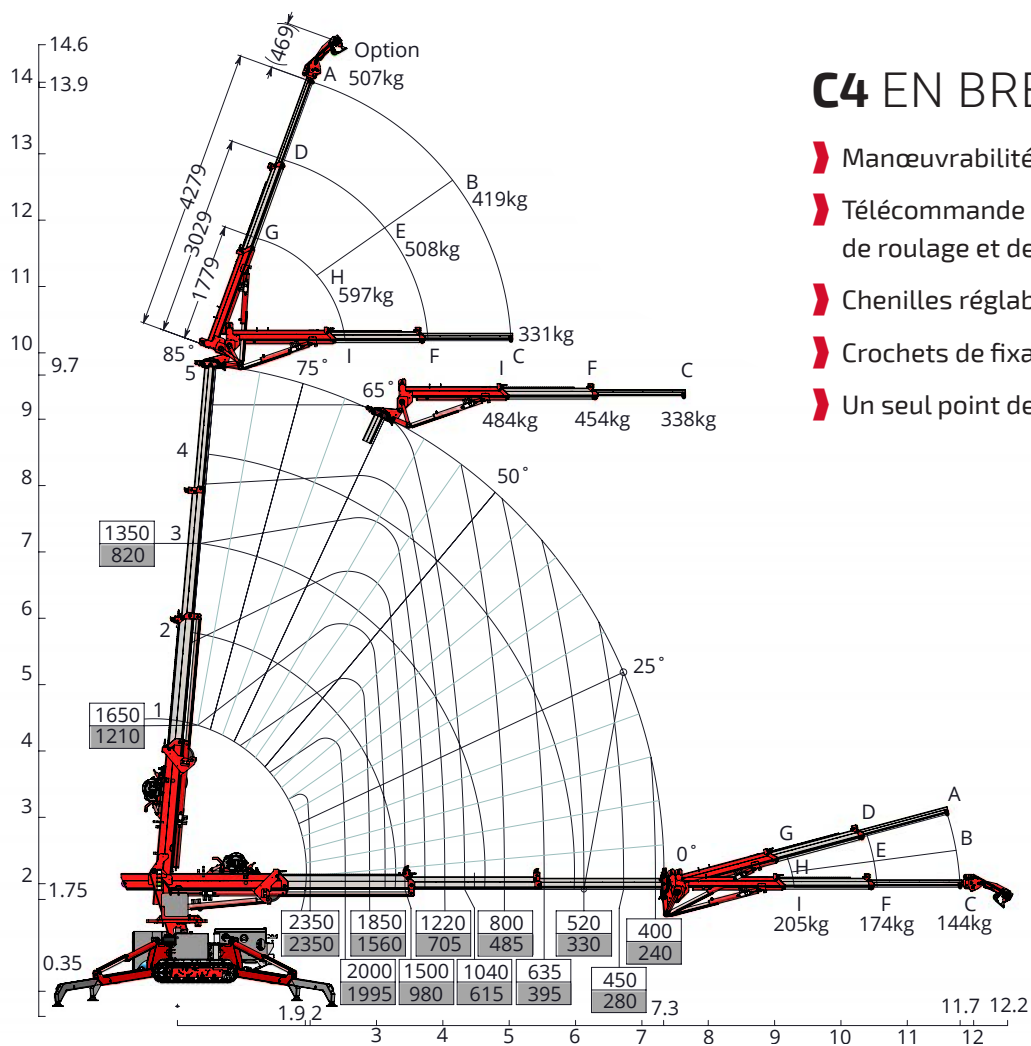
Configuration standard

Capacité	2 350 kg
Déplacement de la flèche	7,3 m et avec options, 11,75 m
Hauteur de levage max. sans bras de grue	9,7 m et avec options, 14,6 m
Position de transport Lxlxh	2,95 x 0,75 x 1,75 m
Poids total	1.900 kg et avec options 2.150 kg
Angle de flèche	de -5 à 83°
Système de mât	Cylindre et système de chaîne
Champ opérationnel	360°
Vitesse de conduite	1e vitesse : 1,2 km/h 2e vitesse : 2,4 km/h
Moteur	Moteur à essence Honda
Angle d'inclinaison au roulage	20°
Pression de stabilisation	2.450 kg par stabilisateur
Pression sur le sol des chenilles	0,52 kg/cm ²
Poids du ballast	115kg
Bruit	75dB

Accessoires/Options

Dimensions avec treuil et bras de grue inclus	3,05 x 0,75 x 1,95 m
Fly Jib 1	4,3 m
Treuil 2	1 000 kg, 2 000 kg et 2 350 kg
Rallonge 3	Réglage à 30°
Câble du treuil	40 m
Pieds stabilisateurs 4	coude
Pieds stabilisateurs	déploiement hydraulique progressif
Pivotement	illimité
Chenilles 5	sans marquage
Éclairage	lampe de travail sur flèche et bras de grue
Coffre de rangement 6	coffre de rangement supplémentaire
Régulateur de vitesse	de 900 à 1.700 tr/min





C4 EN BREF

- » Manœuvrabilité ultra précise
- » Télécommande pour fonctions de stabilisateur, de roulage et de grue
- » Chenilles réglables hydrauliques
- » Crochets de fixation pour remorque
- » Un seul point de levage

Avec fly-jib

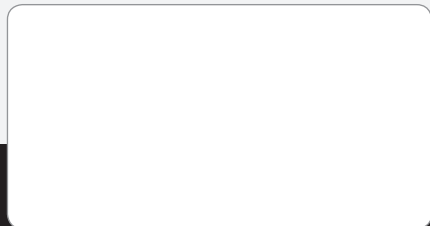
Les valeurs mentionnées ne confèrent aucun droit



POURQUOI HOEFLON ?

Les grues compactes de Hoeflon sont fonctionnelles, développent une force optimale et sont sûres à l'emploi. Chez nous, les possibilités sont nombreuses et nous réfléchissons avec vous aux solutions.

Votre revendeur Hoeflon® ▶



HOEFLON®

Hoeflon International B.V.

adresse Bellstraat 21 | 3771 AH Barneveld Hollande

tél +31 (0)342 400288 courriel info@hoeflon.com

HOEFLON.COM