

# OPÉRATEUR **EASY**

**EASY EASYQR**

**230 V**

Jusqu'à  
2,3 m

Ouverture  
16 s



## **650EASY DX - 650EASY SX**

Motoréducteur droit ou gauche 230 V pour vantail max 2,3 m avec bras articulé.

## **650EASYQR DX - 650EASYQR SX**

Motoréducteur droit ou gauche 230V avec centrale de commande intégrée et récepteur radio à code variable pour vantail max 2,3 m avec bras articulé.



**Accessoires pour la série EASY**  
Page 112



**Autres accessoires:**  
Télécommandes page 234  
Photocellules page 239  
Lampe clignotante page 242



## CARACTÉRISTIQUES:

- usage résidentiel
- pour vantail jusqu'à 2,3 m
- motoréducteur 230 V
- centrale de commande intégrée dans le coffret du motoréducteur
- récepteur radio 433,92 MHz incorporé
- fins de course électriques intégrées

## AVANTAGES:

- moteur compact
- installation simple et rapide
- idéal pour applications sur piliers de grandes dimensions
- déverrouillage par l'extérieur par câble (réf. 650ESE en option)



### DÉVERROUILLAGE MANUEL

Le déverrouillage est rapide et simple pour tout utilisateur. Prédiposition extérieur (référence 650SE en option).



### ARMOIRE DE COMMANDE

L'armoire de commande est protégée et intégrée au moteur ainsi que le récepteur radio.



### COMPACT

Le moteur est extrêmement compact avec une petite taille qui permet au portail de garder son esthétique.

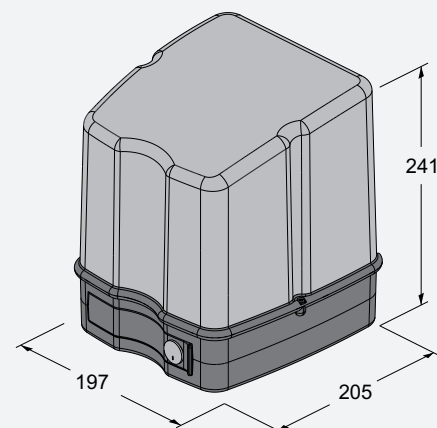


### FONCTIONNEMENT SILENCIEUX

Les engrenages sont entièrement en métal. L'acier au carbone et la fonte assurent la robustesse et un fonctionnement silencieux.

## DESSINS TECHNIQUES

Caractéristiques techniques	EASY	EASYQR
Alimentation	230 V AC (50 - 60 Hz)	
Alimentation moteur	230 V AC	
Tension de circuit ouvert	1,5 A	
Puissance nominale	275 W	
Temps d'ouverture 90°	16 s	
Cycle de travail	32 %	
Température de fonctionnement	-20° C ÷ +55° C	
Protection thermique moteur	150° C	
Degré de protection IP	IP 44	
Centrale de commande	-	D727M





# KIT

max.

2,3+2,3m | 230 V



## EASYKIT02L

Kit avec accessoires pour portails battants jusqu'à 2,3 + 2,3 m avec 2 motoréducteurs réf. **650EASY** et **650EASYQR**

### Accessoires compris dans le kit :



**900VLED-AT** Lampe clignotante blanc 230 V AC à led



**300T-KEY + LED TSL** Sélecteur à clé en aluminium + Signalisation lumineuse à led du sélecteur à clé



**900OPTIC** Jeu de photocellules à rayons infrarouges 12/24 V en applique, orientables +/- 15°, synchronisable, maxi 20 m



**250K-SLIMRP** Émetteur à deux canaux 433,92 MHz à technologie «code variable»



**C-CRT** Panneau de signalisation



## EASYKIT02L2

Kit avec accessoires pour portails battants jusqu'à 2,3 + 2,3 m avec 2 motoréducteurs réf. **650EASY** et **650EASYQR**

### Accessoires compris dans le kit :



**900VLED-AT** Lampe clignotante blanc 230 V AC à led



**900OPTIC** Jeu de photocellules à rayons infrarouges 12/24 V en applique, orientables +/- 15°, synchronisable, maxi 20 m



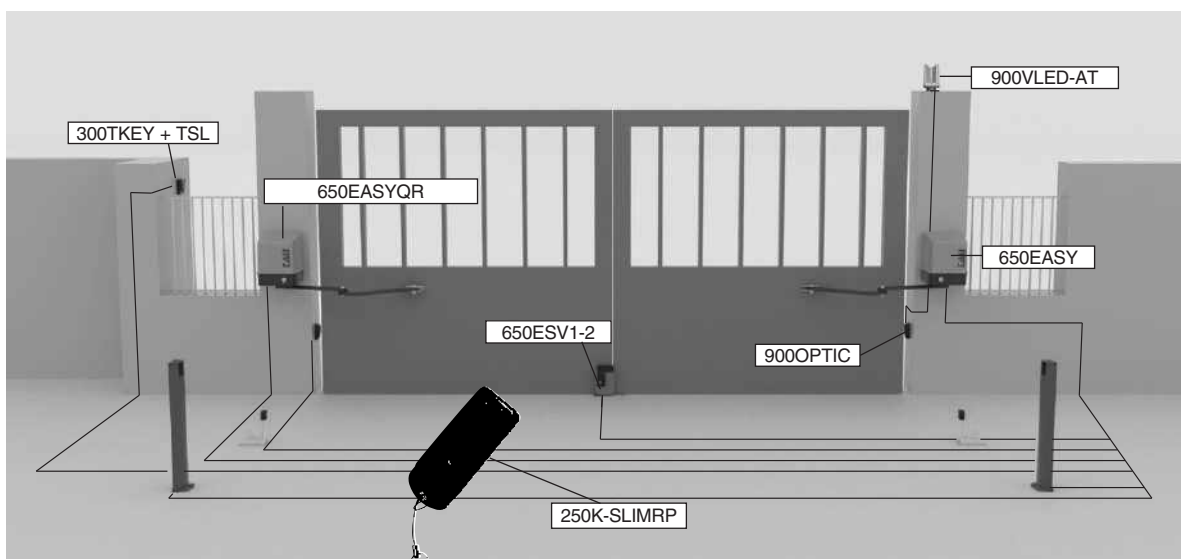
**250K-SLIMRP** Émetteur à deux canaux 433,92 MHz à technologie «code variable»



**250K-SLIMRP** Émetteur à deux canaux 433,92 MHz à technologie «code variable»



**C-CRT** Panneau de signalisation



# ACCESSOIRES

## ACCESSOIRES COURANTS



**650KITFEASY**  
Kit fin de course écanique pour moteur EASY



**150KITBAI**  
Rotule pour bras Easy pour portail en pente



**650BRCE1**  
Bras droit de transmission en acier laqué et rail de coulissement



**700BAP**  
Butée au sol pour vantail de poids important



**700BAP1**  
Butée au sol pour petit vantail



**700BAP2**  
Butée latérale à double application



**650ESV1-2**  
Serrure électrique verticale pour vantail de plus de 3 m (1=gauche - 2=droite)



**650ESE**  
Déverrouillage manuel par l'extérieur avec boîtier de sécurité et 4 m de câble



**900OPTIC**  
Jeu de photocellules à rayons infrarouges 12/24 V en applique, orientables +/- 15°, synchronisable, maxi 20 m



**900TOWERF**  
Colonne en aluminium laqué pour logement de photocellules à 1 trou h 49 cm



**750COL**  
Support pour centrale de commande

## ACCESSOIRES POUR 12/18/24 V



**750D749MA**  
Centrale de commande pour 1-2 moteurs CC avec encodeur, récepteur radio 433,92 MHz à code variable et carte chargeur de batterie intégrés, fournie avec bloc d'alimentation et coffret



**750D749MA-R**  
Centrale de commande pour 1-2 moteurs rapides CC avec encodeur. Même équipement que celui de la centrale D749MA



**200KBE**  
Kit des batteries



**M-030000CC50**  
Câble composé par 2 fils de 2,5 mm<sup>2</sup> + 3 fils de 0,50 mm<sup>2</sup> (bobine de 50 m.)

⚠ Il est recommandé d'utiliser uniquement le câble M-030000CC50 ou équivalent



**250T-WIFI**  
Dispositif de connexion WIFI 2,4 GHz qui permet d'utiliser le portable à distance grâce à l'application TauApp pour programmer et contrôler les centrales de commande



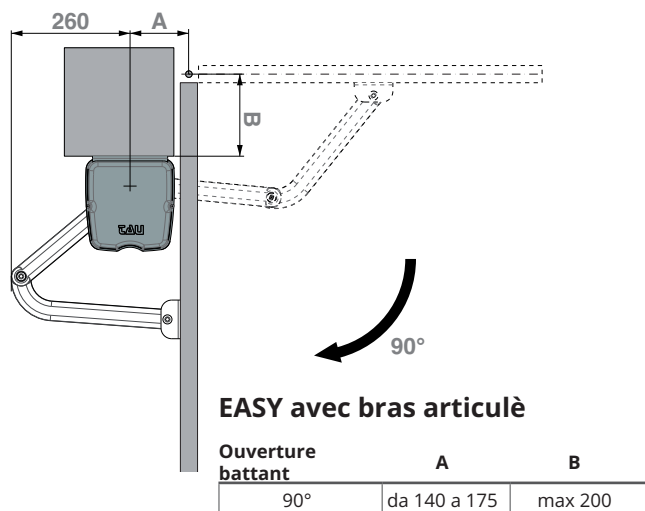
**250T-CONNECT**  
Dispositif Ethernet et WIFI pour la connexion à distance à travers l'App TauOpen en utilisant le smartphone pour ouvrir/fermer et connaître l'état du portail

**NEW**

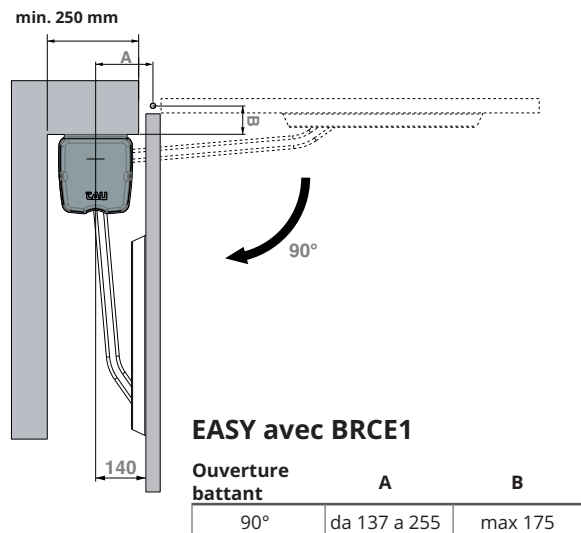


## VALEURS D'INSTALLATION (MM)

### EASY - Installation (mm)



### BRCE1 - Installation (mm)



## LIMITES D'UTILISATION\*

\* Les données se réfèrent aux battants avourés, non pas à des panneaux complètement pleins.

