

# Sunmodule<sup>®</sup> Protect

## SW 250 poly



### Fiche technique



Fabrication en Allemagne,  
pays à la pointe de la technologie



www.tuv.com  
ID 0000039351

TÜV Power controlled :  
Les tolérances de mesure les plus faibles  
du marché



Exceptionnellement robuste et résistant  
aux intempéries



Sunmodule Protect :  
Une tolérance de puissance positive



Garantie de puissance linéaire de 30 ans  
et garantie produit de 10 ans



Pour la production de ses modules photovoltaïques, SolarWorld AG mise sur la technologie allemande et garantit ainsi une qualité durable pour ses produits.

Le certificat « Power controlled » du TÜV Rheinland est garant que la puissance nominale indiquée pour le module photovoltaïque Sunmodule Plus est contrôlée à intervalles réguliers : elle est ainsi garantie.

L'écart avec les données du TÜV est de 2 % maximum.

La double utilisation de verres innovants en face avant et en face arrière permet d'obtenir des modules robustes et très résistants aux intempéries. La gamme Sunmodule Protect offre une meilleure résistance mécanique et une durée de vie plus longue que la série Sunmodule Plus.

La tolérance de puissance positive garantit une efficacité supérieure au niveau des installations. Suite aux tests, seuls les modules photovoltaïques dont la puissance nominale est égale ou supérieure à celle indiquée sont livrés. La tolérance de puissance se situe entre -0 Wc et + 5 Wc.

Avec la nouvelle garantie de puissance linéaire de 30 ans, SolarWorld établit de nouveaux standards : la dégradation de puissance maximale de seulement 0,35 % par an signifie une puissance garantie du panneau de 90 % après 21 ans et de 86,85 % après 30 ans.

# Sunmodule<sup>®</sup> Protect

## SW 250 poly



### COMPORTEMENT LORS DE CONDITIONS DE TEST STANDARD (STC\*)

		SW 250
Puissance au point de puissance maximale	$P_{max}$	250 Wc
Tension à vide	$U_{oc}$	37,6 V
Tension au point de puissance maximale	$U_{mpp}$	30,5 V
Courant de court-circuit	$I_{sc}$	8,81 A
Courant au point de puissance maximale	$I_{mpp}$	8,27 A
Rendement du module	$\eta_m$	14,91 %

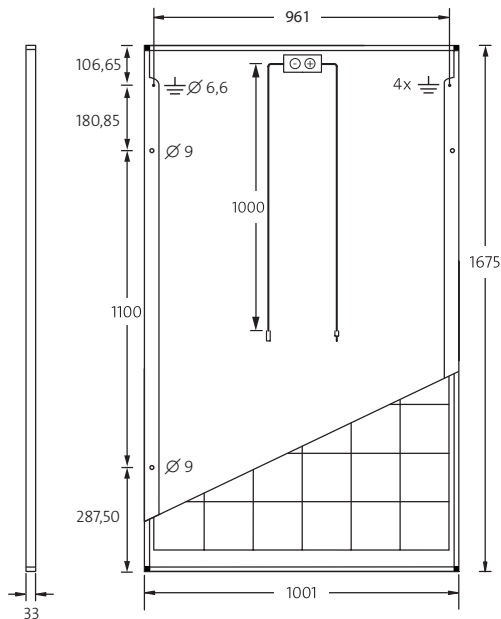
Tolérance sur la mesure de puissance ( $P_{max}$ ) attribuée par TÜV Rheinland : +/- 2 % (TÜV Power controlled)

\*STC : 1000W/m<sup>2</sup>, 25 °C, AM 1.5

### COMPORTEMENT À 800 W/m<sup>2</sup>, NOCT, AM 1.5

		SW 250
Puissance au point de puissance maximale	$P_{max}$	184,9 Wc
Tension à vide	$U_{oc}$	34,4 V
Tension au point de puissance maximale	$U_{mpp}$	27,9 V
Courant de court-circuit	$I_{sc}$	7,12 A
Courant au point de puissance maximale	$I_{mpp}$	6,62 A

Faible réduction du rendement en conditions de charge partielle à 25 °C : à 200 W/m<sup>2</sup>, la puissance est égale à 100 % (+/- 2 %) de la puissance en condition STC.



#### DIMENSIONS

Longueur	1675 mm
Largeur	1001 mm
Épaisseur	33 mm
Encadrement	aluminium argent anodisé
Poids	21,5 kg

#### MATÉRIAUX UTILISÉS

Cellules par panneau solaire	60
Type de cellules	polycristallin
Dimensions des cellules	156 mm x 156 mm
Vue de face	verre trempé

#### GRANDEURS CARACTÉRISTIQUES THERMIQUES

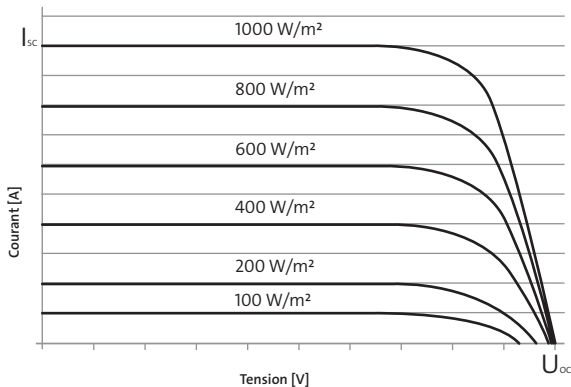
NOCT	46 °C
CT $I_{sc}$	0,051 %/K
CT $U_{oc}$	-0,31 %/K
CT $P_{mpp}$	-0,41 %/K

#### AUTRES DONNÉES

Classification de puissance	-0 Wc / +5 Wc
Boîte de jonction	IP65
Connecteur	H4

#### CARACTÉRISTIQUES POUR UNE INTÉGRATION OPTIMALE

Tension de système maximale classe II	1000 V
Valeurs limites de courant inverse	25 A
Lestage/charge dynamique	5,4 / 2,4 kN/m <sup>2</sup>
Nombre de diode bypass	3
Température d'exploitation admissible	-40 °C à +85 °C



SolarWorld AG se réserve le droit de modifier des spécifications.

Cette fiche technique correspond aux mentions de la norme EN 50380. Cette fiche technique est également disponible en anglais.