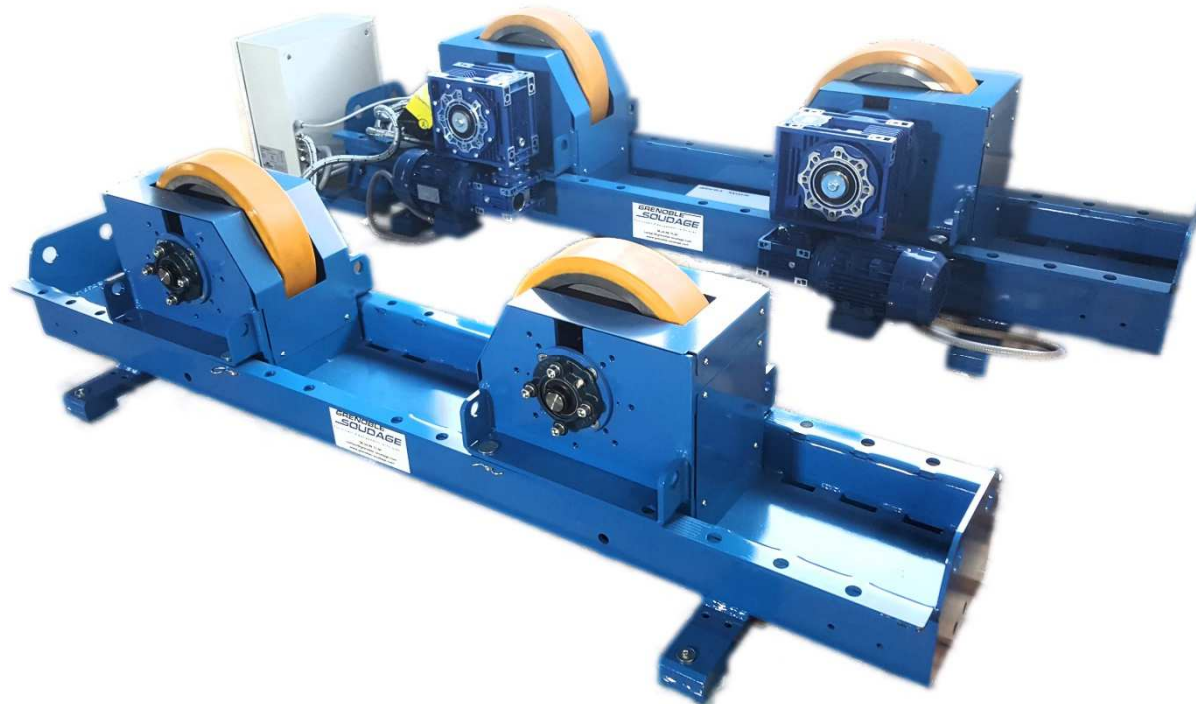


# **GRENOBLE** **SOUDDAGE**

Fournisseur d'équipements techniques

## Vireur de soudage GSV14T MF



- Vireur de soudage double motorisation capacité 14 000Kg
- Vitesse de rotation réglable
- Commande par télécommande
- Moteur électrique AC avec inverter et réducteur

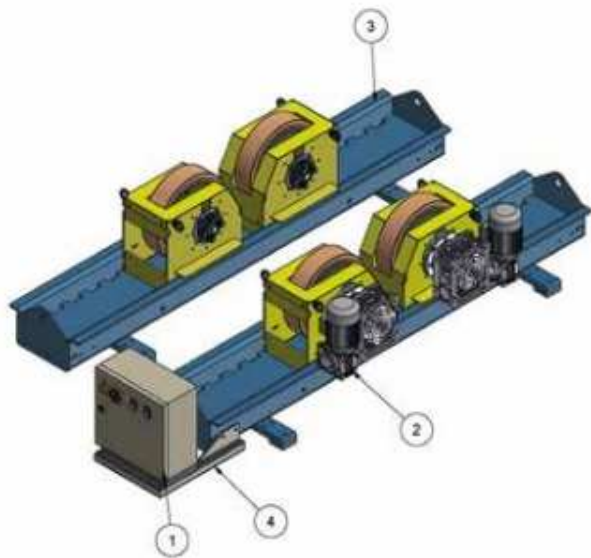
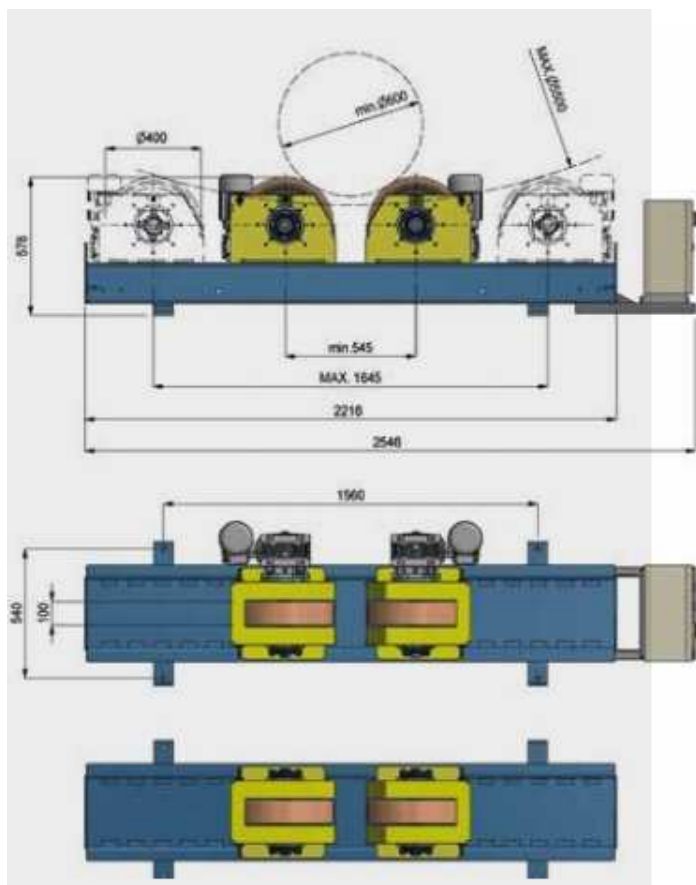


1219 rue Alphonse Gourju  
ZAC de Bièvre EST  
38140 APPRIEU  
[contact@grenoble-soudage.com](mailto:contact@grenoble-soudage.com)  
06.24.89.70.94.

# GRENOBLE SOUDAGE

Fournisseur d'équipements techniques

Element	Type de moteur	L en mm	W en mm	H en mm	Diamètre mini/maxi en mm	Vitesse en mm/min	Capacité en Kg	Poids en Kg	Voltage
Motorisé	AC	2546	550	578	600-5500	120-1200	14000	580	400
Fou	-	2216	550	578	600-5500	-	14000	290	-



1219 rue Alphonse Gourju  
 ZAC de Bièvre EST  
 38140 APPRIEU  
[contact@grenoble-soudage.com](mailto:contact@grenoble-soudage.com)  
 06.24.89.70.94.