

Fiche technique

Conteneurs Rotomoulé à châssis 19" suspendu – CS 67

Amortisseurs "élastomères"



Photo non contractuelle – pour exemple

Caractéristiques Techniques :

Notre nouvelle gamme de produits rotomoulé répond entièrement à toutes vos contraintes spécifiques de transport, de manutention et d'environnement.

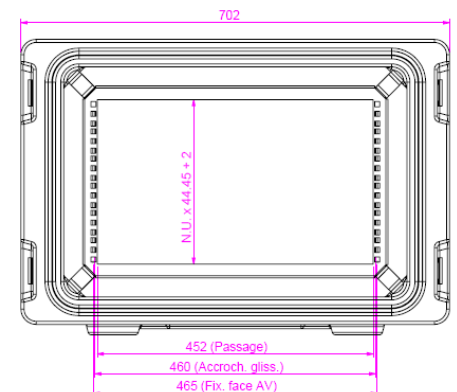
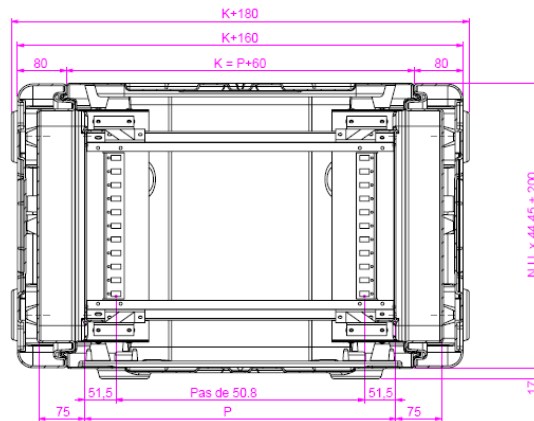
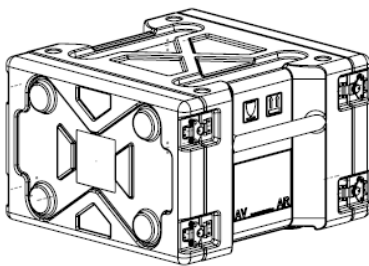
Nos conteneurs "rotoconcept" allient à la fois robustesse, légèreté et assurent une protection optimale de vos matériels. (pas de déformation du profilé de fermeture, la pose des couvercles est toujours possible).

Ce conteneur est étanche couvercles fermés : IP 649 selon la norme NF EN 60 529 (étanches aux poussières et contre les projections d'eau de toutes directions).

Les supports mécaniques d'intégration au format 19" sont standards et conformes aux normes internationales.

Description du standard

- **Nombre d'ouverture** : 2.
- **Matière** : polyéthylène rotomoulé épaisseur 3 mm.
- **Couleur** : standard noir.
- **Profilé de fermeture** : sorti de moulage en polyéthylène.
- **Fermeture** : grenouillères en acier traité.
- **Manutention** : poignées ergonomiques deux mains, inscrite dans le volume du tube.
- **Marquage** : Porte étiquettes latéral
- **Châssis 19" suspendu** : en alliage léger peint en noir, **équipé d'amortisseurs élastomères de type Z.**



Profondeur utile châssis
P = 510 mm
Hauteur H (en mm)
(Nbre de U x 44.45) + 200
Poids admissible dans le châssis
de 15 à 60 kg

Hauteur en U	Code
4	67 0510 0004
6	67 0510 0006
8	67 0510 0008
10	67 0510 0010
12	67 0510 0012

Sur demande, il est possible de :

- réaliser des conteneurs d'une **profondeur de 760 mm, modèle 8U disponible.**
- Equiper le conteneur de **roulettes amovibles.**
- Ajouter une **vanne de mise à l'air libre automatique.**

Tolérance conforme à NFT 58000.