

CHARIOTS ÉLÉVATEURS LOURDS **16 t - 32 t**



SANY

NE VOUS CONTENTEZ PAS DE MOINS.

LA QUALITÉ CHANGE LE MONDE

SANY à l'ambition et les ressources pour fournir au marché des produits innovants, développés et fabriqués selon les normes européennes les plus exigeantes. Qualité, fiabilité et services après-vente sont notre set éprouvés. L'équipe de SANY Europe accompagne chaque projet du développement à la livraison. La satisfaction client est notre priorité.

GARANTIE 5 ANS SUR LES MACHINES PORTUAIRES DEPUIS 2018*

- Aucun coût inattendu durant les cinq premières années /10,000 heures de fonctionnement.
- SANY est prêt à proposer 5 ans de garantie, car nous sommes confiants en la fiabilité de nos produits.

UNE EXPERIENCE IMPORTANTE DANS LES CHARIOTS ÉLÉVATEURS LOURDS

- Aucun autre fabricant de chariots élévateurs lourds et de ReachStackers n'a produit autant de machines.
- La multitude de nouvelles opportunités nous permet une amélioration continue de nos produits.
- Nos chariots élévateurs ont été conçus et adaptés pour répondre au plus grand nombre de conditions opérationnelles possibles.

SANY PRODUIT ANNUELLEMENT PLUS DE MACHINES QUE N'IMPORTE QUEL AUTRE CONCURRENT

- Nos clients peuvent profiter d'un volume de production très important et d'équipements en standard qui restent en option chez les concurrents.
- Notre ligne de production est très efficace et optimisée pour offrir la meilleure qualité possible.

INGÉNIERIE DE STRUCTURE SANY POUR DES COMPOSANTS DURABLES

- Les châssis, les mâts et les chariots à fourches sont développés, testés et fabriqués dans les usines SANY. Cela permet d'offrir une qualité totale et une amélioration rapide des cycles.
- Beaucoup de chariots élévateurs lourds SANY ont prouvés leur durabilité dans des conditions difficiles dans les grands ports asiatiques et sont toujours en service depuis 10,000 heures sans aucun signe de fatigue.

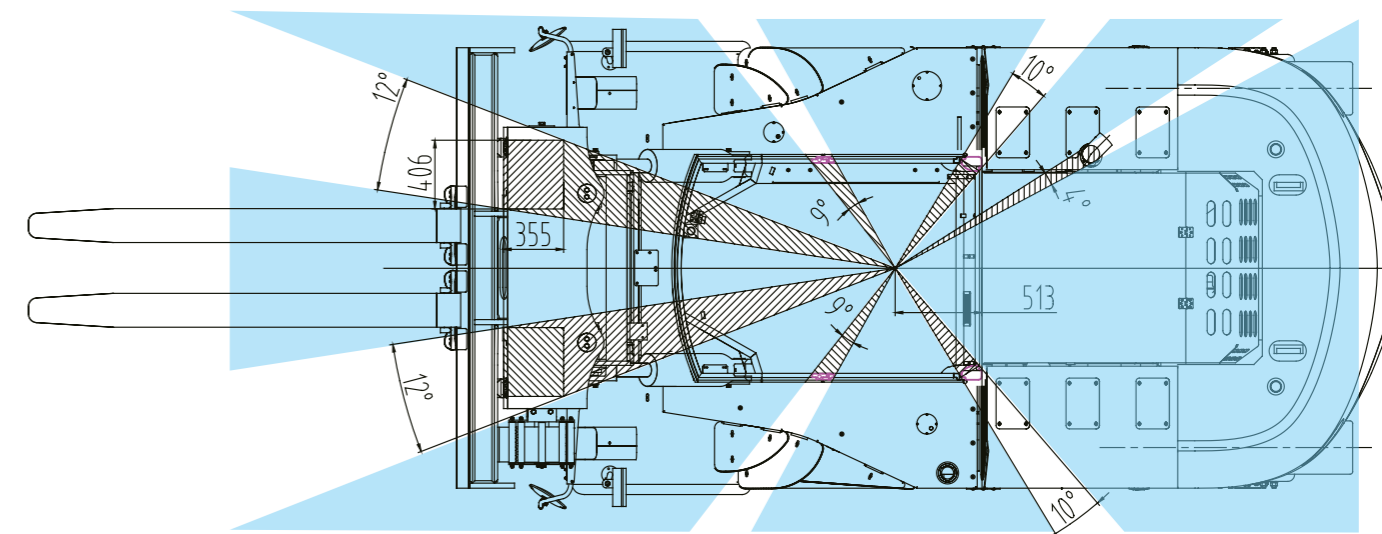


VOS AVANTAGES.

SANY accorde une attention particulière aux caractéristiques essentielles, comme le confort et la sécurité de l'opérateur. La cabine est ergonomique et spacieuse permettant un fonctionnement sans effort. La technologie CAN BUS redondante est utilisée dans l'ensemble du système de contrôle du véhicule pour garantir une disponibilité optimale et un fonctionnement fiable. Les véhicules sont conçus pour un entretien facile via des points de maintenance facile d'accès. Des composants de marque durables et prouvés, combinés à une technologie intelligente et de pointe, font des chariots élévateurs SANY, un produit rentable et très fiable.



CONCEPTION DE CABINE OPTIMISÉE
Pour un confort de conduite exceptionnel.



VISIBILITÉ 293°

La visibilité vers l'avant ainsi qu'à travers les vitres latérales avant est pratiquement illimitée. Le pare-brise avant est relié aux vitres latérales et au toit par des joints spéciaux. L'excellente visibilité qui en résulte facilite le fonctionnement en toute sécurité.

ENTRÉE / SORTIE FACILE, OPÉRATION ERGONOMIQUE

Le volant peut être réglé en hauteur et incliné en fonction des besoins de l'opérateur. La colonne de direction complète peut pivoter vers l'avant pour faciliter l'entrée et la sortie du conducteur. Le pivotement est activé par l'intermédiaire d'une pédale sans affecter les réglages de direction.

FACILE D'ACCES

La transmission et les composants hydrauliques sont faciles d'accès grâce à l'inclinaison de la cabine. Les modèles de SCP300G ont des cabines coulissantes.



CABINE A INCLINAISON ÉLECTRIQUE
Pour faciliter l'entretien.



SYSTEME D'INFORMATION DES OPÉRATEURS
Affiche les informations importantes en temps réel.



JOYSTICK CAN BUS
Opérations simples.

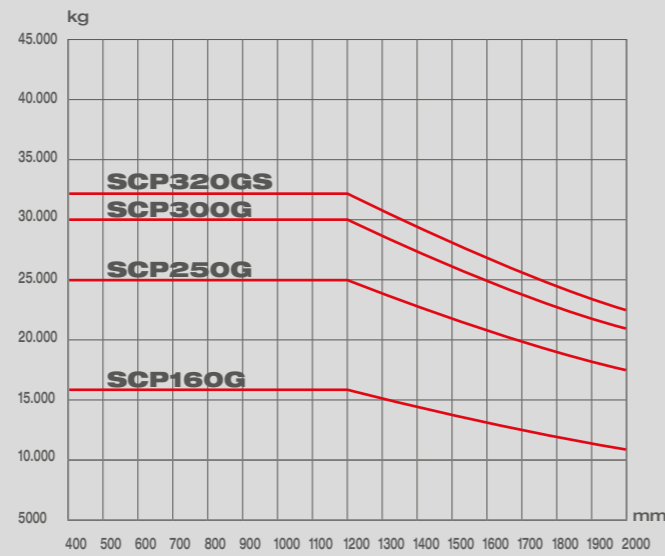


DESIGN INTELLIGENT
Pour une maintenance simple.

DIMENSIONS COMPACTES ET TRÈS PERFORMANTES.



ABAQUE DE CHARGE

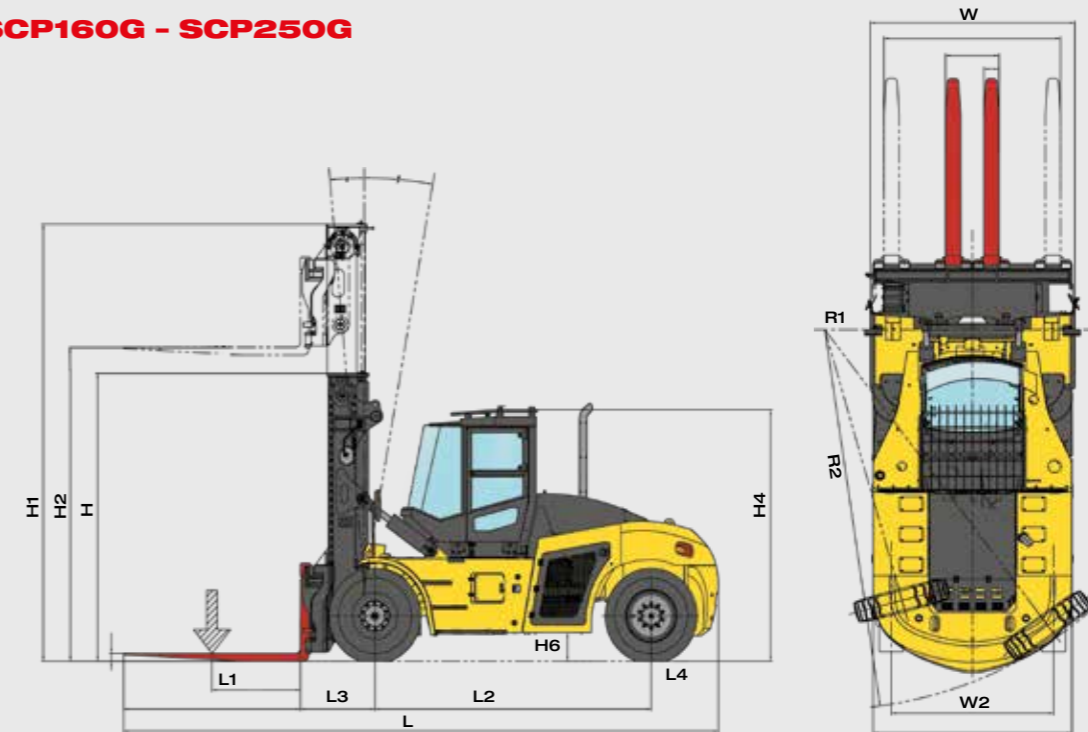


MODELLBEZEICHNUNG

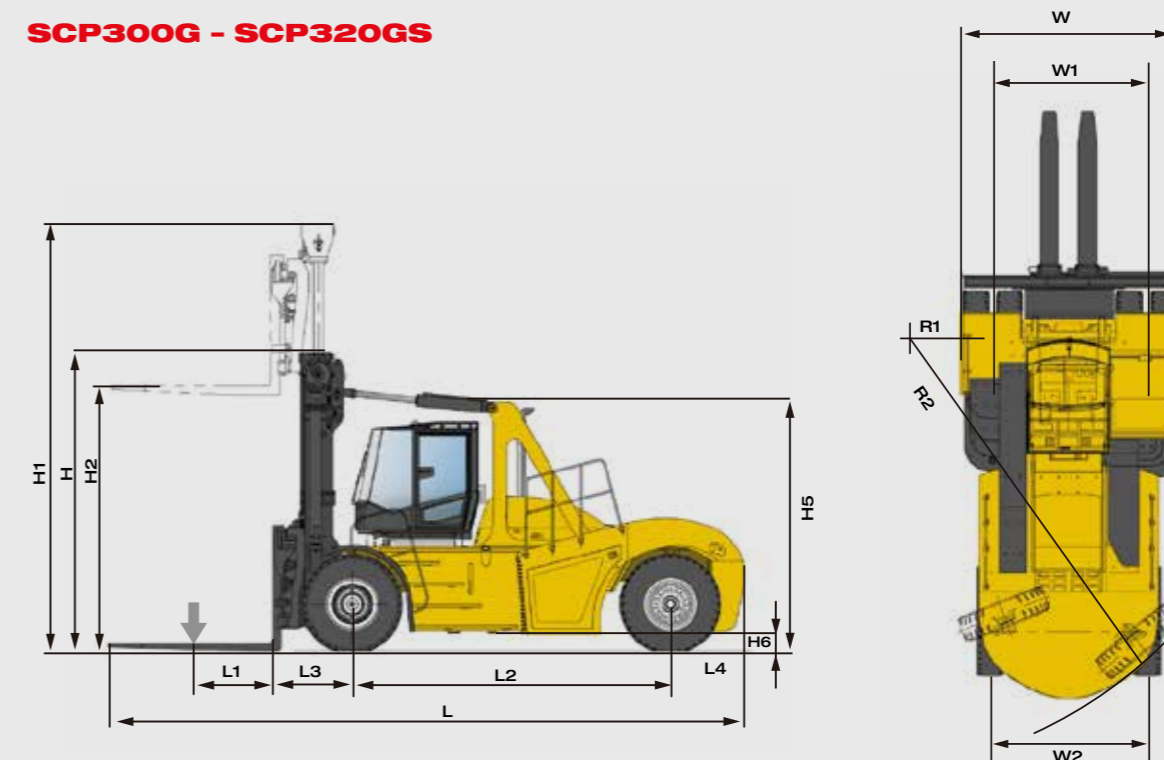
SCP320GS
 SHORT WHEEL-BASE
 GERMAN DESIGN
 CAPACITÉ DE LEVAGE DE 32T
 CHARIOTS ÉLEVATEURS LOURDS SANY

Le design intelligent par SANY, apporte la robustesse requise pour une longue vie d'utilisation. L'essieu arrière fournit une excellente stabilité.

SCP160G - SCP250G



SCP300G - SCP320GS



DIMENSIONS PRINCIPALES

Modèle		SCP160G	SCP250G	SCP300G	SCP320GS
L2 Empattement	mm	3750	4300	4500	
Poids	kg	25500	36900	43100	44100
L Longueur hors tout	mm	8070	8840	9225	9225
W Largeur hors tout	mm	2675	3100	3580	
H Hauteur hors tout	mm	3760	3960	4380	
L1 Centre de gravité	mm	1200			
L3 Surplomb avant	mm	1010	1135	1220	
L4 Surplomb arrière	mm	910	1005	1105	
H6 Garde au sol	mm	330		300	
H4 Hauteur de la cabine	mm	3285	3340		
H5 Hauteur du cadre de la cabine H5	mm				
Hauteur du siège	mm	1910	2040	2195	
R1 Rayon de braquage intérieur	mm	460	940	780	
R2 Rayon de braquage extérieur	mm	5100	6000	6300	
W1 Largeur de la voix avant	mm	1898	2204	2472	
W2 Largeur de la voix arrière	mm	2120	2450	2450	

POIDS SUR L'ESSIEU

Modèle		SCP160G	SCP250G	SCP300G	SCP320GS
Poids sur l'essieu avant en charge	kg	37184	57245	65790	71831
Poids sur l'essieu arrière en charge	kg	4316	4655	7310	4269
Poids sur l'essieu avant à vide	kg	11654	18669	20250	22623
Poids sur l'essieu arrière à vide	kg	13846	18231	22850	21477



HAUTE PERFORMANCE.

MOTEUR

Pour chaque chariot élévateur lourd, SANY a choisi un moteur qui fournit une puissance constante sur une large plage de régime. Les véhicules sont donc capables de performances puissantes à vitesse moyenne pour une consommation de carburant optimale et des niveaux de bruit réduits.

MOTEUR, TRANSMISSION ET ESSIEUX

Modèle	SCP160G	SCP250G	SCP300G	SCP320GS
Marque de moteur	Volvo			
Type de moteur	TAD572VE	TAD871VE		
Cylindrée	5130 cm ³	7700 cm ³		
Puissance nominale	160 kW at 1700-2300	185 kW at 1630-2200		
Couple max	910 Nm at 1450	1160 Nm at 1200		
Norme d'émission	EU Stufe IV			
Marque de transmission	DANA			
Vitesses	3F / 3R	4F / 4R	3F / 3R	
Type de transmission	TE17310	TE14415	TE17310	
Modèle d'essieu avant	Kessler D81	Kessler D91		
Dimension des pneus	12.00-24	14.00-24	16.00-25	

BOITE DE VITESSE

Les boîtes de vitesses utilisées appartiennent à la série TE du spécialiste de la transmission DANA. Ils assurent des démarrages en douceur, des changements de vitesses automatiques, ainsi qu'une consommation de carburant réduite.

FAHR- UND HUBLEISTUNG

Modèle		SCP160G	SCP250G	SCP300G	SCP320GS
Capacité de levage	t	16	25	30	32
Poids	kg	25500	36900	43100	44100
Vitesse de levage max. en charge	mm/s	350	300	250	250
Vitesse de levage max. à vide	mm/s	400	350	400	400
Vitesse de descente max. en charge	mm/s	400	500	450	450
Vitesse de descente max. à vide	mm/s	400	500	450	450
Vitesse de déplacement max. en charge	km/h	28	25	22	22
Vitesse de déplacement max. à vide	km/h	30	27	25	25
Pente en charge	%	33	41	25	24
Pente à vide	%	42	42	47	45
Niveau sonore dans la cabine	dB	74	74	74	74
Hauteur de levage standard	mm	4000	4000	4000	4000
Hauteur de levage maximum (opt.)	mm	6500	6000	6000	6000

HYDRAULIQUE

Des systèmes de fluides séparés pour la transmission, l'hydraulique et les freins permettent une protection contre la pollution. L'hydraulique utilise bien sûr la détection de charge, c'est-à-dire que la pompe hydraulique ne délivre que la quantité d'huile nécessaire. Cela permet d'améliorer le rendement énergétique et d'éviter le réchauffement inutile de l'appareil.

QUANTITÉS D'HUILE ET DE CARBURANT

Modèle		SCP160G	SCP250G	SCP300G	SCP320GS
Huile hydraulique	l	375	330		
Fluide d'échappement	l	45			
Diesel	l	400			

HAUTE CAPACITÉ.

ÉQUIPEMENT DE SÉRIE ET OPTIONS.



Équipement de série :
Tablier robuste avec fourches facilement interchangeables, incluant déplacement latéral et positionnement des fourches.

Fourche pour bobines et autres accessoires disponibles sur demande.

Équipement de série:
Mât duplex pour une excellente visibilité

Mât duplex avec levée-libre. Les vérins de levage sont positionnés sur les côtés du mât et permettent une vue imprenable à travers le centre ouvert du mât.

DIMENSIONS DES FOURCHES (LARGEUR - ÉPAISSEUR - LONGEUR)

SCP160G	SCP250G	SCP300G	SCP320GS
200 x 100 x 2400	250 x 110 x 2400	300 x 110 x 2400	300 x 125 x 2400

MÂT DUPLEX SANS LEVÉE LIBRE, EN MM

SCP160G			SCP250G			SCP300G			SCP320GS		
Hauteur de levage	Hauteur fermé	Hauteur ouverte	Hauteur de levage	Hauteur fermé	Hauteur ouverte	Hauteur de levage	Hauteur fermé	Hauteur ouverte	Hauteur de levage	Hauteur fermé	Hauteur ouverte
3500	3510	5210	3500	3710	5405	-	-	-	-	-	-
4000	3760	5710	4000	3960	5905	4000	4380	6325	4000	4380	6325
4500	4010	6210	4500	4210	6405	4500	4610	6805	-	-	-
5000	4260	6710	-	-	-	-	-	-	-	-	-
5500	4510	7210	5500	4710	7405	5500	5110	7805	-	-	-
6000	4760	7710	6000	4960	7905	6000	5360	8305	6000	5380	8325
6500	5010	8210	-	-	-	-	-	-	-	-	-

MÂT DUPLEX AVEC LEVÉE LIBRE, EN MM

SCP160G				SCP250G				SCP300G				SCP320GS			
Hauteur de levage	Hauteur fermé	Hauteur ouverte	hauteur levée - libre	Hauteur de levage	Hauteur fermé	Hauteur ouverte	hauteur levée - libre	Hauteur de levage	Hauteur fermé	Hauteur ouverte	hauteur levée - libre	Hauteur de levage	Hauteur fermé	Hauteur ouverte	hauteur levée - libre
4000	3760	5710	2050	4000	3960	5910	2050	4000	4360	6305	2000	4000	4360	6305	2000

MÂT TRIPLEX AVEC LEVÉE LIBRE EN MM

4500	3490	6455	1250	-	-	-	-	-	-	-	-	-	-	-	-
------	------	------	------	---	---	---	---	---	---	---	---	---	---	---	---

ÉQUIPEMENTS DE SÉRIE

- Mât duplex avec une hauteur de levage de 4000 mm
- Tablier avec fourches, longueur de fourche 2400 mm
- Déplacement latéral de fourche électrohydraulique
- Réglage électrohydraulique de la distance entre les fourches.
- Inclinaison électrohydraulique de la cabine (sur SCP 160G- SCP 250G)
- Déplacement de la cabine électrohydraulique (SCP300G - SCP320GS)
- Système d'éclairage LED, 12 LED
- Gyrophare
- Extincteur 2 litres
- Air conditionné
- Circuit hydraulique de détection de charge
- Écran couleur de 9 pouces
- Toit vitré avec pare-soleil et grille de protection
- Prédiposition radio
- Frein de stationnement électrique

OPTIONS PRINCIPALES

- Mâts de hauteurs différentes
- Mâts duplex avec levée-libre
- Mâts triplex avec levée-libre
- Caméra de recul
- Capteurs de recul
- Surveillance de la pression des pneus
- Système de caméra panoramique
- Système automatique d'extinction d'incendie dans le compartiment moteur
- Boutons d'arrêt d'urgence des deux côtés du véhicule
- Affichage externe pour le contrôle de la maintenance quotidienne
- Système de graissage centralisé
- Siège du conducteur à suspension pneumatique, supports lombaires réglables électriquement, chauffage du siège
- Chauffage d'appoint de la cabine à moteur diesel
- Pack hiver pour le préchauffage électrique du moteur, du diesel et de l'huile hydraulique
- Radio avec lecteur MP3, lecteur de carte SD, Bluetooth et prise jack
- Porte-documents, support pour tablette et PC
- Arrêt automatique du moteur
- Limiteur de vitesse
- Lampe de travail supplémentaire
- Peinture spéciale



PERFORMANCE EXCEPTIONNELLE SERVICE CLIENT EXCEPTIONNEL.

L'achat d'un chariot élévateur SANY est le début d'une relation étroite avec SANY et ses concessionnaires agréés. Les techniciens de maintenance des concessionnaires suivent une formation chez SANY Europe. Ils sont en mesure d'effectuer un entretien régulier et, en cas de panne, d'effectuer des diagnostics pour remettre rapidement votre véhicule en état de marche, avec l'aide des ingénieurs du service client de SANY-Europe. Une large gamme de pièces détachées est disponible dans le magasin central.

ADR SANY EUROPE GmbH
Sany Allee 1, D-50181 Bedburg
TEL 0049 2272 90531 100
FAX 0049 2272 90531 109
MAIL info@sanyeurope.com
NET www.sanyeurope.com

Tous les produits ne sont pas disponibles dans tous les pays. Conformément à notre principe d'amélioration continue, nous nous réservons le droit de modifier les spécifications et les conceptions sans préavis. Les illustrations ne montrent pas nécessairement la version standard du véhicule.

Vers.-Nr.: 02.2018

SANY