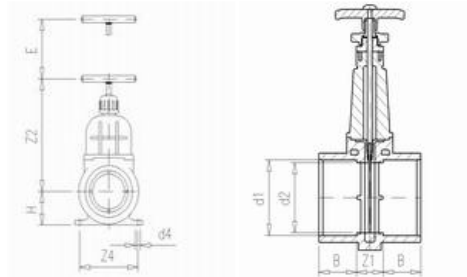


### Construction

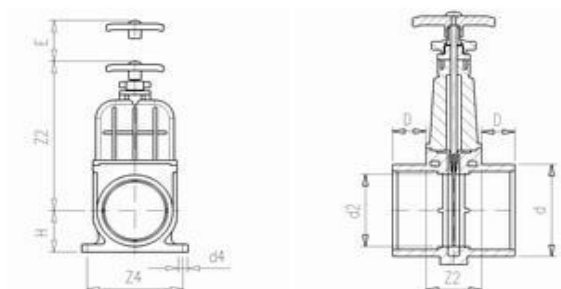
Corps et Pelle PVC du Ø 50(DN40) au Ø 110mm (DN100)

Corps PVC et Pelle Inox du Ø 110(DN100) au Ø 200mm (DN170)

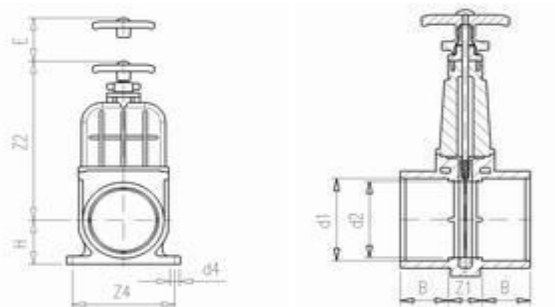
### Joint EPDM



d1	d2	d4	Z1	Z2	Z4	B	C	E	H	DN	PN
50	42	7	29	139	76	31	91	52	40	40	3
63	54	9	38	164	98	38	114	65	51.5	50	2
75	64	9	39	187	112	44	127	73	57.5	65	1.5
90	76	9	45	218	134	51	147	91	71	80	1
110	95	9	54	250	158	61	176	108	81	100	1



d	d2	d4	Z1	Z2	Z4	B	E	H	DN	PN
125	95	9	78	290	158	69	107	81	100	0.5



d1	d2	d3	d4	Z1	Z2	Z4	B	E	H	DN	PN
110	95	-	9	54	290	158	61	107	81	100	0.5
160	150	-	11	55	388	240	86	165	108	150	0.5
200	192	-	13	48	450	275	107	200	128	200	0.5