

# Manomètre à tube manométrique

Série Industrie/Process, avec remplissage de liquide 233.50

## Manomètres

Homologation GL



### Utilisation

Pour utilisation sur points de mesure avec charges dynamiques et vibrations.

Pour fluides gazeux et liquides agressifs, non visqueux et non cristallisants, également sous atmosphères agressives.

### Exécution

Selon EN 837-1

### Diamètres

63, 100 et 160mm

### Classe selon EN 837-1/6

63mm : 1,6

100 et 160mm : 1,0

### Etendues de mesure selon EN 837-1/5

63mm : 0...1 à 0...1000 bar

100mm : 0...0,6 à 0...1000 bar

160mm : 0...0,6 à 0...1600 bar

ainsi que toutes les étendues pour le vide et le vide pression.

### Plages d'utilisation

63mm :	charge statique :	75% de fin d'échelle
	charge dynamique :	66% de fin d'échelle
	momentanément :	fin d'échelle
100 et 160mm :	charge statique :	fin d'échelle
	charge dynamique :	90% de fin d'échelle
	momentanément :	130 % de fin d'échelle

### Températures autorisées

ambiante : -20°C à +60°C

fluide : +100°C maximum

### Comportement en température

Erreur d'affichage en cas de divergence de la température normale de +20°C sur l'organe moteur  
 en augmentation de température env. +0,4%/10°C,  
 en diminution de température env. -0,4%/10°C  
 de la valeur momentanée

### Degré de protection

IP 65 selon EN 60 529 / IEC 529

### Exécution standard

#### Raccord

Acier inox 316 TI, en bas ou à l'arrière, selon 837-1/7.3

63mm : G ¼ B, surplat de 14

100 et 160mm : G ½ B, surplat de 22

#### Organe moteur

Acier inox 316 TI

< 100 bar en forme d'arc

≥ 100 bar forme hélicoïdale

#### Mouvement

Acier inox



(photo : modèle non rempli)

#### Cadran

Duralumin peint en blanc, graduation et chiffres noirs 63mm avec butée de zéro

#### Aiguille

Duralumin noir

#### Boîtier

Acier inox brut avec évent de sécurité (Ø63mm au sommet du boîtier ; Ø100 et 160mm au dos de l'appareil), étendue de mesure ≤10 bar avec levier de mise à l'atmosphère

#### Voyant

Verre de sécurité feuilleté

#### Lunette

Baïonnette en acier inox brut

#### Remplissage de liquide

Glycérine à 99,7%

#### Options

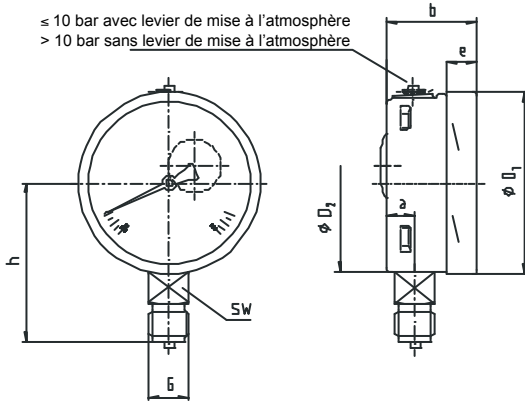
- autres raccords
- Ø 63 et 100mm : IP66, étanchéité totale, membrane de compensation interne
- collerette avant, rebord arrière, collerette avant triangulaire avec étrier de fixation
- seuils d'alarme (fiche technique AE 08.01)
- 100 et 160mm : organe moteur en Monel (**type 262.50**)
- transmetteur (**modèle 89X.34.500**, fiche technique PE 81.04)

## Dimensions

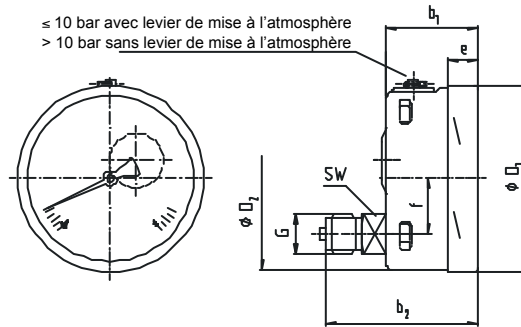
### Exécution standard

raccord vertical

Ø 100mm + Ø 160mm : raccord arrière excentré  
Ø 63mm : raccord arrière centré



1520806.03



1520814.03

Ø	Dimensions (mm)											Poids (kg)
	a	b	b <sub>1</sub>	b <sub>2</sub>	D1	D2	e	f	G	h +/- 1	SW	
63	9,5	33	33	60	63	62	11,5	- <sup>1)</sup>	G ¼ B	53	14	0,20
100	15,5	49,5	49,5	83	101	99	17,5	30	G ½ B	87	22	0,90
160	15,5	49,5 <sup>3)</sup>	49,5 <sup>2)</sup>	83 <sup>2)</sup>	161	159	17,5	50	G ½ B	118	22	2,00

Raccord selon EN 837-1/7.3

1) raccord arrière centré

2) dimension augmentée d'environ 16mm pour les étendues de mesure ≥ 100 bar

3) dimension augmentée d'environ 16mm pour étendue de mesure 1600 bar