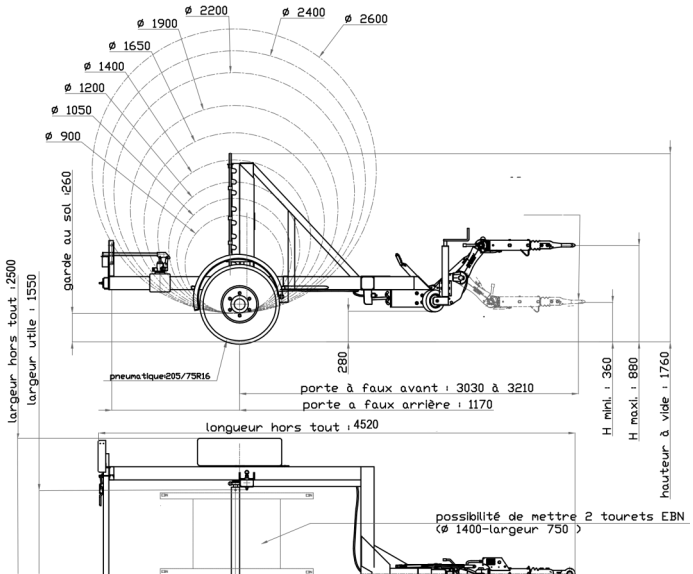


Remorque porte-touret S1500L

Charge Utile : 1430 kg
Type de touret : IBN



Code S1500L



Pour touret	
Poids maxi	1430 kg
Diamètre	900 à 2600 mm
Largeur maxi	1500 mm
Possibilité de charger 2 tourets Ø 1400 x 750 mm	
Caractéristiques	
PTAC (poids total autorisé en charge)	2000 kg
PV (poids à vide sans options)	570 kg
Largeur utile	1550 mm
Largeur hors tout	2500 mm
Longueur hors tout	4520 mm

Utilisation

- Electricité
- Fibre optique
- Gaz

Équipements de série

- Levage du touret par 2 vérins hydrauliques simple effet à pompe manuelle avec compas à gaz pour un retour rapide en position chargement quand la remorque est à vide. Possibilité de manœuvrer les vérins séparément.
- Timon articulé à rotule ou à anneau DIN40 ou à anneau tournant 68x42 mm (à préciser)
- Axe de déroulage Ø 76 mm avec flasques de serrage
- Freinage à inertie et frein de parc
- Roue jockey
- Porte arrière faisant office de barre anti-encastrement
- Signalisation et éclairage conformes à la législation 12V (fiche 13/7 broches)
- Suspension par ressorts élastomères
- Pneumatiques 205/75R16
- Teinte grise RAL 7043 (toute autre teinte RAL sur demande)
- Remorque fabriquée en France. Certifiée CE.
- Etablissement de la carte grise auprès des autorités compétentes et immatriculation (**Code SCG**)

Options

- Feux LED 12/24V fiche 13/7 broches + adaptateur 13/15 broches (**code S1500L-FL**)
- Axe de déroulement freiné (longueur utile 1270 mm) (20 kg) (**code S1500L-AXE**)
- Système d'enroulement-déroulement motorisé (tourets Ø 1400-2600 mm), au choix :
 - ⚡ par énergie fournie par moteur électrique triphasé ou monophasé 1,1 kW alimenté par un groupe électrogène (non fourni) (160 kg) (**code S1500L-ME**)
 - 💧 ou par énergie hydraulique prélevée sur le circuit hydraulique du véhicule tracteur 120 bars, 10 litres/mn (100 kg) (**code S1500L-MH**)
 - 🔥 ou par énergie fournie par moteur thermique essence 216 cm³ 3,5 kW à 3600 tours/mn, pompe hydraulique 3 cm³ (190 kg) (**code S1500L-MT**)
- Relevage des tourets par moteur thermique avec pompe à main de secours (50 kg) (**code S1500L-LTMT**)
- Touret démontable Ø 1450 mm largeur utile 760 mm charge maxi 500 kg (90 kg) (**code S1500L-TD1450**)
- Touret démontable Ø 1900 mm largeur utile 950 mm charge maxi 1000 kg (165 kg) (**code S1500L-TD1900**)
- Le poids des options doit être déduit de la charge utile

Rappel de la réglementation

Véhicule tracteur

PTAC maxi de la remorque = PTRAC du véhicule moins PTAC du véhicule

Permis

Le permis B ne suffit que si le PTAC (véhicule + remorque) est inférieur ou égal à 3500 kg.

Immatriculation

Toute remorque dont le PTAC est supérieur à 500 kg doit avoir son propre certificat d'immatriculation, sa propre carte grise et sa propre plaque d'immatriculation.

Assurance

L'assurance du véhicule tracteur est suffisante si le PTAC de la remorque est inférieur à 750 kg ; au-delà, une assurance remorque est obligatoire.