

MESURE

Thermomètre portable



- Plage de fonctionnement du thermocouple : -40 à + 1000°C.
- Deux entrées de mesure, type K.
- Boîtier en ABS avec dispositif anti-choc.
- Dimensions : 140 x 80 x 35 mm.
- Alimentation : pile 9V (non fournie)
- Livré avec thermocouple type K palpeur (TCPK1.914C) .
- Autre modèle de thermocouple disponible : version pointeur pour immersion dans la matière (TCPK2.914C).

Désignation	Condit.	Stockés
Thermomètre portable + Tc palpeur	1 p	TM.914C
Thermocouple version palpeur	1 p	TCPK1.914C

Thermomètre infrarouge



Thermomètre pour une mesure de température sans contact.

- Plage de fonctionnement : -32 à + 530°C.
- Gamme spectrale : 8 à 14 µm. Emissivité réglable de 0.1 à 1.
- Résolution optique : 20:1 (spot Ø 13mm à 140mm et Ø 50mm à 1m)
- Pointeur laser. Laser classe IIa.
- Précision du système : ± 1% ou ±1°C.
- Répétabilité : ± 0.5%.
- Alarmes : haute ou basse; visuelle et sonore.
- Affichage des valeurs sur l'écran : valeurs min ou max selon le mode; maintien de la valeur mesurée (hold), émissivité, offset, °C et °F.
- Temps de réponse : 300 ms.
- Alimentation : pile 9V (fournie)
- Température ambiante de fonctionnement : 0 à 50°C.
- Poids : 150 g. Dimensions : 190 x 38 x 45 mm.

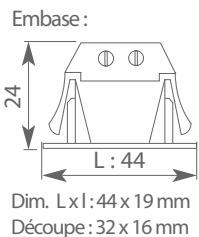
Désignation	Condit.	Stocké
Thermomètre infrarouge	1 p	TI.MSP

ACCESSOIRES

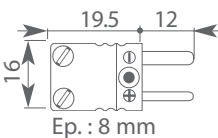
Connecteurs pour thermocouple



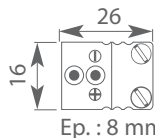
Connecteur miniature, type K



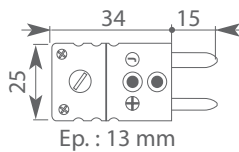
Fiche mâle miniature :



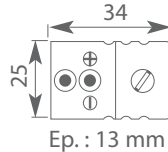
Fiche femelle miniature :



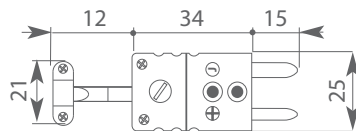
Fiche mâle standard :



Fiche femelle standard :



Fiche mâle standard + serre câble :

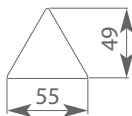


- Fiches 2 pôles compensés pour thermocouple J ou K.
- Repères pour respect de la polarité du thermocouple
- Corps en thermoplastique, température max. +200°C.
- Connecteur miniature : broches plates
- Connecteur standard : broches rondes



Désignation	Condit.	Stockés Type J (noir)	Stockés Type K (vert)	
Connecteur miniature	Fiche mâle	5 p	CMM/TCJ1	CMM/TCK1
	Fiche femelle	5 p	CMF/TCJ1	CMF/TCK1
Connecteur standard	Fiche mâle	5 p	CSM/TCJ1	CSM/TCK1
	Fiche mâle avec serre-cable	5 p	CSM/TCJ1/SC	-
	Fiche femelle	5 p	CSF/TCJ1	CSF/TCK1
	Embase	5 p	CSE/TCJ1	CSE/TCK1

Pictogramme



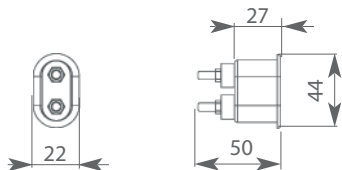
- Pictogramme permettant de signaler les zones chaudes. La réglementation impose désormais que les surfaces accessibles ne dépassent pas 60°C. Pour les températures supérieures à 60°C, il est obligatoire de mettre le public en garde.
- Tenue en température : 125°C max.

Désignation	Conditionnement	Stockés
Pictogramme	10 pièces	PIC60

Les caractéristiques de nos produits sont données à titre indicatif. Nous nous réservons le droit de les modifier en fonction de l'évolution technique.

PRISES MÂLES

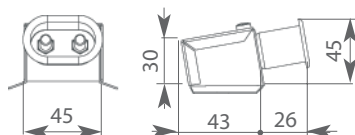
Broche dans cache broches



Prise 2 pôles + terre. 400 Vac, 16A.
Broches Ø 6 mm en acier spécial nickelé, entraxe 19 mm.
Structure acier. Isolateur céramique. Fournie avec visserie.
Connexion par cosse (non fournies)

Désignation	Conditionnement	Stockée
Broches Ø 6	20 pièces	BCB

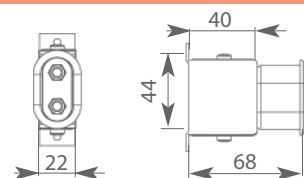
Prise mâle céramique axiale



Prise 2 pôles + terre. 400 Vac, 16A.
Broches Ø 6 mm en acier nickelé, entraxe 19 mm, dans cache broches montées sur capot axial. (Voir descriptif article BCB).

Désignation	Conditionnement	Stockée
Prise mâle axiale	10 pièces	CAPOT AX

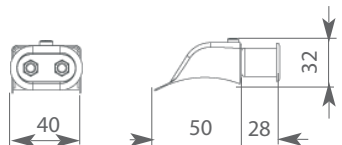
Prise mâle céramique radiale



Prise 2 pôles + terre. 400 Vac, 16A.
Broches Ø 6 mm en acier nickelé, entraxe 19 mm, dans cache broches montées sur capot radial. (Voir descriptif article BCB).

Désignation	Conditionnement	Stockée
Prise mâle radiale	10 pièces	CAPOT RAD

Prise mâle céramique tangentielle

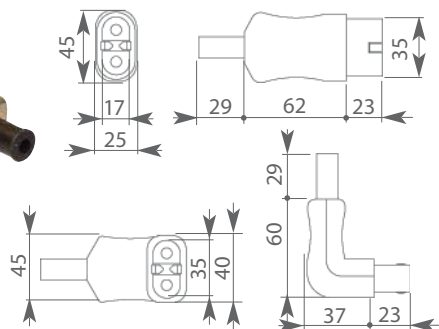


Prise 2 pôles + terre. 400 Vac, 16A.
Broches Ø 6 mm en acier nickelé, entraxe 19 mm, dans cache broches montées sur capot tangentielle. (Voir descriptif article BCB).

Désignation	Conditionnement	Stockée
Prise mâle tangentielle	10 pièces	CAPOT TANG

PRISES FEMELLES

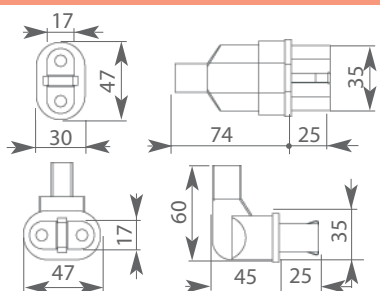
Fiche femelle céramique à broches rondes



Prise femelle 2 pôles + terre. 400 Vac 25A.
Broches Ø 6 mm, entraxe 19 mm. Contact argent.
Tête : céramique. Carcasse : aluminium.
Sortie de câble : caoutchouc.
Raccordement : fil par borne à vis, et câble Øext 10 mm max.
Température d'utilisation max : 300°C (hors sortie câble).

Désignation	Condit.	Stockées
Fiche droite	1 pièce	FFRE8
Fiche coudée à 90°	1 pièce	FFTE8

Fiche femelle silicone à broches rondes




Prise femelle 2 pôles + terre. 250 Vac 16A.
Broches Ø 6 mm, entraxe 19 mm en acier nickelé.
Corps et tête en perbunan.
Raccordement : fil par borne à vis - câble Øext 6 mm max.
Température d'utilisation max : 200°C.

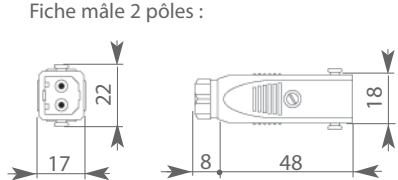
Désignation	Conditionnement	Stockées
Fiche droite	1	SIRE8
Fiche coudée à 90°	1	SITE8

Les caractéristiques de nos produits sont données à titre indicatif. Nous nous réservons le droit de les modifier en fonction de l'évolution technique.

PRISES À BROCHES RONDES




Fiche mâle 2 pôles :

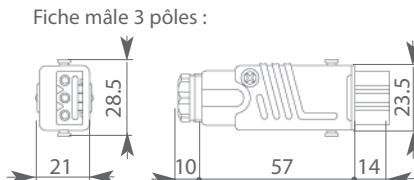


Prise mâle 2 pôles + terre, 250 Vac 16A, 250 Vdc 10A.
 Presse étoupe PG 7. Protection IP 54. T° ambiance max : 90°C.
 Raccordement : Ø câble 4 à 6.5 mm, 1.5 mm² max
 Homologation : UL

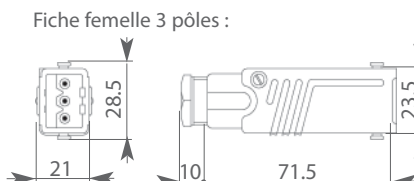
Désignation	Conditionnement	Stockée
Fiche 2 pôles + terre	1 pièce	STAS.2



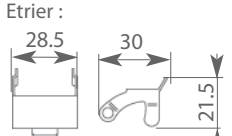
Fiche mâle 3 pôles :



Fiche femelle 3 pôles :




Etrier :



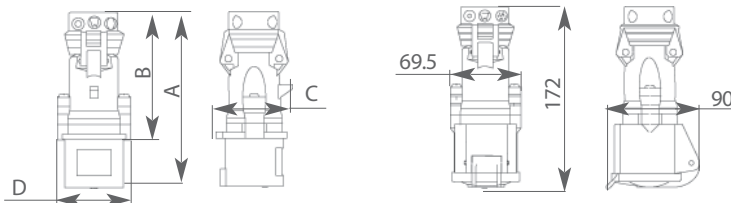
Prise 3 pôles + terre, 400 Vac 16A, 250 Vdc 10A.
 Presse étoupe PG 11. Protection IP 54.
 Raccordement : Ø câble 6 à 10 mm, 1.5 mm² max
 Température ambiance max : 90°C.
 Homologation : UL, VDE, SEV.

Désignation	Conditionnement	Stockées
Fiche mâle 3 pôles + terre	1 pièce	STAS.3.N
Fiche femelle 3 pôles + terre	1 pièce	STAK.3.N
Etrier de verrouillage	1 pièce	STASI.3.N

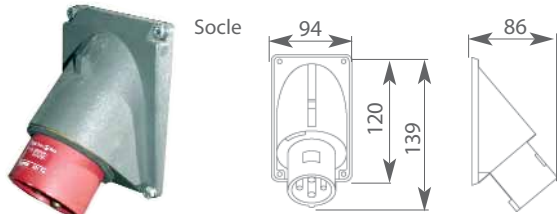
PRISES À BROCHES RONDES



Prises droites Prise mobile



Prises et socle en plastique ; IP 44.
 Raccordement par borne : voir le tableau ci dessous
 Contacts nickelés. Visserie extérieure inox .
 Entrée PE intégré : ISO 32, sauf LEG9000 : ISO 25.
 Température ambiance max. en continu : 100°C.
 Conformes NF EN CEI EN 60529-2-1.
 Prise mobile équipée d'un rabat en face avant .



Socle

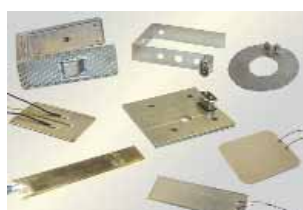
A	B	C	D	Code	Désignation	Nombre bornes	Intensité	Tension	Raccordement borne	Condit.	Stockés
135	100	57	55	LEG 9000	Prise droite mâle	2 phases + Terre	16 A	200/250 Vac	1 x 2.5 mm ² souple	1 p	LEG 9000
164	119	78	70.5	LEG 9001		2 phases + Terre	32 A	200/250 Vac	1 x 6 mm ² souple	1 p	LEG 9001
164	119	78	70.5	LEG 8001		3 phases + Terre	32 A	380/415 Vac	1 x 6 mm ² souple	1 p	LEG 8001
					Prise mobile femelle	3 phases + Neutre + Terre	16 A	380/415 Vac	1 x 2.5 mm ² souple	1 p	LEG 7000
						3 phases + Neutre + Terre	32 A	380/415 Vac	1 x 6 mm ² souple	1 p	LEG 8000
					Socle mâle	3 phases + Neutre + Terre	16 A	380/415 Vac	1 x 2.5 mm ² rigide	1 p	LEG 7100*

* Socle LEG 7100 monté en standard sur les diables chauffants.

Documentations regroupant les différentes gammes de produits ACIM JOUANIN : demandez les !!



Colliers



Résistances plates



Cartouches



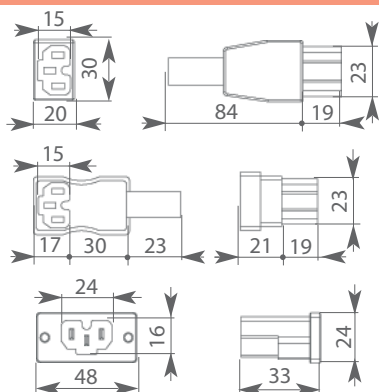
Thermoplongeurs et
Éléments blindés

Mais aussi :

- Résistances silicone
- Emetteurs infrarouge
- Chauffage de fût
- Résistances formables à froid

Les caractéristiques de nos produits sont données à titre indicatif. Nous nous réservons le droit de les modifier en fonction de l'évolution technique.

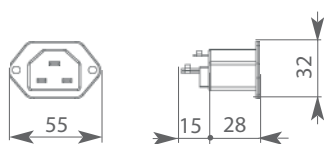
Fiches et socle plastique à broches plates



Prises et socle 2 pôles + terre. 230 Vac 10A 2200W.
 Prises mobiles : prises femelles. Socle : prise mâle
 Broches verticales : 4 x 2 mm, entraxe 14 mm.
 Socle : Fixation par 2 perçages Ø 3.5 mm, entraxe 38 mm.
 Raccordement : câble 3G1. Connexion fils par borne à vis.
 Sortie de câble : caoutchouc.
 Température d'utilisation max : 155°C.

Désignation	Conditionnement	Stockés	
Prise mobile	Droite	1 pièce	CEE22F.DROITE
	Coudée à 90°	1 pièce	CEE22F.COUDEE
Socle	10 pièces	CEE22M	

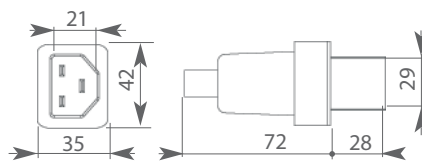
Broches dans cache broches



Prise mâle 2 pôles + terre. 250 Vac 16A.
 Broches 5x2 mm, terre 6x2mm, en acier nickelé. Structure acier.
 Isolateur stéatite. Fixation par 2 trous Ø 3.5 mm, entraxe 42 mm.
 Raccordement : vis. T° d'utilisation max (courte durée) : 200°C.

Désignation	Conditionnement	Stockée
Broches 5x2	20 pièces	UTFCEE

Fiche mâle en caoutchouc de silicone à broches plates

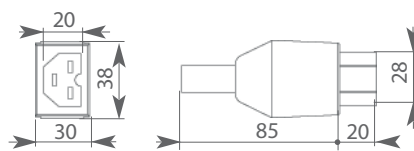


Prise mâle 2 pôles + terre. 250 Vac, 16A.
 Broches 5x2 mm, terre 6x2mm, en acier nickelé. Structure acier.
 Isolateur stéatite. Corps en caoutchouc de silicone.
 Raccordement : Fils par borne à vis - câble Øext 10 mm max.
 Température d'utilisation max : 200°C.

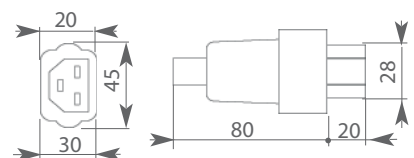
Désignation	Conditionnement	Stockée
Fiche male silicone	1 pièce	G.SI.CEE

Fiche femelle à broches plates

G.KE.CEE.8



G.SI.8

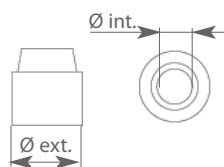


- Prise femelle 2 pôles + terre. 250 Vac, 16A.
- Broches plates horizontales, découpes 6 x 3 mm, entraxe 13 mm.
- Raccordement : Fils par borne à vis.
- G.KE.CEE.8: Corps en duroplastic. Tête en stéatite.
Température d'utilisation max : 155°C. Câble Øext 10 mm
- G.SI.8 : Corps en perbunan. Tête en caoutchouc de silicone.
Température d'utilisation max : 100°C. Câble Øext 10 mm

Désignation	Conditionnement	Stockée
Fiche céramique	1 pièce	G.KE.CEE.8
Fiche caoutchouc de silicone	1 pièce	G.SI.8

ISOLANTS THERMIQUE et ÉLECTRIQUE

Perles - isolant électrique



Perles coniques en stéatite C220,
 Température maxi d'utilisation : 1000°C.

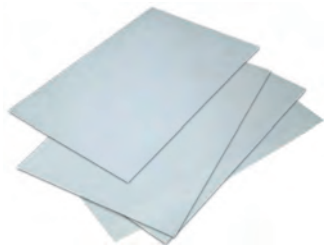
Ø intérieur	Ø extérieur	Hauteur	Condit.	Nbre pièces*	Stockées
2,7 mm	6 mm	6,5 mm	1 kilo	3700	PERLE 26X59
4 mm	8 mm	8 mm	1 kilo	2000	PERLE 46X65
4,5 mm	9 mm	8,5 mm	1 kilo	1500	PERLE 47X88
5,5 mm	10,5 mm	9 mm	1 kilo	1100	PERLE 67X105

*Le nombre de perles mentionné correspond à une estimation.

Les caractéristiques de nos produits sont données à titre indicatif. Nous nous réservons le droit de les modifier en fonction de l'évolution technique.

Isolants thermiques* à haut pouvoir isolant

Nappes CERA 8002
(idem CERA 9002)



Carton céramique
CARTOLANE2

- Nappes CERA : Nappes céramiques isolantes souples haute température.
- CARTOLANE3 : Plaque isolante semi rigide en fibre céramique et liant.

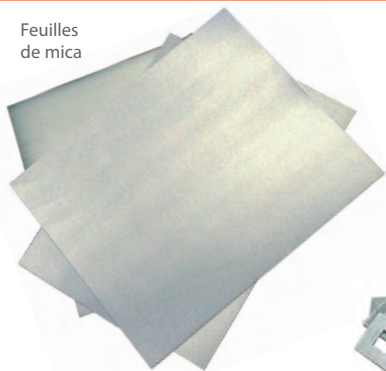
	CERA 8002	CERA 9002	Cartolane2
Masse volumique	96 kg/m ³	128 kg/m ³	290 kg/m ³
Conductivité thermique à 400°C	0.09 W/m.K	0.08 W/m.K	0.07 W/m.K
Température de service max.	1000°C	1000°C	1000°C

Désignation	Dimensions	Condit.*	Stockés
Nappe céramique	610 x 5500 x 6 mm	1 rouleau	CERA 8002
Nappe céramique	610 x 14640 x 13 mm	1 rouleau	CERA 9002
Carton céramique	1000 x 500 x 3 mm	1 plaque	CARTOLANE2

Matériaux exonérés de toute classification cancérigène, selon la directive 97/96CE.

Isolants électriques*

Feuilles de mica



Ciment



Découpes de mica :
rondes et carrées

Matériaux isolants électriques, à chaud comme à froid.

- Feuilles et rondelles en mica reconstitué. Agrément UL.
- Ciment céramique, en poudre, pouvant sécher à l'air.

	Mica	Ciment
T° _{max} d'utilisation (continu)	450°C	950°C

Désignation	Dimensions	Condit.	Stockés
Feuille de mica	1200 x 1000 x 0,3 mm	5 feuilles	MICA 3
Feuille de mica	1200 x 1000 x 0,4 mm	5 feuilles	MICA 4
Rondelles mica	Ø _{int.} 6,2mm - Ø _{ext.} 14 mm - ép. 2 mm	100 pièces	ROND 6
Carrés mica	14x14 mm - découp. 6x6mm - ép. 2 mm	100 pièces	CARRE 14
Ciment céramique		1 kilo	CIMENT

* **Information** : Les isolants proposés ci-dessus peuvent être fournis découpés selon vos dimensions et formes particulières. Voir p.20.

RUBANS ADHÉSIFS

Ruban adhésif tissu de verre



- Tissu de verre enduit d'un adhésif thermodurcissable, simple face.
- Temp. d'utilisation : 130°C en continu - Classe thermique B
- Dimensions de la bobine (l x L) : 19 mm X 50 m, ép. 0.16mm.
- Stockage : entre 10 et 30°C.

Désignation	Conditionnement	Stocké
Ruban adhésif tissu de verre	1 rouleau	RUBAN.ADH

Ruban adhésif kapton®

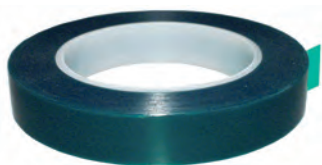


- Film kapton enduit d'un adhésif silicone, ayant de bonnes propriétés d'isolation électrique.
- Temp. d'utilisation : 180°C en continu - classe thermique H
- Résistance diélectrique : 6.8 kV
- Longueur de la bobine : 33 m. Epaisseur : 0.07mm.
- Stockage : entre 10 et 30°C.

Kapton : marque déposée par Dupont De Nemours

Désignation	Largeur	Conditionnement	Stockés
Ruban adhésif kapton®	19 mm	1 rouleau	ADH8050
	50 mm	1 rouleau	ADH8051

Ruban adhésif polyester

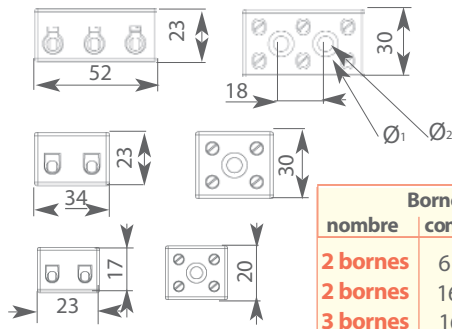


- Ruban polyester enduit d'un adhésif silicone.
- Température d'utilisation : 190°C en pointe
- Résistance à la rupture : 85 N/cm
- Pouvoir adhésif sur acier : 3.7 N/cm
- Dimensions de la bobine (l x L) : 19 mm X 66 m, ép. 0.08mm.

Désignation	Conditionnement	Stocké
Ruban adhésif polyester	1 rouleau	ADH8046

Les caractéristiques de nos produits sont données à titre indicatif. Nous nous réservons le droit de les modifier en fonction de l'évolution technique.

Dominos céramique



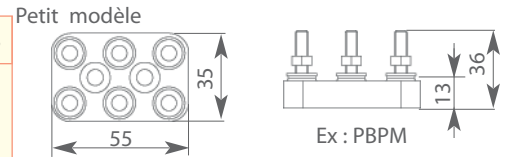
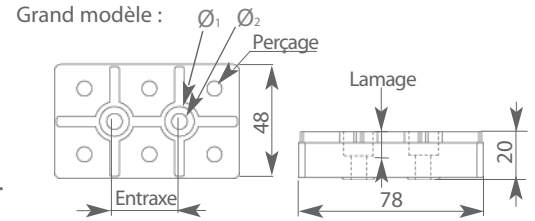
- Bloc en porcelaine KER 111 avec trou de fixation.
- Température d'utilisation en continu : 200°C / en pointe : 800°C.
- Bornes en laiton nickelé et vis de serrage en acier zingué
- Courant de fuite CTI > 600 • Tension nominale : 450 V
- Agrément VDE

	Bornes			Trous de fixation			Condit.	Stockés
	nombre	conducteurs	Ø	nombre	Ø 1	Ø 2		
2 bornes	6 mm ²	3,4	1 trou	6,5 mm	4 mm	4,5 mm	10 pièces	BS1
2 bornes	16 mm ²	5,5	1 trou	8,5 mm	4,5 mm	11 mm	10 pièces	BS2
3 bornes	16 mm ²	5,5	2 trous	8,5 mm	4,5 mm	11 mm	10 pièces	BS3

Plaques à bornes

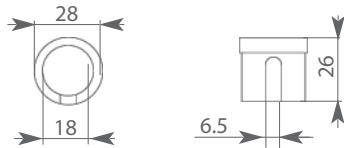


- Bloc en stéatite C221, avec 2 trous de fixation.
- Température maxi. d'utilisation : 1250°C.
- PBP et PBG : plaque à bornes, nues.
- PBPM : Plaque petit modèle équipée de bornes M5, longueur filetée disponible 20 mm.



Désignation	Ø perçages	Fixation				Condit.	Stockés
		Ø1	Ø2	lamage	entraxe		
Plaque petit modèle nu	6 mm	12 mm	6 mm	7 mm	20 mm	10 pièces	PBP
Plaque petit modèle monté	6 mm	12 mm	6 mm	7 mm	20 mm	10 pièces	PBPM
Plaque grand modèle nu	7,5 mm	12 mm	7 mm	9 mm	28,5 mm	5 pièces	PBG/1

Cache borne céramique



- Cache borne en stéatite C221, livré avec un ressort de maintien.
- Convient pour protéger les bornes filetées M4 à M6.
- Température maxi d'utilisation : 800°C.

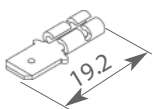
Désignation	Conditionnement	Stockés
Cache - borne	20 pièces	CACHEBORNE

Cosses à sertir

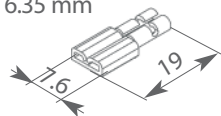


- Cosses non isolées : faston, rectangulaires et rondes.
- Matière : cosses faston mâle : laiton nickelé
autres modèles de cosses : acier nickelé.
- Température ambiante max : laiton : 110°C
acier nickelé : 250°C
- Cosses livrées en bande.

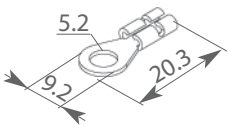
Cosses faston mâle
6.35 x 0.8 mm



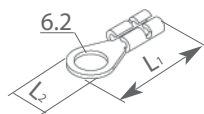
Cosses faston femelle
6.35 mm



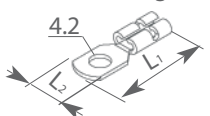
Cosses rondes Ø 5.2 mm



Cosses rondes Ø 6.2 mm



Cosses rectangulaires



	L1	L2
rondes	13	7
rectang.	20.3	7.5
	20.3	9.2
	25.5	12

Cosses	Désignation	Lg ^① (mm)	Ø _{max} ^② (mm)	Section de fils (mm ²)	Condit.	Stockées
Faston 6.35x0.8 mm	mâle	5.5	3.4	0.5 à 0.75	150 pièces	FASTON.L
		5.5	3.4	1 à 2.5	150 pièces	FASTON.AN
	femelle	5	3	0.34 à 1.5	150 pièces	COS6.35-16A
		5.5	4.8	2.5 à 6	150 pièces	COS6.35-34A
Rondes	Ø 4.2 mm	4	3	0.34 à 1.5	150 pièces	COS4.2-16A
	Ø 5.2 mm	5.5	3.5	0.34 à 1.5	150 pièces	COS5.2-16A
		5	5	2.5 à 4	150 pièces	COS5.2-26A
	Ø 6.2 mm	5.5	3.5	0.34 à 1.5	150 pièces	COS6.2-16A
		5	4.8	2.5 à 6	150 pièces	COS6.2-34A
Rectangulaires	Ø 4.2 mm	5.5	4.8	2.5 à 4	150 pièces	COS4.2-26A

① : Longueur dénudée du fil électrique

② : Diamètre maxi de l'isolant du fil

Les caractéristiques de nos produits sont données à titre indicatif. Nous nous réservons le droit de les modifier en fonction de l'évolution technique.

Graisse spéciale "transfert thermique"



Graisse compound, utilisée notamment pour les cartouches chauffantes, afin de favoriser le transfert thermique. Evite l'oxydation à haute température de la cartouche.

Désignation	Condit	Stockée
Graisse spéciale "transfert thermique"	2 tubes	GRIPACIM

Pincés coupantes pour le travail du plastique

Pincés coupantes légères utilisés pour le travail du plastique, dans le domaine de l'injection et de l'extrusion.

Angle des lames : 15°, 16°, 45° ou 90°.

Pincés équipés d'un ressort d'ouverture.

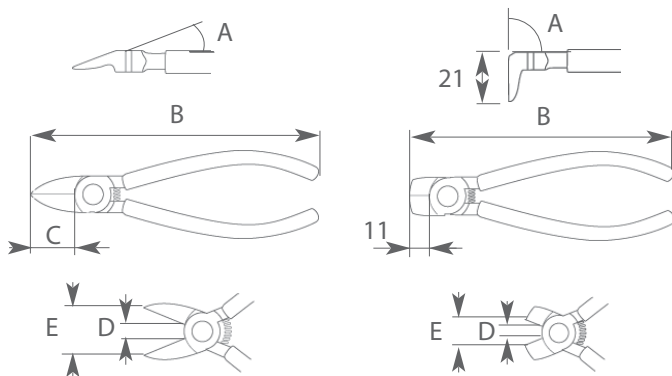
Lames aux faces plates sans biseau (PMP15B et PMP45B : tranchants rectifiés)

Pincés en acier traité haute résistance.

Manches recouvert d'un grip antidérapant.

Conditionnement : 1 pièce

- Angle de coupe 15°, 16° et 45°
- Angle de coupe 90°



Angle A (°)	Lg. totale (mm)	Lg. lame C (W)	Ouvert. D (mm)	Ouvert. E (mm)	Ø carotte (mm)	Poids (g)	Stockées
15	155	21	4.8	19	7	128	PMP15A
	190	25	6.4	25	12	213	PMP15B
16	145	22	6.4	19	7	113	PMP16A
45	150	25	6.4	19	8	128	PMP45A
	166	25	6.4	19	8	156	PMP45B
90	140	/	7	9.5	8	113	PMP90A

Clips de fixation pour émetteurs infrarouge



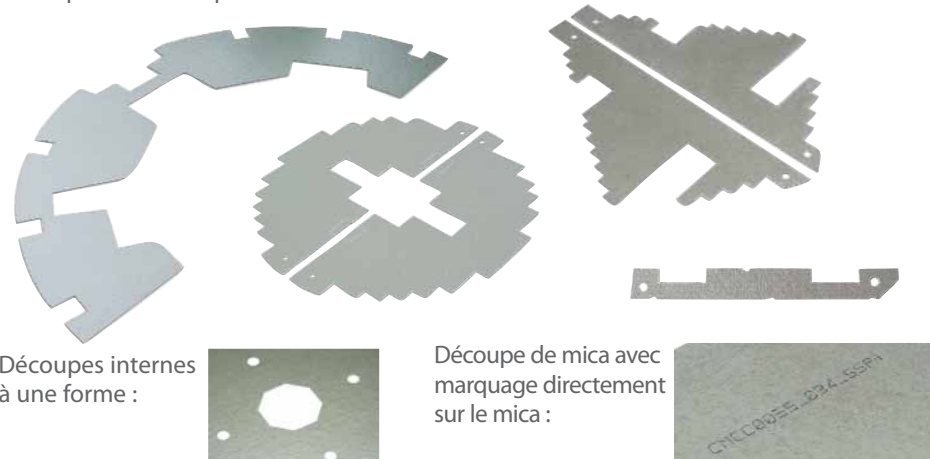
Clips de fixation pour émetteurs infrarouge céramique . Ressort et clip en acier inox.

Désignation	Condit	Stockée
Lot clip + ressort	10 pièces	CFEI

DECOUPES : En complément de la fourniture de matériaux, nous vous proposons un nouveau service : la découpe sur mesure. Nous disposons d'un parc machines permettant de façonner des formes particulièrement élaborées. Nous consulter, pour les modalités de fabrication.

N'hésitez pas à nous consulter !

Exemples de découpes dans des feuilles de mica :



Découpes de joints pour isolation thermique . Autre type de joint, nous consulter



Nous fournissons également des fils et rubans chauffants, découpés à la longueur souhaitée. Nous consulter, pour les modalités de fabrication.

Les caractéristiques de nos produits sont données à titre indicatif. Nous nous réservons le droit de les modifier en fonction de l'évolution technique.

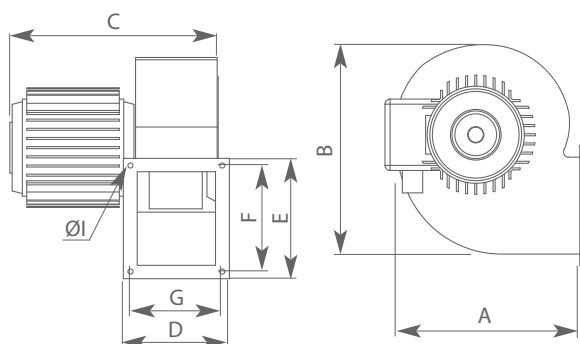
Ventilateurs conçus notamment pour le fonctionnement sur colliers ventilés d'extrudeuses, les étuves, fours à convection forcée, tireuses de plans, systèmes d'emballage par thermorétraction, séchage, refroidissement, ...

- Carcasse en acier traité, revêtu d'une résine époxy, anti-corrosion.
- Turbine en acier galvanisé.
- 3 versions de moteur asynchrone, à roulement à bille, selon modèle :
 - classe F, protection IP21, pour le ventilateur VM 3.83/170.
 - classe F, protection IP 55, pour les autres modèles.
- Fixation par bride.
- Température max de l'air à transporter :
 - 100°C pour le VM 3.83/170,
 - 120°C pour les autres modèles.
- Autres modèles, sur demande :
Ventilateurs pour haute température, ventilateur en acier inoxydable, moteurs spéciaux (antidéflagrant ..)



VM3.83/170

Dimensionnel des ventilateurs

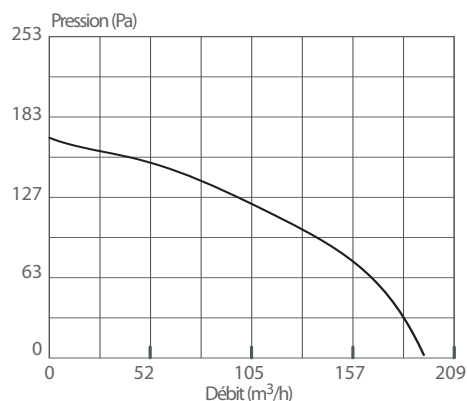


Désignation	A	B	C	D	E	F	G	H*	ØI
3.83/170	141	165	122	100	80	46	77	4	8
7.92/373	182	207	250.5	106	118	105	93	6	5.5
16.7/588	225	254	252	122	147	128	105	6	6.5

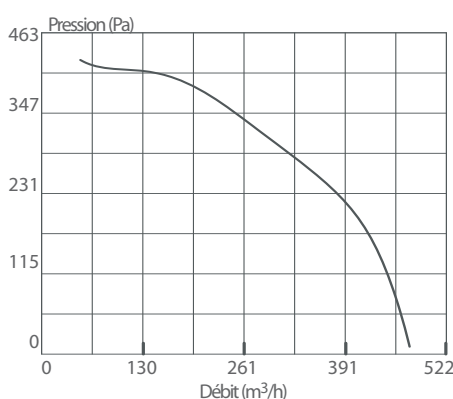
* H : nombre de points de fixation sur la bouche de refoulement

Courbes caractéristiques : Pression selon le débit

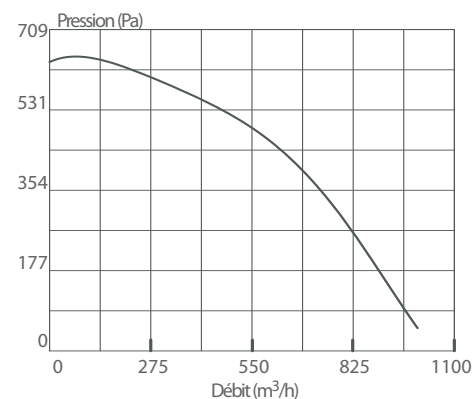
Modèle VM 3.83/170



Modèles VM 7.92/373



Modèles VT 16.7/588



Modèles stockés	Tension (V)	Puissance installée (W)	Int. max. admissible (A)		Vitesse (Tours/min)	Niveau sonore (dBA)	Poids (Kg)	Conditionnement
			en 230V	en 400V				
VM 3.83/170	230V mono	50	0.54	/	2650	50	3	1 pièce
VM 7.92/373	230 V mono	80	0.6	/	2900	62	5	1 pièce
VT 7.92/373	230V /400V tri	80	0.55	0.32	2850	62	5	1 pièce
VM 16.7/588	230 V mono	180	1.8	/	2700	65	7	1 pièce
VT 16.7/588	230V /400V tri	180	1.21	0.7	2850	65	7	1 pièce

Les caractéristiques de nos produits sont données à titre indicatif. Nous nous réservons le droit de les modifier en fonction de l'évolution technique.

MOTOVENTILATEURS DUPLEX

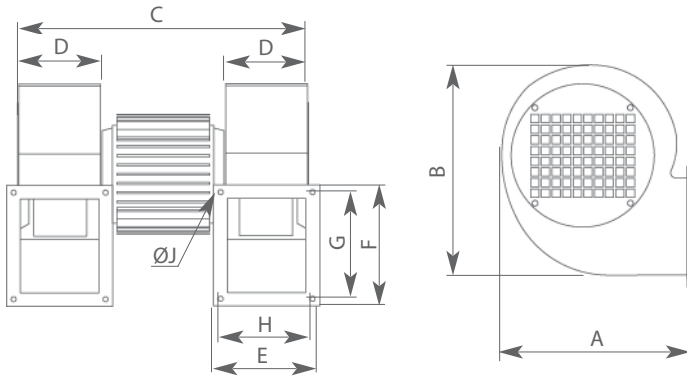
Ventilateurs de technologie identique aux motoventilateurs simples, développés pour leur faible encombrement.

Ils dégagent un débit d'air identique à deux motoventilateurs, mais avec un gain de place : la turbine est commune aux deux appareils.

- Carcasse en acier traité, revêtu d'une résine époxy, anti-corrosion.
- Turbine en tôle d'acier galvanisé.
- Moteur protection IP 55, classe F.
- Fixation par bride.
- Température max de l'air à transporter : 120°C.

- Sur demande : Appareils avec autre débit, tel que 3.83/170 en version duplex.

- Dimensionnel des motoventilateurs



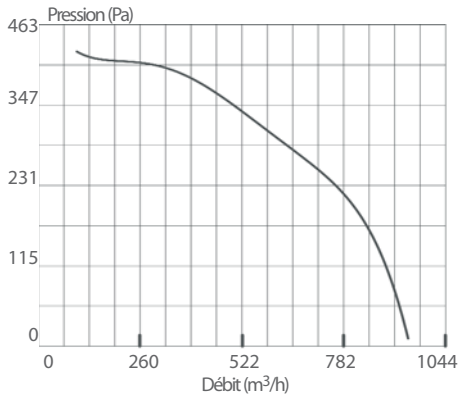
Désignation	A	B	C	D	E
7.92/373	185	206	311	80	100
16.7/588	245	291	380	100	130

Désignation	F	G	H	I*	Ø J
7.92/373	118	84	74	6	5
16.7/588	118	97	113	6	6.5

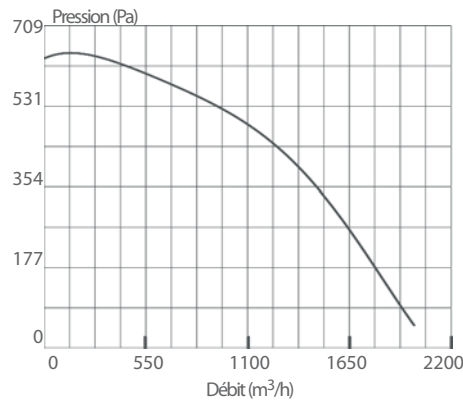
* I : nombre de points de fixation sur la bouche de refoulement, de chaque ventilateur.

- Courbes caractéristiques : Pression selon le débit

Modèle VT 7.92/373/D



Modèle VT 16.7/588/D



Modèles stockés	Tension (V)	Puissance installée (W)	Int. max. admissible (A)		Vitesse (Tour/min)	Niveau sonore (dBA)	Poids (Kg)	Conditionnement
			230V	400V				
VM 7.92/373/D	230 V mono	370	3	/	2800	62	8	1 pièce
VT 7.92/373/D	230V /400V tri	370	2.7	1.6	2800	62	8	1 pièce
VM 16.7/588D	230 V mono	550	4	/	2800	65	10	1 pièce
VT 16.7/588D	230V /400V tri	550	2.7	1.6	2800	65	10	1 pièce

Exemple de réalisation ACIM JOUANIN :

Ensemble de 3 colliers céramique équipé d'un système de refroidissement par ventilateur simple turbine.



Autres modèles de ventilateurs simple turbine (débit supérieur...) ou duplex, nous consulter.

Les caractéristiques de nos produits sont données à titre indicatif. Nous nous réservons le droit de les modifier en fonction de l'évolution technique.