

HACHE-VIANDE N°12-8 et N°12-12

MANUEL D'UTILISATION ET D'ENTRETIEN



IMPORTANT : documents inclus dans ce manuel et à conserver :

- **DECLARATION « CE » DE CONFORMITE**
- **CERTIFICAT DE GARANTIE**

VERSION ORIGINALE



Lire la notice d'utilisation avant de déballer l'appareil.

Coffee grinders - Fruit juicers - Mixers - Blenders - Drinks dispensers - Planetary mixers
Cheese graters - Ice crushers - Miners - Vegetable slicers – Dough mixer
Moulins à café - Presse-ruits - Mixers - Blenders - Distributeurs de boissons - Batteurs
mélangeurs - Pétrin - Râpes à fromage - Broyeurs à glaçons - Hache-viande - Coupe-légumes

MODELES DEPOSES FRANCE ET INTERNATIONAL
INTERNATIONALLY PATENTED MODELS



SOMMAIRE

DECLARATION "CE" DE CONFORMITE	3
REGLES DE SECURITES.....	4
CONTRE INDICATIONS :.....	4
BRANCHEMENT ELECTRIQUE :.....	4
1 ^{ere} MISE EN ROUTE	5
RECYCLAGE DU PRODUIT EN FIN DE VIE	5
DESCRIPTION DE L'APPAREIL.....	6
UTILISATION DE L'APPAREIL	6
MISE EN ROUTE :.....	6
Préparation et utilisation :	6
DEMONTAGE APRES UTILISATION :.....	7
NETTOYAGE :.....	8
MAINTENANCE	8
Pièces détachées :	8
AIDE AU DEPANNAGE.....	9
CARACTERISTIQUES TECHNIQUES DE L'APPAREIL.....	10
SCHEMAS ELECTRIQUES.....	11
220-240V 50/60Hz	11
100-120V 50/60Hz	12
Figures	13
CERTIFICAT DE GARANTIE	16
PLAQUE SIGNALÉTIQUE DE L'APPAREIL.....	16

DECLARATION "CE" DE CONFORMITE

LE FABRICANT :

SANTOS SAS - 140-150, Av. Roger SALENGRO 69120 VAULX-EN-VELIN (LYON) FRANCE

Déclare que l'appareil destiné à être mis sur le marché professionnel,
désigné ci-après :

Désignation : **HACHE-VIANDE**

Numéro de type : **12-8, 12-12**

est conforme :

- aux dispositions réglementaires définies par l'annexe 1 de la directive européenne "machines" n°**2006/42/CE**, et aux législations nationales la transposant.
- aux dispositions réglementaires des directives et règlements européens suivants :
 - N° 2006/95/CE (Directive basse tension)
 - N° 2004/108/CE (Directive CEM)
 - N° 2002/95/CE (Directive RoHS)
 - N° 2002/96/CE (Directive DEEE)
 - N° 1935/2004/CE (Règlement) concernant les matériaux et objets destinés à entrer en contact avec des denrées alimentaires

Normes européennes harmonisées utilisées pour donner présomption de conformités aux exigences essentielles des directives citées précédemment :

- **NF EN 12331+A1 : 2010**, Machines pour produits alimentaires – **Hachoirs** - Prescriptions relatives à la sécurité et à l'hygiène.
La présente Norme européenne est une norme de type C, tel que défini dans l'EN ISO 12100. Lorsque les dispositions de la présente norme de type C sont différentes de celles mentionnées dans les normes de type A ou B, les dispositions de la norme de types C prennent le pas sur les dispositions des autres normes. La présente norme donne les moyens de se conformer aux exigences de la directive "machines" n°2006/42/CE, (voir annexe ZA)
- **NF EN ISO 12100 -1 et 2 :2004** : Sécurités des Machines - Principes généraux de conception
- **NF EN 60204-1 : 2006** : Sécurités des machines - Équipement électrique des machines - Règles générales
- **NF EN 1672-2 : 2005**, Machines pour les produits alimentaires - Notions fondamentales - Prescriptions relatives à l'hygiène.
- **NF EN 60335-1 : 2003** : Sécurité des appareils électrodomestiques et analogues
- **NF EN 60335-2-64 :2004** : Règles particulières pour les machines de cuisine électriques à usage collectif

Fait à VAULX-EN-VELIN le : **01/10/2010**

Titre du signataire : **PRÉSIDENT DIRECTEUR GÉNÉRAL**

Nom du signataire : **Aurélien FOUQUET**

Signature :



REGLES DE SECURITES

Lors de l'utilisation, l'entretien ou la mise au rebut de l'appareil, toujours veiller à bien respecter les précautions élémentaires suivantes.

Lire la totalité de la notice explicative

Note : Pour faciliter la compréhension des paragraphes suivants, veuillez vous référer aux schémas situés en fin de manuel

CONTRE INDICATIONS :



1. Ne pas utiliser cet appareil pour :
 - hacher de la viande non désossée.
 - concasser des os ou de la viande congelée.
2. Ne pas utiliser de grilles dont le diamètre des perforations est supérieur à 8mm.
3. L'appareil ne doit pas être utilisé avec des grilles et couteaux autres que ceux préconisés par la société SANTOS
4. Pour des raisons de protection contre les risques d'électrocution, ne pas plonger le socle (9) dans l'eau ou tout autre liquide.
5. Débrancher l'appareil avant toute intervention sur celui-ci : nettoyage, entretien, maintenance.
6. Il est interdit d'utiliser des pièces de rechanges autres que celles d'origine certifiées SANTOS.

BRANCHEMENT ELECTRIQUE :

- L'alimentation électrique de l'appareil est disponible en 2 voltages monophasés :
 - 110-120 V 50/60 Hz :
 - 220-240 V 50/60 Hz :

Protection de ligne : l'appareil doit être branché sur une prise de courant standard 2 pôles + terre. L'installation doit être équipée d'un disjoncteur différentiel et d'un fusible calibré à 16A. **La mise à la terre de l'appareil est obligatoire.**

ATTENTION :



- Avant de brancher l'appareil, vérifier la concordance entre la tension du réseau électrique et celle de votre appareil. Sa valeur est indiquée :
 - soit sur la plaque signalétique située sous l'appareil.
 - soit sur la plaque signalétique apposée sur la dernière page de ce manuel.
- Si le câble d'alimentation est endommagé, il doit être remplacé par un ensemble spécial disponible auprès d'un revendeur agréé SANTOS ou auprès de la Société SANTOS.

ATTENTION : Vérifier que l'interrupteur marche / arrêt (14) est en position « 0-Arrêt » avant de brancher la prise du cordon d'alimentation sur la prise de votre alimentation secteur.



1^{ère} MISE EN ROUTE .

Nettoyer correctement les pièces en contact avec les aliments (Fig. 2).

1. Le corps de hachoir (1) et la vis de blocage (2).
2. L'écrou (6), la grille (5), le couteau (4), et la vis d'amenée (3).
3. Laver les pièces, soit avec un produit vaisselle standard, soit au lave vaisselle.

RECYCLAGE DU PRODUIT EN FIN DE VIE



Cet appareil est marqué du symbole du tri sélectif relatif aux déchets d'équipements électriques et électroniques. Cela signifie que ce produit doit être pris en charge par un système de collecte sélectif conformément à la directive 2002/96/CE (DEEE) – partie Appareils Professionnels – afin de pouvoir soit être recyclé soit démantelé afin de réduire tout impact sur l'environnement.

Pour plus d'informations, vous pouvez contacter votre revendeur ou la Société SANTOS.

Pour l'élimination ou le recyclage des composants de l'appareil, veuillez vous adresser à une société spécialisée ou contactez la société SANTOS

Les produits électroniques n'ayant pas fait l'objet d'un tri sélectif sont potentiellement dangereux pour l'environnement.

Les matériaux d'emballage doivent être éliminés ou recyclés conformément à la réglementation en vigueur.

DESCRIPTION DE L'APPAREIL

- Les hache-viandes N°12-8 et N°12-12 sont dédiés aux cuisines, restaurants, traiteurs et préparateurs, boucheries, charcuteries...
- Ils sont constitués d'un bloc moteur avec carrosserie en inox 18/10 et d'un ensemble de hachage de la viande « simple coupe ».
- Les appareils sont bien adaptés pour la préparation de : Viande et steak hachés, pâtés de campagne, chair à saucisse, hachis de poissons, préparation en pâtisserie....

Le hache-viande 12-8 (Grilles standards Ø 62mm)

L'appareil est constitué d'un ensemble de hachage de la viande comprenant un corps de hachoir, vis d'amenée et un écrou de serrage de grilles en aluminium alimentaire.

Il est livré avec :

- 3 grilles en acier inoxydable, Ø 62 mm, percées de trous : Ø 3, Ø 4.5 et Ø 8 mm.
- 1 couteau auto-affûtant en inox.

Il est disponible en option : un jeu constitué de trois cornets à saucisses N°8 (Manuel d'utilisation fournis avec le jeu).

Le débit : 70 kg/heure en fonction du type de grille et de viande employée.

Le hache-viande 12-12 (Grilles standards Ø 70mm)

L'appareil est constitué d'un ensemble de hachage de la viande comprenant un corps de hachoir et un écrou de serrage de grilles en acier inoxydable et d'une vis d'amenée en plastique alimentaire.

Il est livré avec :

- 3 grilles en acier inoxydable, Ø 70 mm, percées de trous : Ø 3, Ø 4.5 et Ø 8 mm.
- 1 couteau auto-affûtant en inox

Il est disponible en option : un jeu constitué de trois cornets à saucisses N°12 (Manuel d'utilisation fournis avec le jeu)..

Le débit : 140 à 200 kg/heure en fonction du type de grille et de viande employée.

UTILISATION DE L'APPAREIL

MISE EN ROUTE :

Attention : La viande doit être désossée et coupée en morceaux avant de l'introduire dans la goulotte d'introduction.

Préparation et utilisation :

1. Introduire la vis d'amenée (3) avec la rondelle de frottement (7) dans le corps de hachoir (1). (Fig. 3). Attention de bien vérifier la présence de cette rondelle de frottement coté six pans d'entraînement, sous peine d'une détérioration prématurée des pièces en contact lors de l'utilisation.
2. Monter le couteau (4) sur le carré de la vis (3).
3. Placer la grille à trous (5) avec les trous du diamètre approprié en fonction du travail à effectuer et la positionner par rapport à l'ergot anti-rotation (15) du corps de hachoir (1). (Fig. 4.a - 4.b).
4. Visser l'écrou (6) sur le filetage du corps du hachoir (1) et bloquer l'ensemble.
5. Positionner l'ensemble corps de hachoir sur l'embout du moteur (8), et serrer la vis de blocage (2). (Fig. 5, Fig. 6).
6. Poser le plateau à viande (10) centré dans la goulotte d'introduction du corps de hachoir (1) et en appui sur les butées (13). (Fig. 7).
7. Préparer en petits morceaux les produits à traiter et les placer sur le plateau (10).
8. Tourner l'interrupteur commutateur marche/arrêt (14) sur la position « 1 ».
9. Placer un récipient à l'aplomb de la sortie vers la grille (5) pour recevoir les produits hachés.
10. Introduire les morceaux de produit à traiter dans la goulotte d'introduction du corps de hachoir (1) et pousser les morceaux avec le fouloir (11).

NOTE :

En cas de blocage en cours d'opération, il est possible de faire redémarrer le moteur en sens inverse pour provoquer le déblocage de la vis d'amenée (3). Tourner l'interrupteur (14) sur la position « R ».

Si toutefois le problème persiste après quelques essais, il est conseillé de procéder à l'arrêt de l'appareil en tournant l'interrupteur commutateur (14) sur la position « 0 » et en débranchant le cordon d'alimentation (12) de l'appareil. Procéder alors au nettoyage et déblocage de la vis d'amenée.

Arrêt de l'appareil :

L'arrêt de l'appareil s'effectue :

1. soit en tournant l'interrupteur commutateur (14) sur la position « 0 »
2. soit en débranchant la prise du cordon secteur (12). (Fig. 1).

DEMONTAGE APRES UTILISATION :

IMPORTANT :



Dans tous les cas, arrêter l'appareil et débrancher le cordon d'alimentation de l'appareil (12). (Fig. 1).

1. Enlever le fouloir (11) et le plateau à viande (10) de la goulotte d'introduction du corps de hachoir(1). (Fig. 7).
2. Dévisser la vis de blocage (2). (Fig. 6)
3. Retirer l'ensemble du corps de hachoir (1) de l'embout du moteur (8).
4. Débloquer et dévisser l'écrou (6) du filetage du corps de hachoir (1).

Démonter la grille à trous (5), le couteau (4) et la vis d'amenée (3) avec la rondelle de frottement (7). (Fig. 2)

NETTOYAGE :

IMPORTANT :



- **Arrêter l'appareil et débrancher le cordon d'alimentation de l'appareil.**
- **Le nettoyage au jet d'eau ou sous pression n'est pas autorisé.**
- Le bloc moteur (9) ne doit pas être plongé dans l'eau.

Il est conseillé de procéder au nettoyage de l'appareil aussitôt le travail terminé.

Le nettoyage sera plus facile si vous n'attendez pas que les aliments aient séchés dans le corps de hachoir (1), dans la grille à trous (5), sur le couteau (4), et sur la vis d'amenée (3).

Le bloc moteur (9) sera nettoyé avec une éponge douce humide, puis séché.

MAINTENANCE



Avant toute intervention sur l'appareil, il est impératif de débrancher l'appareil du secteur

Pièces détachées :



IMPORTANT : Il est interdit d'utiliser des pièces de rechanges autres que celles d'origine certifiées SANTOS

Cette machine ne nécessite aucun entretien particulier, les paliers sont graissés à vie. Si une intervention est nécessaire pour remplacer des pièces telles que les composants électriques, les joints ou autres, se reporter à la liste des composants (voir la vue éclatée en fin de manuel)

note : ensemble réducteur (la vis sans fin et la roue doivent être remplacées en même temps. Il est conseillé de remplacer également les joints du réducteur).

Pour **toute commande de pièces détachées** (voir références sur la vue éclatée en fin de manuel), préciser :

- **le type,**
- **le numéro de série de l'appareil et**
- **les caractéristiques électriques**

notés sous l'appareil.

AIDE AU DEPANNAGE

Identifier avec précision la cause de l'arrêt de l'appareil.

L'appareil ne démarre pas :

- Contrôler : l'alimentation secteur, l'état du cordon d'alimentation (12).
- Contrôler l'état du condensateur.
- Contrôler l'état du relais de démarrage.
- Contrôler si le protecteur thermique n'est pas déclenché suite à une sur-charge. (Fig. 8).

Si le problème persiste, mettre l'appareil hors tension (débrancher la prise du cordon secteur(12) et faire intervenir une personne du service de maintenance ou contacter un revendeur agréé SANTOS.

L'appareil ne hache pas correctement la viande :

- Contrôler l'état d'usure de la grille et du couteau.
- Contrôler la bonne mise en position du couteau sur la vis d'amenée (la partie affûtée du couteau doit être du côté de la grille).

L'appareil s'arrête suite à une surcharge :

1. En cas de blocage du moteur, tourner l'interrupteur commutateur Marche/Arrêt (14) sur la position « **marche arrière** » « **R** » **pour remédier au blocage**, si après quelques tentatives le blocage persiste, tourner l'interrupteur commutateur Marche/Arrêt (14) sur la position « **0** » d'arrêt, puis débrancher la prise de courant du cordon d'alimentation (12). Démontez le corps de hachoir complet et procéder à un nettoyage.
2. Le moteur est protégé par un protecteur thermique ampère métrique de surcharge situé en dessous de l'appareil. En cas de surcharge, ce disjoncteur se déclenche et provoque l'arrêt du moteur et la coupure de l'alimentation électrique. Il faut réarmer manuellement ce disjoncteur pour pouvoir redémarrer. (Fig. 8).

CARACTERISTIQUES TECHNIQUES DE L'APPAREIL

Modèle		N° 12-8	N° 12-8	N° 12-12	N° 12-12
Tension d'alimentation	(V)	220-240	100-120	220-240	100-120
Fréquence	(Hz)	50 / 60			
Moteur : Puissance					
Puissance absorbée	(W)	600	650	600	650
Vitesse de la vis d'amenée :	(tr/mn)	140 à 50Hz 170 à 60Hz			
Dimensions : Hauteur	(mm)	430			
Largeur	(mm)	260			
Profondeur	(mm)	350			
Dimensions utiles du Plateau à viande	(mm)	Hauteur 42 x Largeur 218 x Longueur 306			
Dimensions Grilles utilisées	(mm)	62		70	
Masse : Poids net	(kg)	17		19	
Poids emballé	(kg)	18		20	
Bruit : (2)	(dBA)	63		63	

(1) Ces valeurs sont données à titre indicatif. Les caractéristiques électriques exactes de votre appareil sont notées sur sa plaque signalétique.

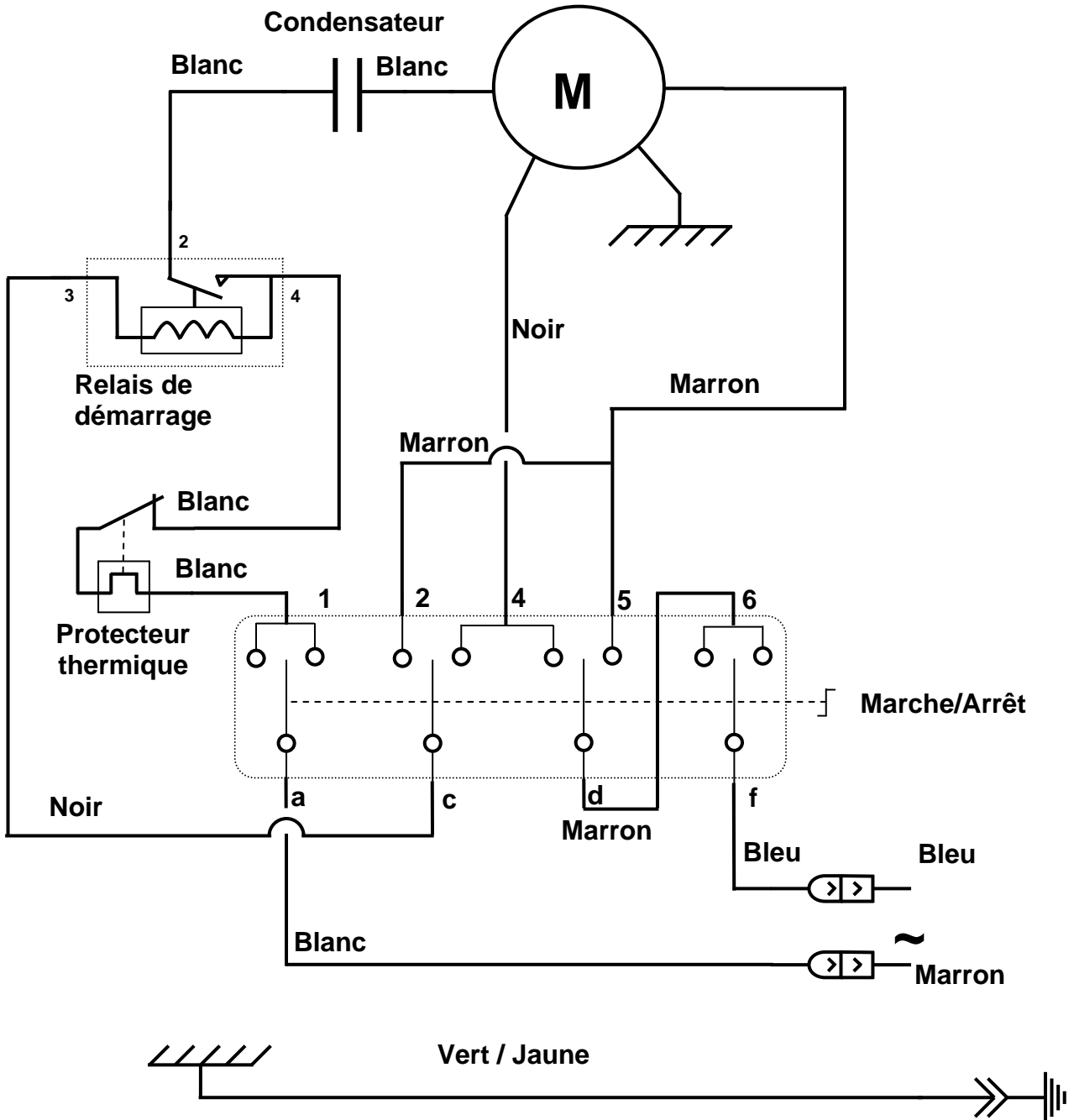
(2) Niveau de bruit mesuré en pression acoustique appareil en charge selon la norme ISO 11201:1995 et ISO 4871:1996.

Appareil positionné sur un plan de travail à 75cm du sol. Microphone tourné vers l'appareil à 1.6m du sol et à 1m de l'appareil.

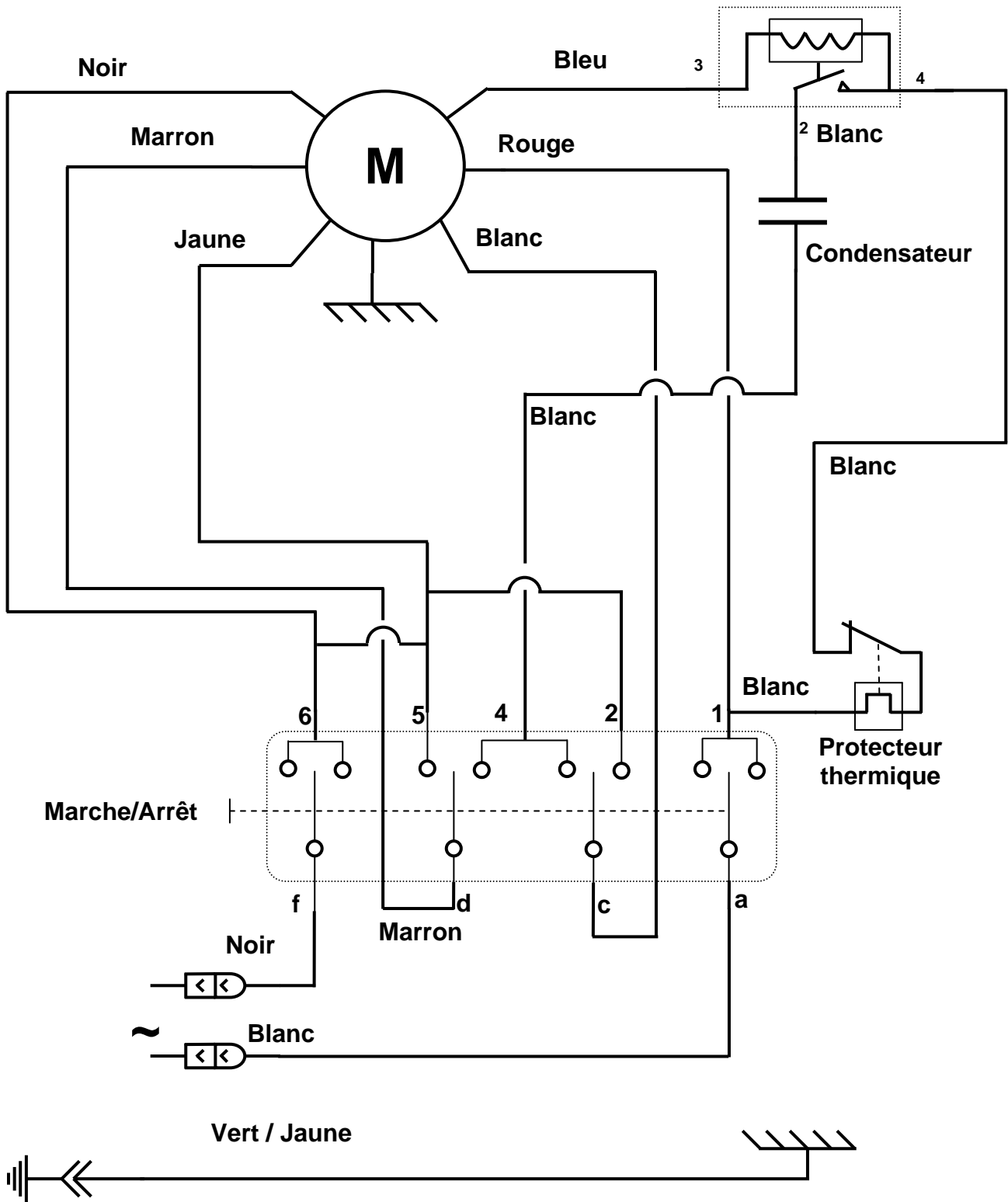
REP	Désignation
1	Corps de hachoir
2	Vis de blocage
3	Vis d'amenée
4	Couteau
5	Grille à trous
6	Ecrou
7	Rondelle de frottement
8	Embout du moteur
9	Bloc moteur
10	Plateau à viande
11	Poussoir
12	Cordon d'alimentation
13	Butée de plateau
14	Interrupteur commutateur Marche/Arrêt
15	Ergot anti-rotation

SCHEMAS ELECTRIQUES

220-240V 50/60Hz



100-120V 50/60Hz



Figures

Figure 1

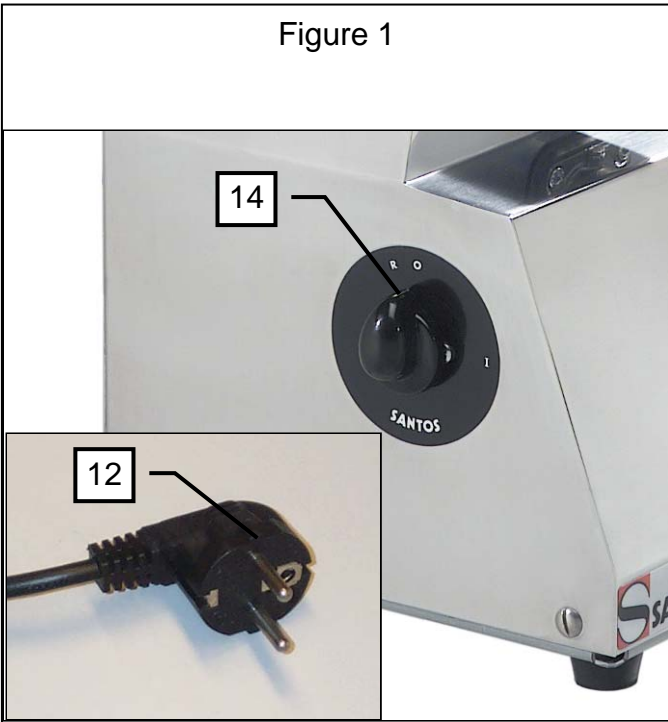


Figure 3

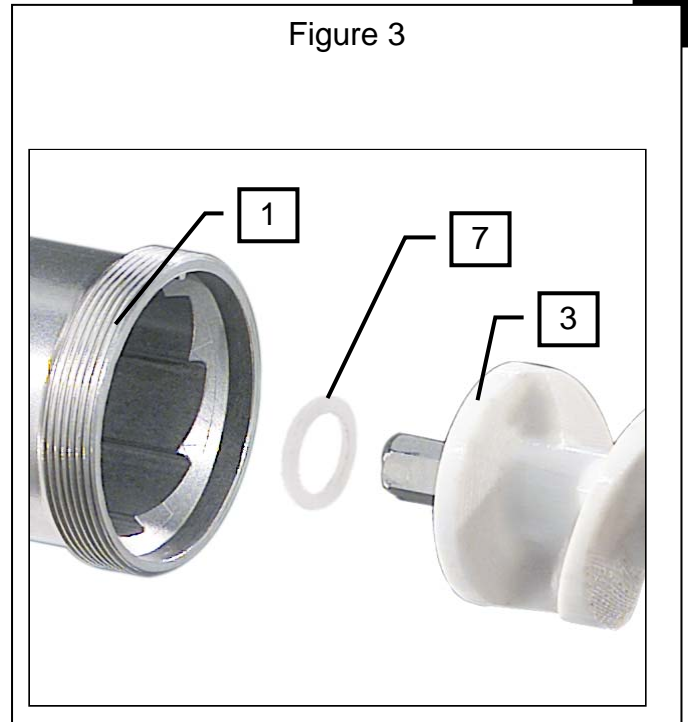


Figure 2

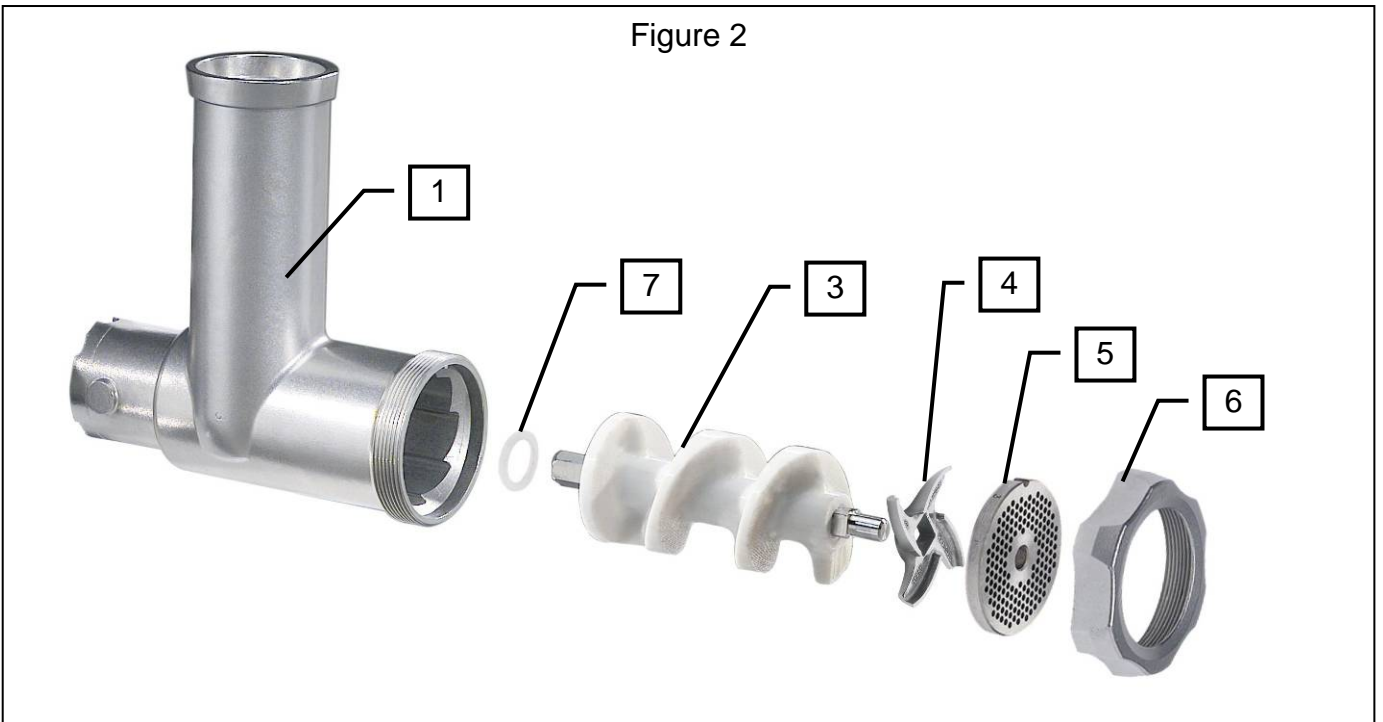


Figure 4.a

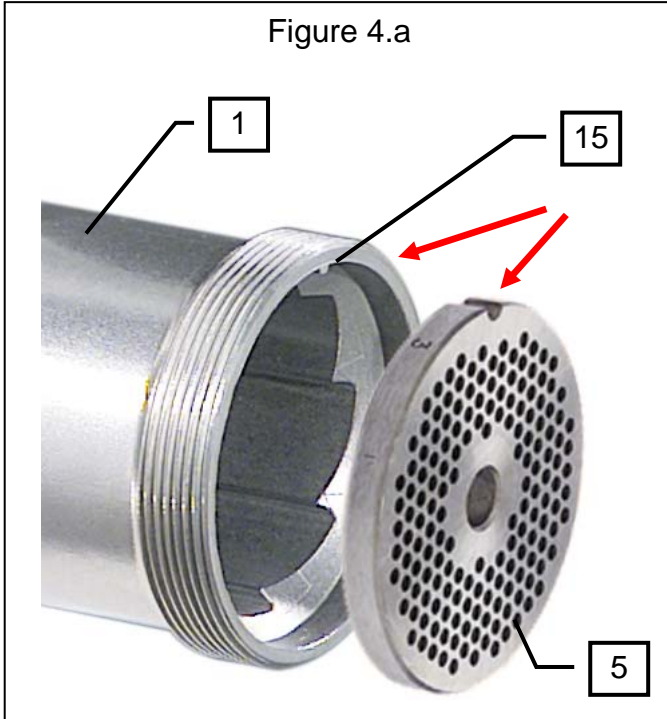


Figure 4.b

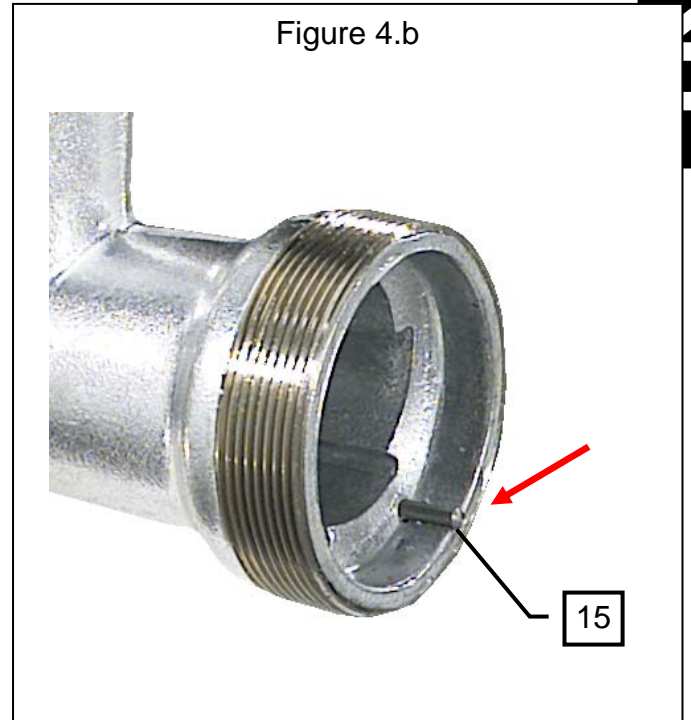


Figure 5

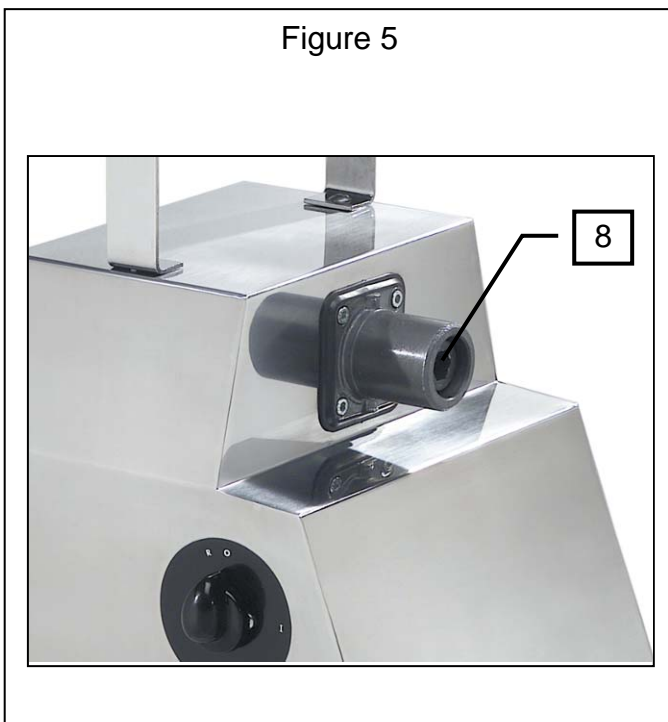
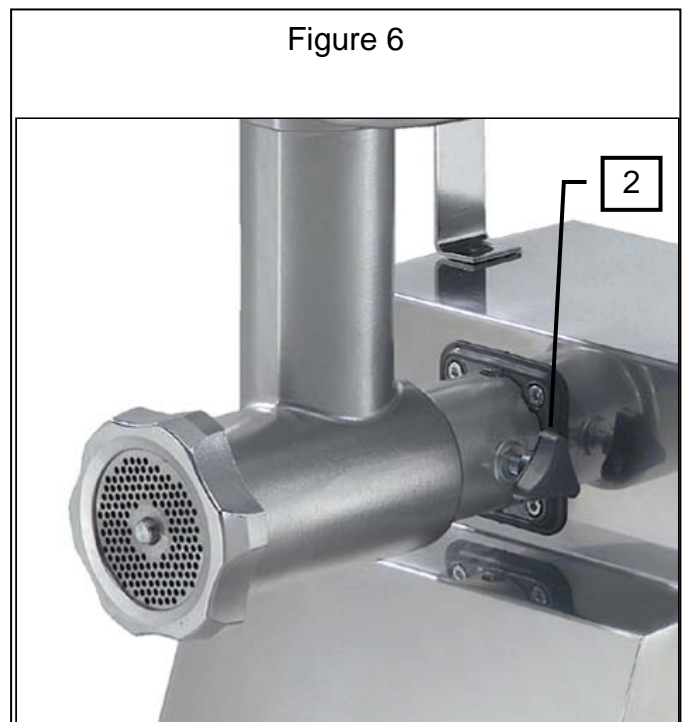
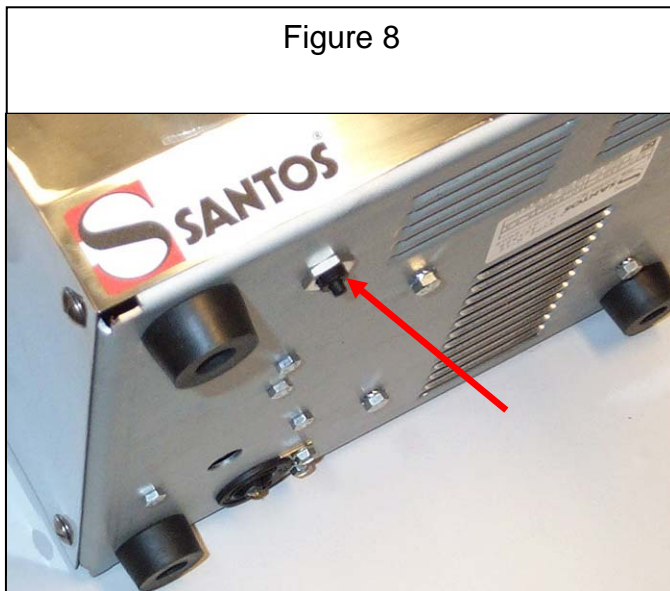


Figure 6





CERTIFICAT DE GARANTIE

GARANTIE

Depuis le 01.01.95, tous nos appareils **sont conformes CE** et **revêtus du label CE**. Notre garantie est de **vingt quatre mois** à partir de la date de fabrication figurant sur la plaque signalétique, sauf en ce qui concerne les moteurs asynchrones (composé d'un rotor et d'un stator) qui sont garantis pour une durée de 5 ans à compter de leur date de fabrication. La garantie est strictement limitée au remplacement gratuit de toute pièce d'origine reconnue par nous défectueuse à la suite d'un défaut ou d'un vice de construction et identifiée comme appartenant à l'appareil considéré. Elle ne s'applique pas aux avaries résultant d'une installation ou d'une utilisation non-conforme aux prescriptions accompagnant chaque appareil (manuel d'utilisation) ou dans le cas d'un manque évident d'entretien ou de non observation des règles élémentaires de sécurité électriques. La garantie ne s'applique pas en cas d'usure naturelle. Tout remplacement de pièce sous garantie est effectué après renvoi de la pièce défectueuse en nos ateliers en port payé, accompagnée d'une **copie de la Déclaration de conformité** sur laquelle figure le numéro de série de l'appareil. Tout appareil est muni d'une **plaque signalétique** conforme CE et dont un double figure dans la Déclaration de conformité (N° de série, date de fabrication, caractéristiques électriques...). En cas d'avarie grave jugée réparable uniquement dans nos ateliers, et **après accord préalable de nos services**, tout appareil sous garantie est expédié par le Distributeur en port payé. En cas de réparation ou reconditionnement d'appareil hors garantie, le transport aller-retour est à la charge du Distributeur. Les pièces et main-d'œuvre sont facturées aux tarifs en vigueur (tarif pièces détachées – tarif horaire – main-d'œuvre). Il peut être fourni un devis préalable.

Les moulins à café non munis de meules originales SANTOS ne sont pas pris sous garantie. Les conditions de garantie, réparation, reconditionnement, des moulins à café espresso font l'objet d'une notice spécifique. Notre garantie ne s'étend pas au paiement de pénalités, à la réparation des préjudices directs ou indirects et notamment à tout manque à gagner résultant de la non-conformité ou défectuosité des produits, la responsabilité globale de SANTOS étant limitée au prix de vente du produit livré et à l'éventuelle réparation des produits défectueux.

En cas de révélation d'une défectuosité pendant la période de garantie, le Distributeur doit, sauf accord contraire écrit de SANTOS, indiquer à son client, de cesser toute utilisation du produit défectueux. Une telle utilisation dégagerait SANTOS de toute responsabilité.

PLAQUE SIGNALÉTIQUE DE L'APPAREIL

