

# crea

## AMA31206i

Gamme Amazonie



Resentir



Échanger



Manipuler



Réfléchir



Rêver



Clisser



Tenir en  
Équilibre



Grimper



Se suspendre



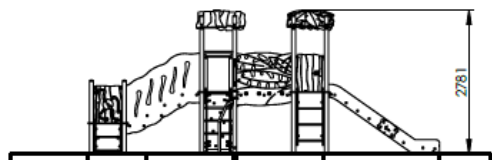
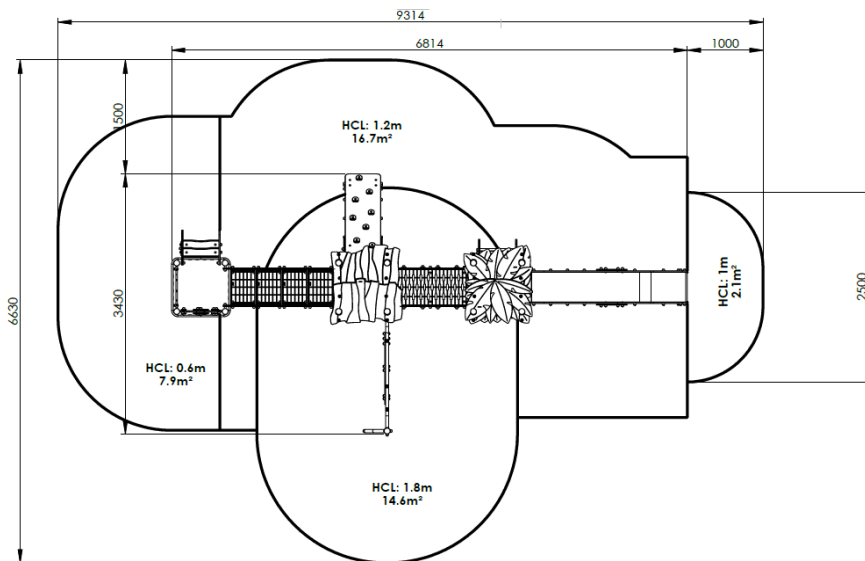
Le présent document n'est qu'une présentation non contractuelle. Les photos et dessins présentés dans nos catalogues ne sont pas contractuels. La société CREA COMPOSITE dégage toute responsabilité sur les présentations, notamment graphiques, et spécialement toutes erreurs typographiques qui pourraient être relevées. De plus, la société CREA COMPOSITE se réserve le droit de modifier les modèles présentés dans ses catalogues sans préavis



41.3 m<sup>2</sup>

550 Kg

1 m<sup>3</sup>



Poteaux inox RONDS Ø76.1mm  
Plancher tôle INOX larmé  
Panneaux et toits HDPE  
Cordage Armé polypropylène 16mm

Métallerie et visserie 100% INOX

COMPOSITION	
Tour avec toit 1200	2
Tour sans toit 600	1
Escaliers	1
Toboggan glissière INOX	1
Passerelle rigide	2
Filet vertical	2
Échelle	1
Panneau de manipulation	1

Une Question ? Contactez **Créa**  
directement sur :

[Commercial@creacomposite.fr](mailto:Commercial@creacomposite.fr)

ou

02.41.55.89.48