



# ActiLume DALI

## LLC1663/01 ActiLume DALI gen2

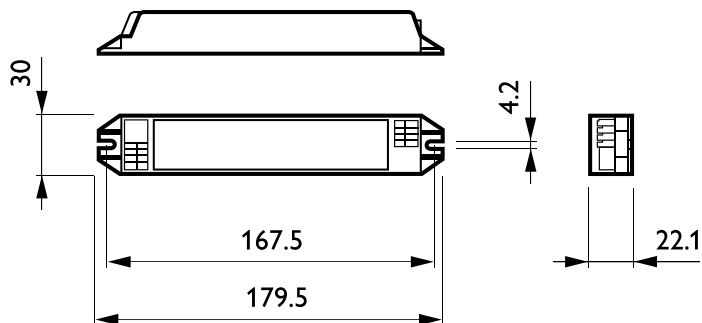
Discret, ce système de gestion Philips ActiLume se compose d'un détecteur et d'un contrôleur qui s'intègrent aisément aux luminaires. ActiLume est une véritable solution « plug & play » pour les bureaux paysagers (jusqu'à 11 luminaires) ou individuels (4 luminaires par exemple). Utilisé dans une configuration de luminaire maître-esclave, il est facile à utiliser et à installer. Des brochures dédiées à chaque application sont disponibles afin d'optimiser les spécifications et l'utilisation du système. La mise en service est facultative pour les applications autres que celles des bureaux paysagers ou individuels. Cette méthode permet de modifier les fonctions sans toucher à l'installation électrique.

### Données du produit

Données logistiques		SAP - Conditionnement par carton	
Code de produit complet	871829165983900	SAP - Matériaux	913700349403
Nom du produit de la commande	LLC1663/01 ActiLume DALI gen2	Poids net (pièce)	70,000 g
Code barre produit	8718291659839		
Code de commande	65983900		
Numérateur SAP - Quantité par kit	1		

## ActiLume DALI

### Schéma dimensionnel



LLC1663/00 ActiLume DALI gen2

