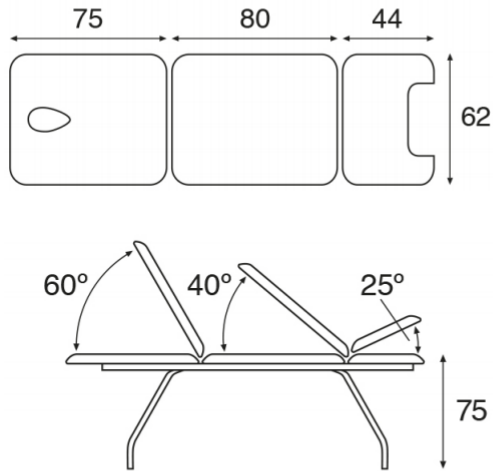


CARACTERISTIQUES TECHNIQUES C4581



Caractéristiques générales

Table fixe en métal blanc spécialités..

Dimensions standard de la sellerie: 62x200 cm (M47)

Dimensions optionnelles de la sellerie: 70x200 cm (M67)

Charge maximale recommandée: 135 Kg

Hauteur fixe 75 cm

Structure fabriquée en tube d'acier laqué avec peinture blanche époxy cuite au four à 250°C

Avec 4 vis de compensation de sol, une sous chaque pied.

Espace du sol au châssis de 0 cm

Porte-rouleau blanc rabattable inclus de série.

Dossier standard type T13 - Dossier rectangulaire. Cavité visage en forme de goutte et bouchon inclus.

Jambières articulées (A4705) réglables en hauteur et amovibles.

Cuvette de 15x30x4 cm en acier inoxydable et amovible.

Tête/dossier réglable manuellement, avec crémaillère.

Partie centrale réglable manuellement, avec crémaillère.

Plateau jambes réglable manuellement, avec crémaillère.

Poids approx: 86 Kg

Caractéristiques Sellerie

Revêtement en simili cuir ignifuge de catégorie M2, conforme aux normes CE.

Protection antimicrobienne et antibactérienne Sanitized®.

Disponible en 22 coloris.

Épaisseur de la mousse 5 cm.

Soutien de mousse II - Équilibré