

Vérin électrique KLD3



Caractéristiques

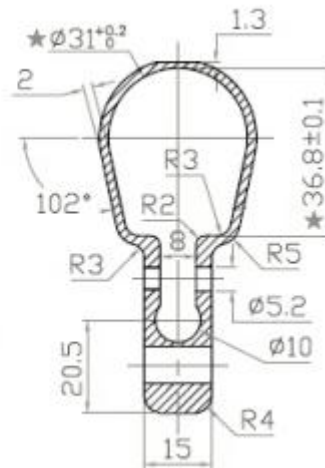
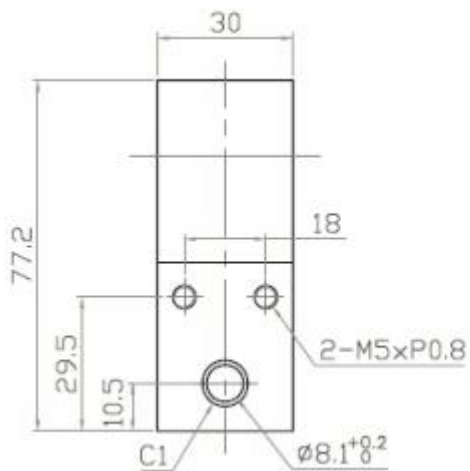
- ❖ Vérin équipé d'une vis trapézoïdale
- ❖ Tension d'alimentation : 24Vdc / 12Vdc
- ❖ Charge maxi : 1000N
- ❖ Courant maxi : 1,5A @ 24Vdc / 2,9A @ 12Vdc
- ❖ Vitesse maxi : 43,9mm/s à vide
- ❖ Course : 50~300mm
- ❖ Fins de course fixes
- ❖ Facteur de service : 25%
- ❖ Protection : IP54
- ❖ Couleur : gris aluminium
- ❖ Longueur des fils d'alimentation : 900mm
- ❖ Température ambiante de fonctionnement : -25°C à 65°C

Options

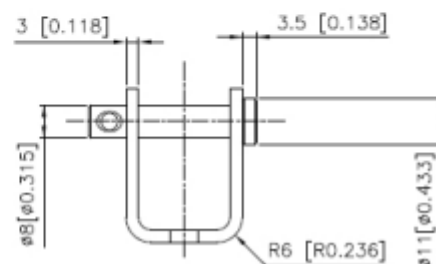
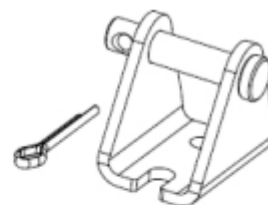
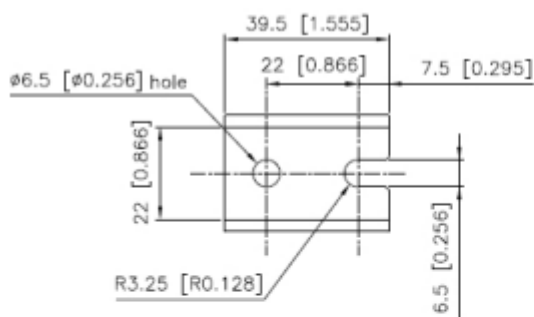
- ❖ Protection : IP65
- ❖ Potentiomètre de recopie : POT
- ❖ 1 ou 2 sondes de Hall : HS1 / HS2

Accessoires possibles

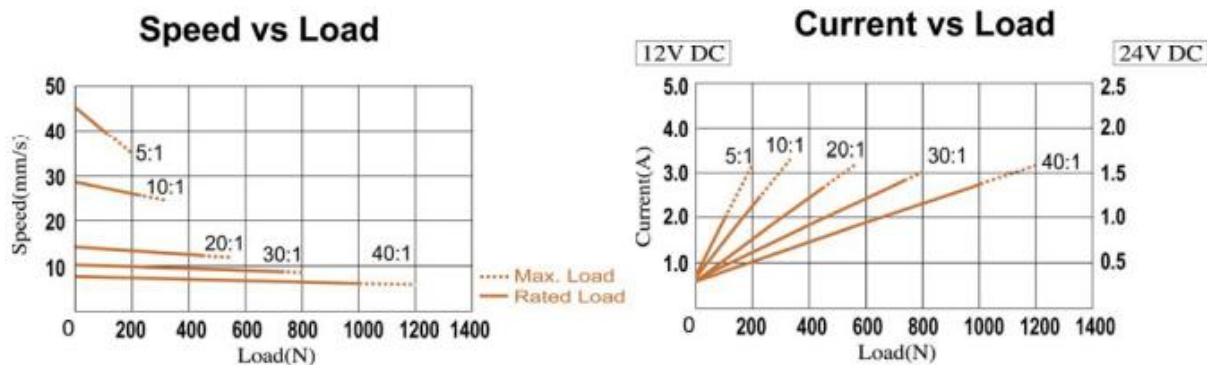
❖ Pince de fixation par le tube



❖ Chape de fixation



Performances en fonction des rapports de réduction



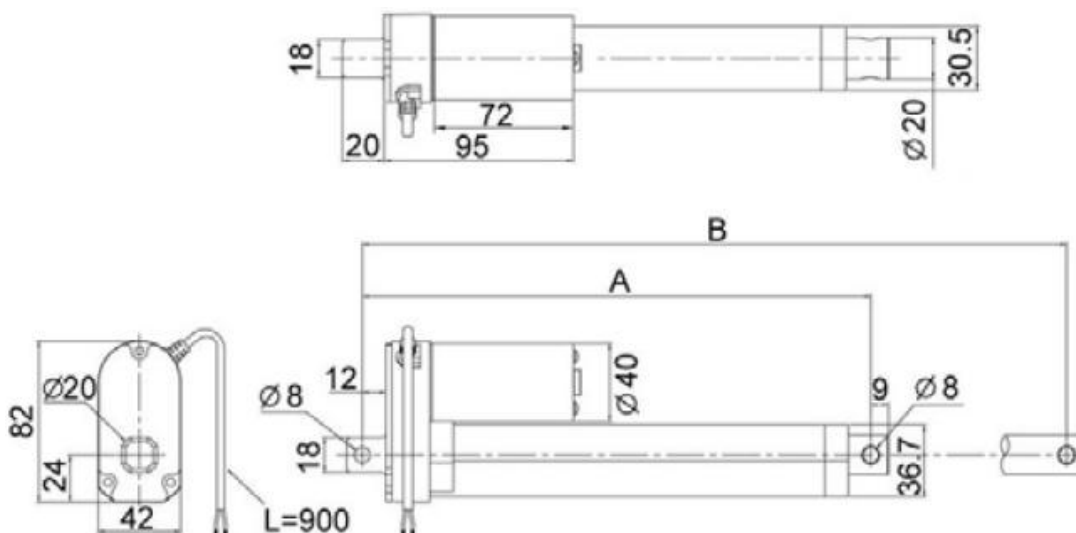
Référence	Force maxi (N)	Vitesse à vide (mm/s)	Vitesse en charge (mm/s)	Courant (A) à vide sous 12V	Courant (A) à vide sous 24V	Courant (A) en charge sous 12V	Courant (A) en charge sous 24V
KLD3-XX-05-YYY	150	43,9	40,0	0,8	0,4	2,0	1,0
KLD3-XX-10-YYY	250	27,6	26,0	0,8	0,4	2,4	1,2
KLD3-XX-20-YYY	500	14,6	13,5	0,8	0,4	2,6	1,3
KLD3-XX-30-YYY	800	9,5	9,1	0,8	0,4	2,9	1,5
KLD3-XX-40-YYY	1000	7,0	6,5	0,8	0,4	2,8	1,4

XX : Tension 12 ou 24 (Volt) - YYY : Course (mm)

Dimensions

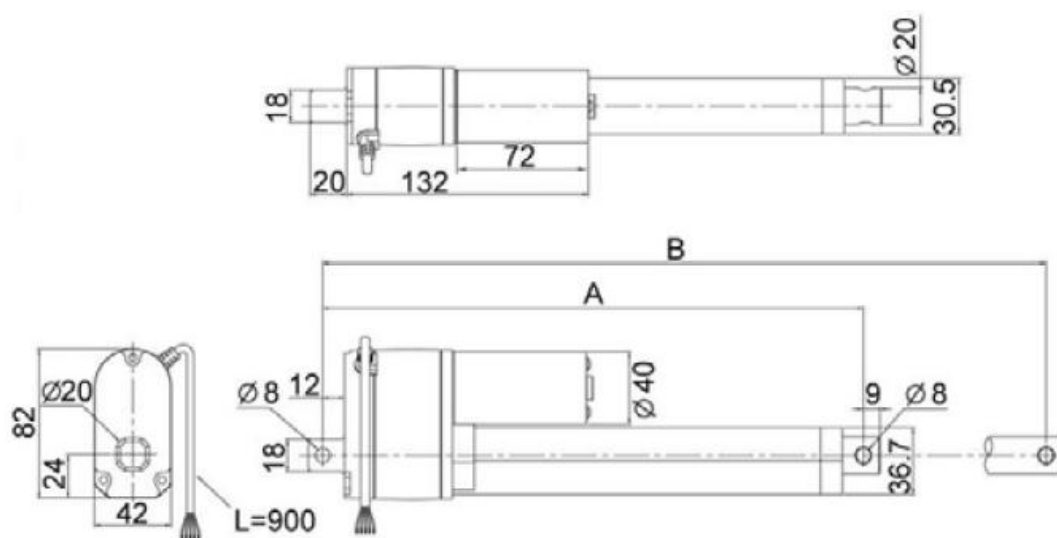
❖ Vérin standard

Course (mm)	50	100	150	200	250	300
Longueur A (mm)	158	209	260	311	362	413
Longueur B (mm)	208	309	410	511	612	713
Masse (Kg)	0,85	0,93	1,00	1,06	1,13	1,20



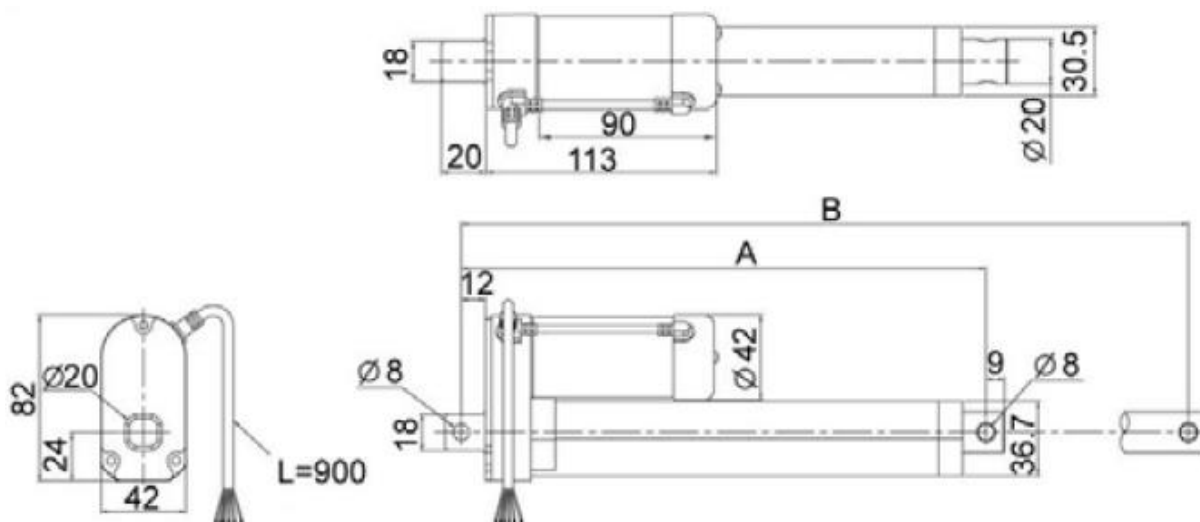
❖ Vérin avec potentiomètre

Course (mm)	50	100	150	200	250	300
Longueur A (mm)	195	246	297	348	399	450
Longueur B (mm)	245	346	447	548	649	750
Masse (Kg)	1,11	1,18	1,25	1,32	1,39	1,46

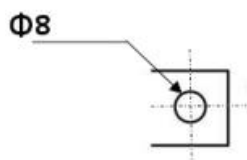


❖ Vérin avec sondes de Hall

Course (mm)	50	100	150	200	250	300
Longueur A (mm)	158	209	260	311	362	413
Longueur B (mm)	208	309	410	511	612	713
Masse (Kg)	0,85	0,93	1,00	1,06	1,13	1,20

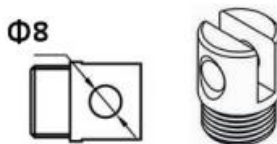


❖ Fixation en bout de tube



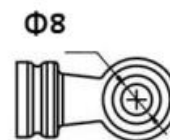
C1x

Standard



C2x

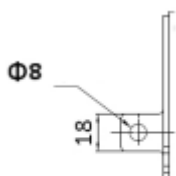
Plastique



C3x

Rotule
rajoute L de 41mm

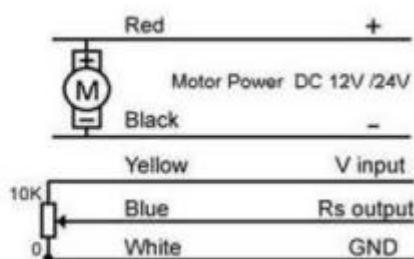
❖ Fixation arrière



Cx1 Standard

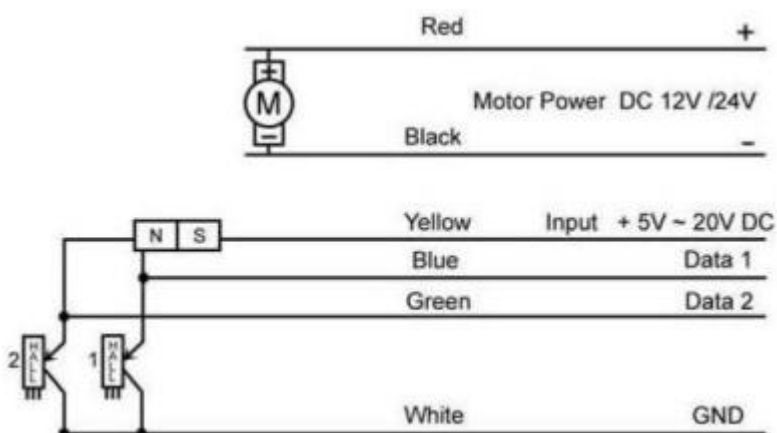
❖ Branchement du vérin avec potentiomètre

Value of POT	
Stroke(mm)	Resistance(Ω)
50	0.3-9.3K
100	0.3-9.7K
150	0.3-8.6K
200	0.3-9.6K
250	0.3-9.3K
300	0.3-9.3K
Remark:tolerance: ±0.3K	



❖ Branchement du vérin avec sondes de Hall

Hall Sensor	
Gear Ratio	Resolution(Pulses/mm)
5:1	2.3
10:1	3.6
20:1	6.9
30:1	10.6
40:1	14.3



❖ Désignation

KLD3 – aa – bb – ccc – dd – e – fff

- aa : Tension
 - 12 : 12Vdc
 - 24 : 24Vdc
- bb : Rapport de réduction
 - 05 : 5/1
 - 10 : 10/1
 - 20 : 20/1
 - 30 : 30/1
 - 40 : 40/1
- ccc : Course
 - 050 : 50mm
 - 100 : 100mm
 - 150 : 150mm
 - 200 : 200mm
 - 250 : 250mm
 - 300 : 300mm
- dd : Fixation en bout de tube
 - C1 : standard
 - C2 : plastique
 - C3 : rotule
- e : Fixation arrière
 - 1 : standard
- fff : Option
 - HS1 / HS2 : 1 ou 2 sondes de Hall
 - POT : potentiomètre de recopie
 - 54 / 65 : protection IP54 ou IP65

AxWell

150 rue Thimonnier – 69440 Mornant

04.78.48.74.28 – www.kinetic-systems.fr