



# > POMPES PNEUMATIQUES POUR HUILE - PM2

## RAPPORT DE PRESSION : 3:1 // GRH40052 - GRH40053 - GRH40060

### SECTEUR D'UTILISATION :

Pompe conçue pour alimenter les circuits courts de distribution (enrouleurs, pistolets, compteurs...)

Utilisation chez les concessionnaires de véhicules, dans le BTP et les exploitations minières, les ateliers de réparation rapide, les usines de production.

Idéale pour les camions de graissage.

### PRODUITS CONCERNÉS :

Lubrifiants d'origine minérale ou synthétique

Huile hydraulique

Huile de boîte

Fluide de transmission

### CARACTÉRISTIQUES DE LA POMPE :

Pompe pneumatique, rapport de pression 3/1 (3 bars d'huile pour 1 bar d'air) équipée :

- d'un tube plongeur
- d'une fausse bonde coulissante 50/60
- d'un tuyau et d'un pistolet (en option)

### DONNÉES TECHNIQUES :

Rapport de pression : 3:1

Pression d'air mini : 1,5 bar / maxi 10 bar

Consommation d'air : 180 NL/min (pour une pression d'air de 6 bar et 200 cycles par minute)

Pression maximum du fluide en sortie : 30 bar

Diamètre du moteur air : 51 mm

Diamètre effectif du moteur air : 35 mm

Course du moteur air : 75 mm

Débit à 200 cycles par minute : 10 l/min

Débit libre maximum : 35 l/min (pour une pression d'air de 7 bar)

Entrée d'air : 1/4" NPSM (F)

Entrée de fluide (canne courte) : 3/4" BSP (F)

Sortie de fluide : 1/2" NPSM (F)

Matériaux des parties humides et joints : Aluminium / Acier / Zinc / NBR / PTFE

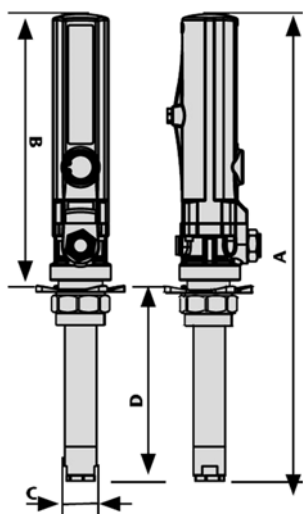
Niveau sonore : 80 dB (mesure prise à 1 m de la pompe, avec une pression d'air de 7 bar)



GRH40053EQ

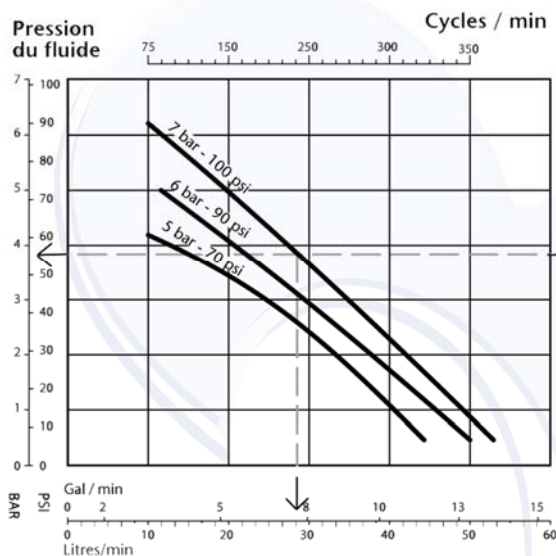


GRH40060C

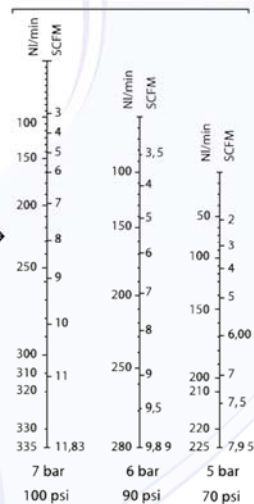


Dimensions mm	A	B	C	D
Pour tonnelet	995	295	34	700
Pour fût	1.200	295	34	905

### SAE 30 - 20 °C (68 °F) CAPACITÉ



### CONSOMMATION AIR





# > POMPES PNEUMATIQUES POUR HUILE - PM2

## RAPPORT DE PRESSION : 3:1 // GRH40052 - GRH40053 - GRH40060

### VERSIONS DISPONIBLES :

COMPOSITION DE LA POMPE	RÉFÉRENCE POUR TONNELET DE 60 L	RÉFÉRENCE POUR FÛT DE 200 L
Taille de la canne / Hauteur totale avec moteur	700 mm / 995 mm	905 mm / 1.200 mm
Poids de la pompe non équipée	3,9 kg	4,2 kg
Pompe nue	<b>GRH40052</b>	<b>GRH40053</b>
Avec flexible et pistolet	<b>GRH40052EQ</b>	<b>GRH40053EQ</b>
Avec flexible et pistolet compteur	<b>GRH40052EQC</b>	<b>GRH40053EQC</b>
Chariot avec flexible et pistolet	Nous consulter	<b>GRH40060</b>
Chariot avec flexible et pistolet compteur	Nous consulter	<b>GRH40060C</b>

### ACCESSOIRES COMPLÉMENTAIRES :

ACCESSOIRES	RÉFÉRENCE
Enrouleur avec 10 mètres de tuyau pour Huile	<b>GRH407</b>
Tuyau longueur 4 mètres pour Huile avec raccords sertis et écrou tournant M-M 1/2" pression de travail 160 bar - Ø intérieur 1/2"	<b>GRH407B</b>
Tuyau longueur 10 mètres pour Huile avec raccords sertis et écrou tournant M-M 1/2" pression de travail 160 bar - Ø intérieur 1/2"	<b>GRH407C</b>
Régulateur de pression d'air avec manomètre - Pression de 0 à 12 bar - 1/4" BSP	<b>7728</b>
Pistolet anti-goutte Huile avec rotule F 1/2"	<b>GRH3179</b>
Pistolet de distribution Huile avec compteur mécanique incorporé, débit de 1 à 30 l/min, F 1/2"	<b>KPM</b>
Pistolet de distribution Huile avec compteur électronique incorporé, débit de 1 à 30 l/min, F 1/2"	<b>KPR</b>
Pistolet de distribution Huile avec compteur électronique à présélection incorporé, débit de 1 à 30 l/min, F 1/2"	<b>KPP</b>

Régulateur d'air  
Réf. : **7728**



Enrouleur 10 mètres  
Réf. : **GRH407**



Pistolet  
Réf. : **GRH3179**



Pistolet compteur mécanique  
Réf. : **KPM**



Pistolet compteur électronique  
Réf. : **KPR**



Pistolet compteur électronique  
à présélection  
Réf. : **KPP**

