

Longueur 2600 mm
Largeur 1700 mm
Hauteur plancher 600 mm
Hauteur 1800 mm

Poteaux 42.4 mm
Panneaux, plancher, mur
d'escalade polyéthylène 19
mm HDPE500
Visserie inox

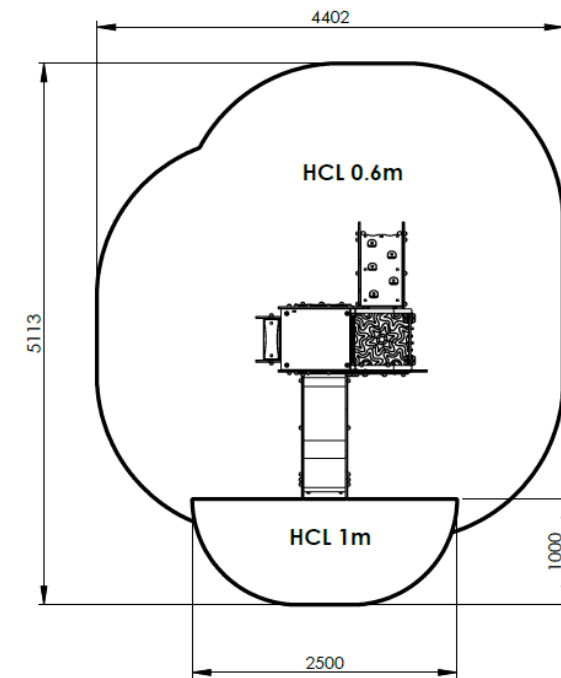


Gamme Declik
Enfants de 6 mois à
4 ans



Dk10604i

ZONE D'IMPACT



HCL 0.6m: 16m²

HCL 1m: 2.1m²

Surface totale: 18.1m²

NF EN 1176-1 : 2017

COMPOSEE DE

- 1 tour double 600
- 1 toboggan fond polyéthylène
- 1 escalier
- 1 mur d'escalade
- 1 panneau de manipulation boulier

CREATION CONCEPTION & FABRICATION FRANCAISE

 CREA

La société CREA COMPOSITE se réserve le droit de modifier les modèles présentés dans ses catalogues, sans préavis, dans le seul but de les améliorer et dégage toute responsabilité de toute erreur typographique qui pourrait être relevée. Ce document n'a pas de valeur contractuelle. Les photos et dessins présentés dans nos catalogues ne sont pas contractuels.