



**Oberleitner**  
**WINDSCHÜTZ**  
GmbH  
Co.KG

## Caractéristiques

### Ouvertures

85 m de long et 5,5 m de haut max

### Entrainement

Motoréducteur 380V

**Renforts** avec revêtements  
anti-frottements

## C78 | Système brise-vent à double ouverture

### Système à ventilation variable

Ouverture du haut vers le bas et du bas vers le haut.

- Gestion optimale de la ventilation,
- Possibilité de réaliser de l'ombrage,
- Textile haute qualité de résistance avec un large choix de couleurs,
- Bonne diffusion de la lumière dans le bâtiment,
- Garantie du système contre les vents forts (Force 8),
- Renforts tous les 1,50 m,
- Matériel électrique garanti 2 ans.

[www.agriestelevage.fr](http://www.agriestelevage.fr)

**AGRIEST**  
ELEVAGE

S.A. AGRIEST

Z.A. de la Maze - FR - 70360 Scey-sur-Saône  
TEL. +33(0)3 84 92 76 76 • FAX +33(0)3 84 92 72 03  
Mail : [elevage@agriest.com](mailto:elevage@agriest.com)



## La ventilation naturelle

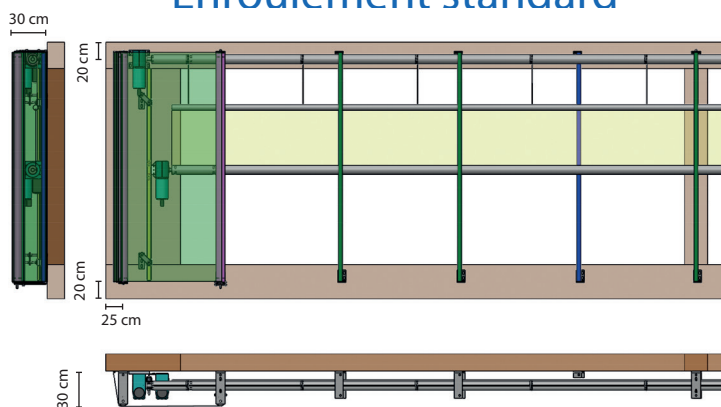
Les bovins sont très sensibles à la qualité de leur environnement. Une bonne ventilation est une nécessité pour la santé, le bien-être des animaux et la longévité du bâtiment. Pour évacuer les gaz, la poussière et la vapeur d'eau (environ 25 litres par vache par jour), le volume d'air du bâtiment doit être renouvelé toutes les trois minutes. Ce résultat peut être obtenu sans consommation d'énergie grâce à la ventilation naturelle.

L'air dans le bâtiment se renouvelle alors sous l'effet de deux phénomènes naturels, l'effet vent et/ou l'effet cheminée, qui agissent seuls ou en combinaison.

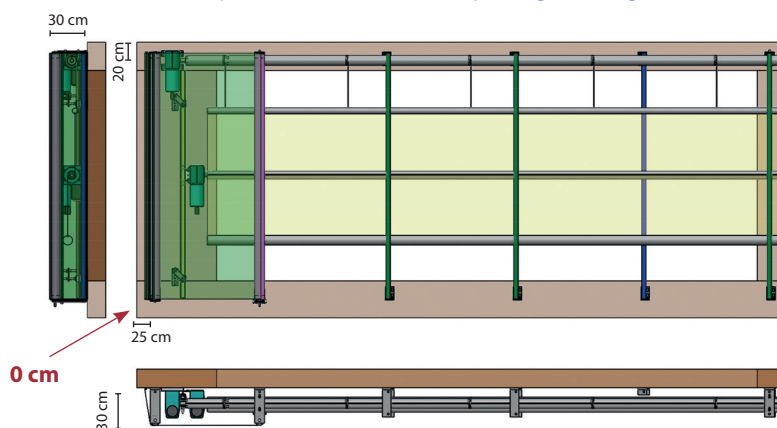
Merci d'observer les prescriptions AGRIEST lors de l'installation, de l'entretien ou de l'utilisation de votre porte, disponibles sur simple demande ou visibles sur la fiche technique prévue à cet effet.

## ENCOMBREMENTS

### Enroulement standard

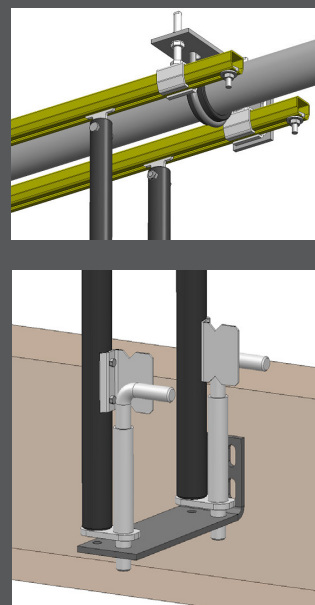


### Enroulement central pour conservation des passages d'engins

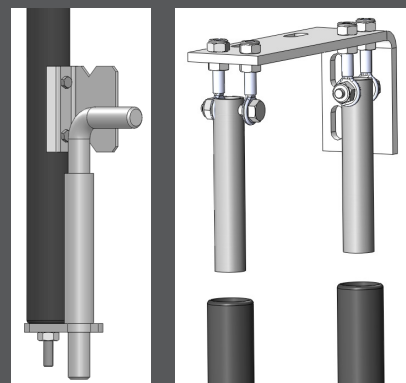


## Accessoires

### Renforts coulissants sur rail



### Renforts amovibles



[www.agriestelevage.fr](http://www.agriestelevage.fr)

**AGRIEST**  
ELEVAGE

S.A. AGRIEST  
Z.A. de la Maze - FR - 70360 Scey-sur-Saône  
TEL. +33(0)3 84 92 76 76 • FAX +33(0)3 84 92 72 03  
Mail: [elevage@agriest.com](mailto:elevage@agriest.com)