

Compteurs LCD **CODIX** 140/142



CODIX 140: Compteur standard
CODIX 142: Compteur de maintenance

Utilisation aisée:

- Tension d'alimentation de 10 ... 30 V DC
- Sauvegarde des valeurs en EEPROM
- Intervalles de maintenance préprogrammés de manière fixe
 p.ex.: Maintenance à 5000 (Service)
 Préalerte à 4900 (Preservice)
 Message clignotant à l'affichage (Service ou Preservice)
- Touche Reset à fonctions multiples verrouillable par une entrée séparée.
- Possibilité de réinitialisation à l'état d'usine.



Simples:

- Commande PNP rapide ou NPN atténuée via des entrées séparées.
- Ne requiert aucune programmation.

Fonctionnels:

- Affichage direct du nombre total d'impulsions.
- Il suffit de presser une touche pour afficher la présélection de maintenance et la préalerte de celle-ci.
- Indication de la présélection à l'affichage et par une sortie à transistor.
- Préalerte des intervalles de maintenance sous la forme d'un message sur l'affichage
- Réinitialisation manuelle ou électrique de l'affichage ou des intervalles de maintenance.

Tension d'alimentation:	10 ... 30 V DC, max. 25 mA
Affichage:	7 digits, LCD, hauteur 8 mm
Plage de comptage:	0 ... 9999999, sans point décimal
Sauvegarde des données:	EEPROM
Tempo. au démarrage:	500 ms
Entrées:	
Entrée de comptage A:	Entrée rapide, commutation PNP (max. 8 kHz)
Entrée de comptage B:	Entrée lente, commutation NPN (contact mécanique, max. 48 Hz)
Entrée d'activation de la touche reset:	Entrée statique NPN,
Reset:	Entrée NPN commandée par flanc (min. 20 ms)
Résistance d'entrée:	10 kohms
Niveaux de commutation:	Bas 0 ... 2 V DC Haut 3,5 ... 30 V DC Seuil de commutation env. 2,7 V
Facteur d'échelle:	1 ... 4095 (réglé en usine)
Temp. de fonctionnement:	-20 ... +65 °C
Temp. de stockage:	-25 ... +75 °C

Poids:	40 g
CEM:	Emission de perturbations EN55011 Classe B Résistance aux perturbations EN61000-6-2
Raccordement:	8 bornes à visser, pas 5,08 mm
Boîtier:	A encastrer DIN 43700, 48 x 24, gris foncé, Ral 7021
Indice de protection:	IP65 par l'avant, IP20 par l'arrière
Nettoyage:	Ne nettoyer la face avant qu'avec un chiffon doux humide
Chocs:	EN 60068-2-27: 100G EN 60068-2-29: 10G
Vibrations:	EN 60068-2-6: 10 ... 55 Hz/1 mm/30 min.
Données complémentaires pour CODIX 142 (compteur de maintenance)	
Sortie:	Sortie à transistor NPN, Open Collector Tension de sortie max. 30 V DC Courant de sortie max. 50 mA

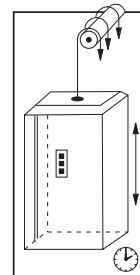
Mode d'affichage et de lecture du compteur de maintenance

Lorsque la touche Reset n'est pas validée par l'entrée d'activation de la borne 6, cette touche offre à l'utilisateur les fonctions suivantes.

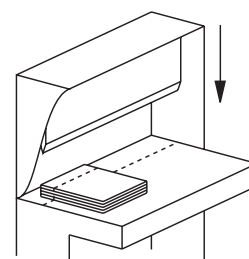
- 1 pression : Le texte « SErVICE » s'affiche
- 2 pressions : La prochaine valeur de maintenance s'affiche
- 3 pressions : Le texte « PRESErV » s'affiche
- 4 pressions : La prochaine valeur de préalerte s'affiche
- 5 pressions : La valeur courante s'affiche

Sur les compteurs de maintenance, les valeurs comptées restent mémorisées, la réinitialisation ajoute la valeur de présélection mémorisée aux valeurs de maintenance. Par exemple, valeur de maintenance 5000 impulsions, réinitialisation à 5100 impulsions, nouvelle valeur de maintenance 10100.

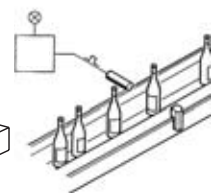
Applications:



Comptage de courses et intervalle de maintenance



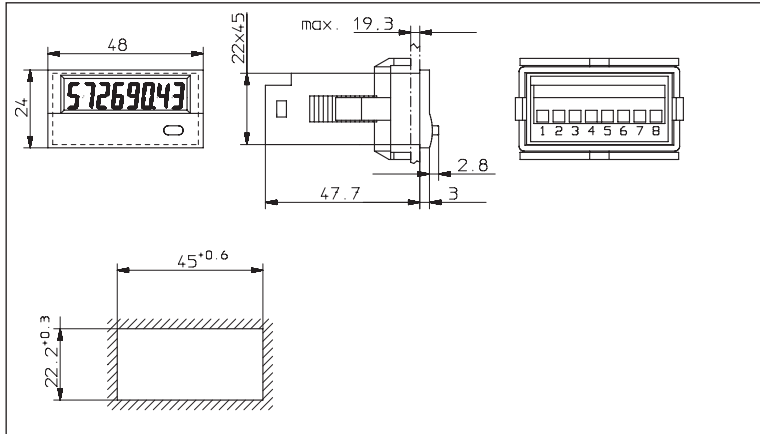
Nombre de découpes et remplacement des couteaux



Quantité totale et intervalle de maintenance

Compteurs LCD **CODIX** 140/142

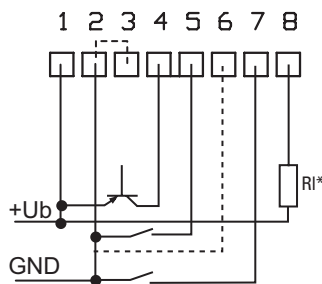
Dimensions:



Etendue de la livraison :

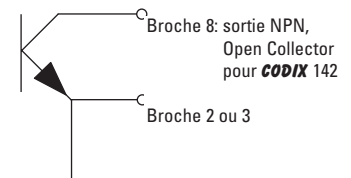
- Compteur
- Etrier de montage
- Joint, cadre adaptateur frontal
- Instructions d'utilisation multilingues

Raccordement:



*La sortie 8 n'est utilisée que pour le **CODIX** 142 comme sortie NPN

Pin	Description	Compteur standard	Compteur de maintenance
Tension d'alimentation			
1	+Ub	10 ... 30 V DC	10 ... 30 V DC
2	0 V DC, GND	GND	GND
Entrées			
3	0 V DC, GND	GND	GND
4	Entrée de comptage rapide	INP PNP	INP PNP
5	Entrée de comptage lente	INP NPN	INP NPN
6	Entrée d'activation Reset	RESET MANUEL ENABLE	RESET MANUEL ENABLE
7	Entrée Reset	RESET	RESET
Sortie			
8	Sortie NPN	n.c.	OUT



Réf. de commande -Compteur standard:

6.140.012.300.0001

Option 1*

Diviseur 2 ... 4095
Pour le facteur = 1, omettre les 4 derniers chiffres

Réf. de commande - Compteur de maintenance:

6.142.011.300.005K.00.0001

Option 1*

Diviseur 2 ... 4095
Pour le facteur = 1, omettre les 4 derniers chiffres

Option 2*

00 = Préalarme à 100 avant la présélection de maintenance PrESerV et SerViCE

Option 3*

Présélection de maintenance 005K => 5000

*Nota: les références de commande ci-contre sont des exemples. Les options 1 à 3 peuvent être programmées individuellement selon les besoins du client.

Attention: la quantité commandée minimale, pour des options spécifiques au client, est de 500 pièces.