



Tripode Aluminium Pliable 2000 kg

Départ usine **2 semaines**

Points forts du produit

- Tripode pliable en aluminium pour charge de 2000 kg
- Adapté pour tous les terrains, que ce soit un sol dur ou un sol mou
- Dim. ext. repliées Lxh : 2240 x 320 ou 3224 x 320 mm
- Deux hauteurs minimales du tripode : 2010 ou 2950 mm
- Deux hauteurs maximales du tripode : 3000 ou 3936 mm

Description

Construction légère en aluminium, faible poids

Tête en acier

Pieds télescopiques réglable au pas de 150 mm

Liaison des pieds assurée par chaîne en acier galvanisé munie d'un mousqueton

Adapté à tout terrain : pieds articulés ayant 2 positions pour sol dur et sol mou.

Caractéristiques techniques

RÉFÉRENCE	CMU (KG)	HAUT. MIN. SOUS OEIL A (MM)	HAUT. MAX. SOUS OEIL B (MM)	HAUT. TOTALE MIN. C (MM)	HAUT. TOTALE MAX. D (MM)	Ø MIN. OUVERTURE DES PIEDS E (MM)	Ø MAX. OUVERTURE DES PIEDS F (MM)	DIM. TRANSPORT GXH (MM)	POIDS (KG)
11.5269.01	2000	2010	3000	2280	3270	2030	2770	2240 x 320	45.4
11.5269.02	2000	2950	3936	3220	4205	2720	3470	3224 x 320	54

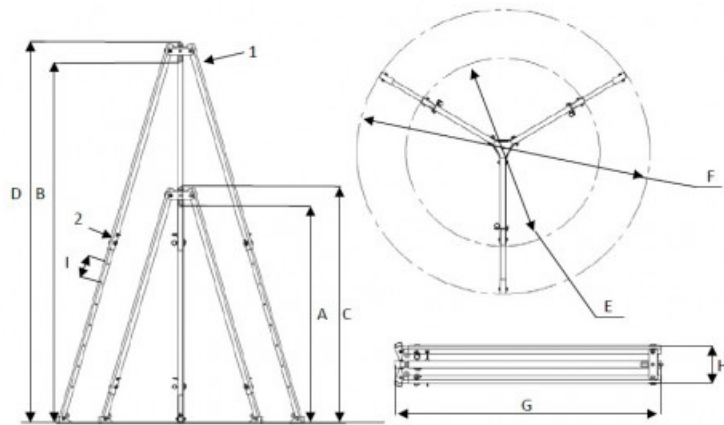
Autres photos du produit



Voir en ligne Tripode Aluminium Pliable 2000 kg

Retrouvez toutes nos gammes sur www.axess-industries.com

Croquis



Voir en ligne Tripode Aluminium Pliable 2000 kg

Retrouvez toutes nos gammes sur www.axess-industries.com