

# BENNA PALA 4 IN 1 MULTIUSO PER SKID STEER LOADERS

## MULTIPURPOSE 4 IN 1 FRONT SHOVEL FOR SKID STEER LOADERS

Attrezzatura adatta al carico e alla movimentazione di materiale. Il profilo e gli angoli di lavoro sono studiati per favorire la raccolta, il contenimento (anche durante gli spostamenti della macchina) e lo scarico del materiale. Vengono applicati rinforzi antiusura nelle parti di strisciamento.

L'apertura e la chiusura della ganascia permettono di ampliare l'utilizzo di tale attrezzatura in molteplici applicazioni.

A seconda delle esigenze del cliente può essere personalizzata con diverse finiture:

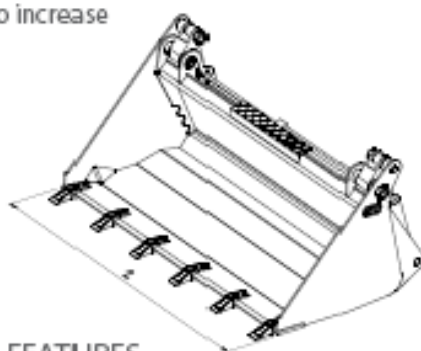
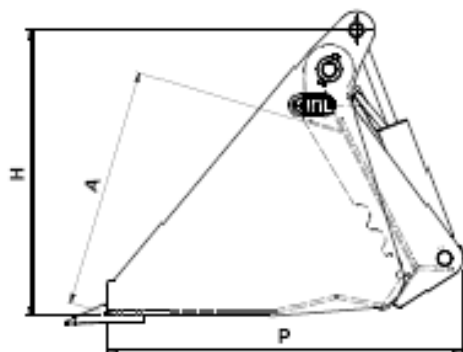
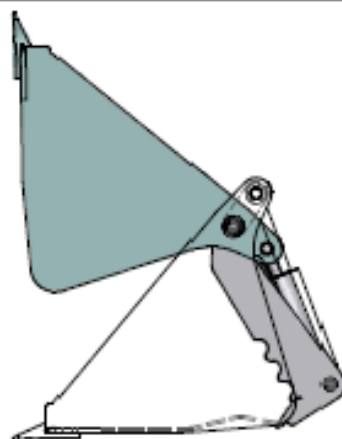
- senza denti;
- senza denti con lama imbullonata;
- lama sottodenti.

Equipment suitable for the loading and moving of material. The profile and the working angles are properly designed to favour the gathering, the contain (also when the machine is moving) and the unloading of material. Special antiwear strenghtenings are applied to the creeping parts.

The opening and closing of the mobile part allows to increase the use of this equipment in several applications.

It can be personalized with different finishings:

- without teeth;
- without teeth with bolted blade;
- blade under the teeth.



### CARATTERISTICHE TECNICHE / TECHNICAL FEATURES

<b>L: Larghezza (mm)</b> L: Width (mm)	1260	1550	1730	1880	2030
<b>A: Apertura bocca (mm)</b> A: Front opening (mm)	580	580	580	580	580
<b>P: Profondità (mm)</b> P: Depth (mm)	848	848	848	848	848
<b>H: Altezza (mm)</b> H: Height (mm)	692	692	692	692	692
<b>Capacità (lt)</b> Capacity (lt)	341	419	468	508	549
<b>Massa (Kg)</b> Mass (Kg)	241	296	330	359	388



CAME srl

Via del Progresso 1/A  
36025 Noventa Vicentina - VI - Italy  
came@comesrl.it

Tel. + 39 0444 760200  
Fax + 39 0444 887322  
www.comesrl.it