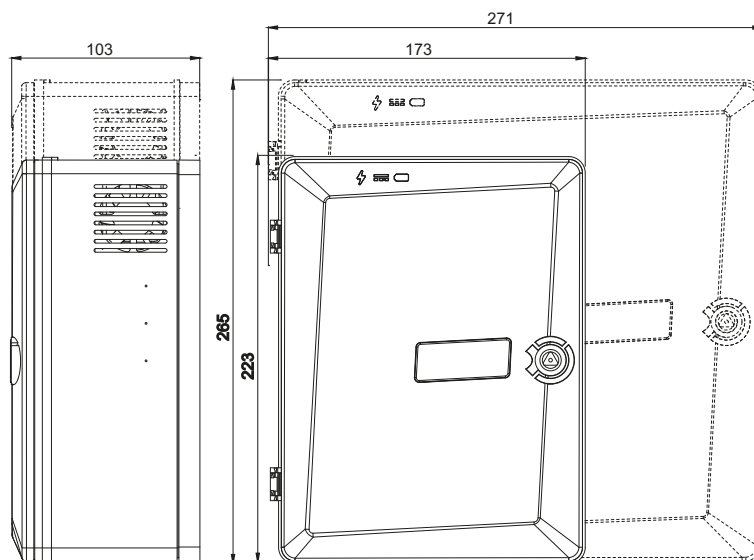


Brevet et Modèle
DEPOSÉS



➤ RSX1201.5C ➤ RSX1203C ➤ RSX1205C

2+
GARANTIE
voir conditions sur
www.izyx-systems.com



Besoin d'un coffret vide pour compléter votre installation, voir page 70

FACILITÉ DE POSE ET GAIN DE TEMPS

- Cadre de pose avec niveau à bulle intégré
- Prédécoupe pour le passage des câbles
- Organisation des câbles simplifiée par guide-câbles
- Porte-étiquette personnalisable en façade
- Porte-document intégré au dos du portillon
- Porte démontable

izyx+

SÉCURITÉ ET SÉRÉNITÉ

- Leds vertes d'état en façade
- Contact d'autoprotection
- Verrouillage de la porte avec clef

1 RSXU-ARM

➤ Contact d'autoprotection intégré

⁽¹⁾ Disponible juillet 2019

	RSX1201.5C	RSX1203C	RSX1205C	RSX1205C+ ⁽¹⁾
Technologie	Alimentation à découpage			
Tension / Fréquence d'alimentation	200-240V AC / 50-60 Hz			
Tension de sortie	13,8 V DC			
Courant / Puissance de sortie (à 13,8V DC)	1,5 A / 20,7W	3 A / 41,4W	5 A / 69W	5 A / 69W
Nombre de sorties	2 (1 sortie avec bornier double)			
Courant additionnel charge batterie(s)	500 mA max.			
Surveillance tension batterie(s)	Déconnexion automatique seuil bas entre 8,2 et 9,7 V DC			
Capacité batterie	1 x 7 Ah			1 x 18 Ah / 2 x 7 Ah
LEDs en façade	LED 1: Présence secteur / LED 2 : Sortie DC OK / LED 3 : Batterie(s) OK			
	Relais : présence / absence secteur. Relais : déconnexion automatique batterie(s) seuil bas imminente ou défaut/absence batterie(s) Tension d'information déconnexion imminente : 10,5-11 V DC environ 2 relais inverseurs (CO/NO/NF) max. 30 V DC / 3 A			
Contact d'autoprotection à l'ouverture intégré	Contact inverseur (CO/NO/NF) - Max. 250 V AC / 5 A			
Rendement / Ondulation résiduelle	≥ 80% / 120 mVpp max.		≥ 82% / 120 mVpp max.	
Normes CE	EN 62638-1 / EN 55032 / EN 55024 / EN 61000-3-2 / EN 61000-3-3 / EN 61000-4-2 / EN 61000-4-3 / EN 61000-4-4 / EN 61000-4-5 / EN 61000-4-6 / EN 61000-4-8 / EN 61000-4-11			
Indice de protection IP	IP 30			
Température de fonctionnement / RH	0 à +40°C / 90% RH			
Dimensions (l x h x p)	173 x 223 x 103 mm			271 x 265 x 103 mm
Poids brut	0,9 Kg		1 Kg	1,3 Kg

1 Reports défauts (en option)