



Capacité de charge : **1200kg**

Diamètres de 20 à 800mm.

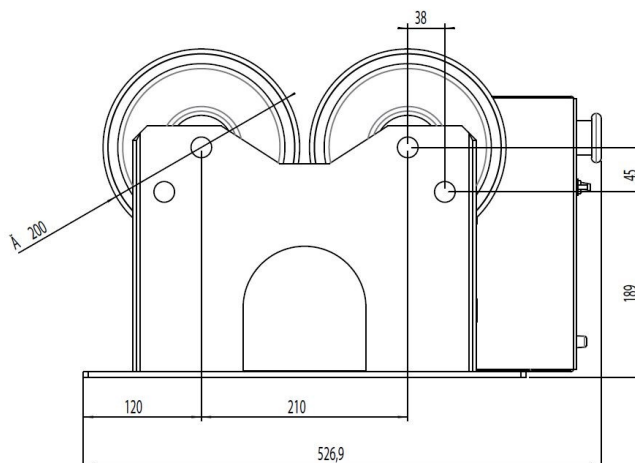
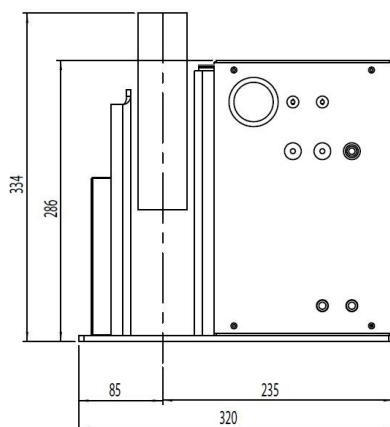
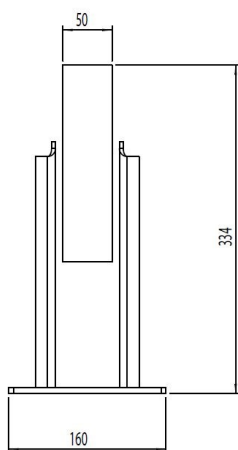
Vitesse de rotation variable par potentiomètre de 80 à 1600mm/min

Commande droite - gauche.

Commande M/A par pédale incluse

Alim 230v mono

Poids total = 56Kg



Elément Fou

Elément Motorisé

