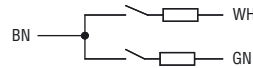
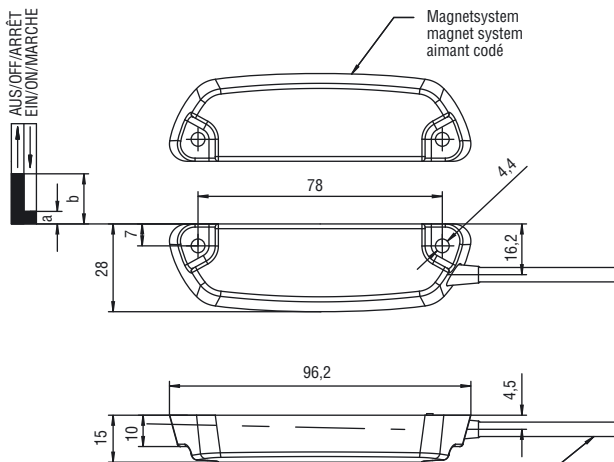


Maschinensicherheitssensoren Machine safety switch sensors DéTECTEURS de sécurité

165 262 VL

Sensor
Sensor
DéTECTEUR



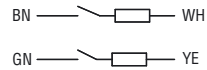
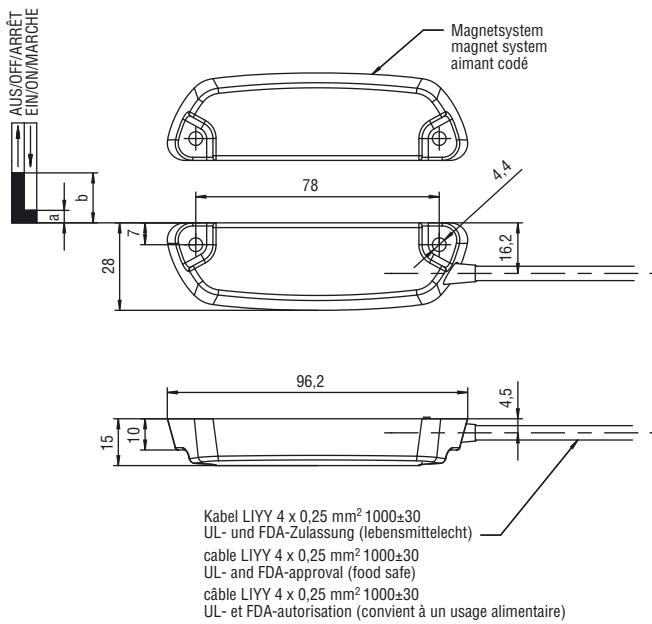
Kabel LIYY 3 x 0,25 mm² 1000±30
UL- und FDA-Zulassung (lebensmittelecht)
cable LIYY 3 x 0,25 mm² 1000±30
UL- and FDA-approval (food safe)
câble LIYY 3 x 0,25 mm² 1000±30
UL- et FDA-autorisation (convient à un usage alimentaire)

Typen Nr. type no. référence	Material material matériau	Schutzart protection class protection	Vorwiderstand series resistor résistance série	Temperaturbereich temperature range plage de température
165 262 VL	VA (1.4408)	IP 69K	22 Ohm	-25...+80°C

Typen Nr. type no. référence	Luftspalte für sichere Schaltfunktion air gaps for reliable switching function distances pour une commutation efficace a	b	Magnetsystem magnet system aimant codé
165 262 VL	> 0,5 ≤ 4 mm	min. 16 mm	304 261 12V
165 262 VL	> 3 ≤ 7 mm	min. 18 mm	304 261 12VS

165 V62 VL

Sensor
Sensor
Détecteur



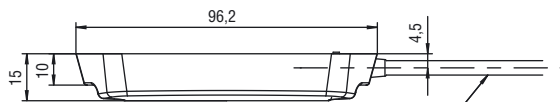
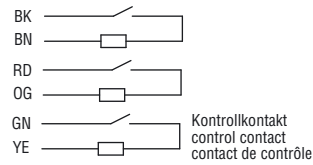
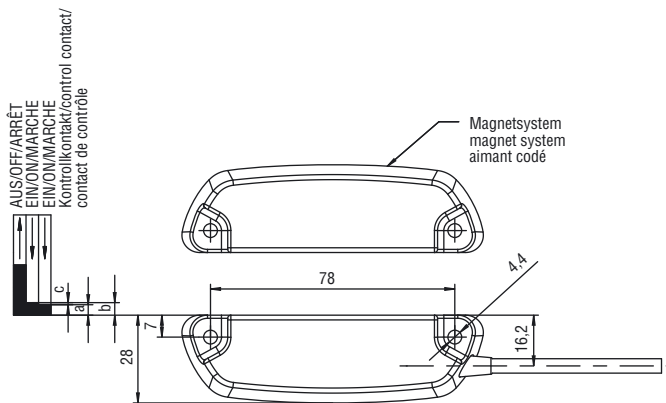
Typen Nr. type no. référence	Material matériau	Schutzart protection class protection	Vorwiderstand series resistor résistance série	Temperaturbereich temperature range plage de température
165 V62 VL	VA (1.4408)	IP 69K	22 Ohm	-25...+80°C

Typen Nr. type no. référence	Luftspalte für sichere Schaltfunktion air gaps for reliable switching function distances pour une commutation efficace	Magnetsystem magnet system aimant codé
165 V62 VL	a > 0,5 ≤ 4 mm b min. 16 mm	304 261 12V
165 V62 VL	> 3 ≤ 7 mm min. 18 mm	304 261 12VS

Maschinensicherheitssensoren Machine safety switch sensors DéTECTEURS de sécurité

165 562 VL

Sensor
Sensor
DéTECTEUR



Kabel LIYY 6 x 0,25 mm² 1000±30
UL- und FDA-Zulassung (lebensmittelecht)
cable LIYY 6 x 0,25 mm² 1000±30
UL- and FDA-approval (food safe)
câble LIYY 6 x 0,25 mm² 1000±30
UL- et FDA-autorisation (convient à un usage alimentaire)

Typen Nr. type no. référence	Material material matériau	Schutzart protection class protection	Vorwiderstand series resistor résistance série	Temperaturbereich temperature range plage de température
165 562 VL	VA (1.4408)	IP 69K	22 Ohm	-25...+80°C

Typen Nr. type no. référence	Luftspalte für sichere Schaltfunktion air gaps for reliable switching function distances pour une commutation efficace			Magnetsystem magnet system aimant codé
	a	b	c	
165 562 VL	> 0,5 ≤ 5 mm	min. 16 mm	> 0,5 mm	304 261 12V
165 562 VL	> 0,5 ≤ 7 mm	min. 20 mm	> 0,5 mm	304 261 12VS