

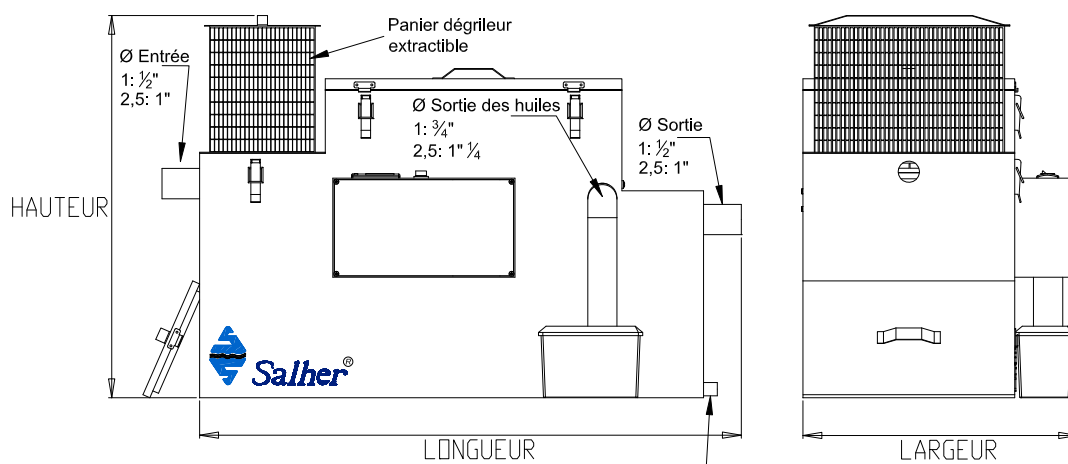
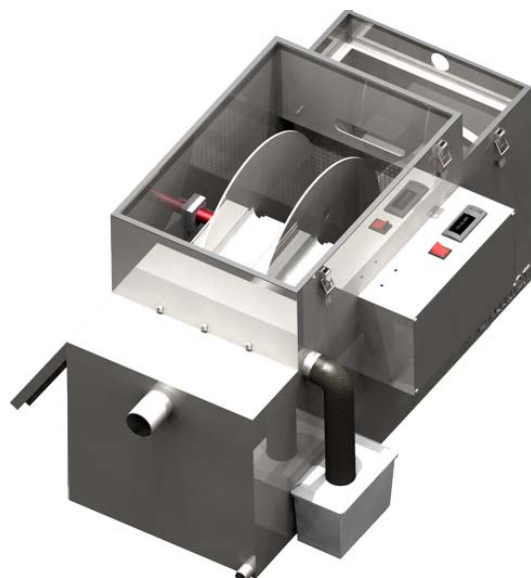
**SÉPARATEUR À GRAISSES AUTOMATIQUE POUR HÔTELLERIE ET RESTAURATION**  
**REF: CG-AUT**

**Application:**

- Élimination des huiles et graisses avec extraction automatique.
- **Idéal pour hôtellerie/restauration.**

**Caractéristiques:**

- Fabriqué en acier inoxydable AISI 304/316.
- Panier de rétention des déchets solides (dégrilleur) extractible.
- Disque permettant l'extraction des huiles et graisses muni d'un grattoir.
- Minuterie horaire pour le contrôle du plateau extracteur.
- Résistances chauffantes pour améliorer la séparation et l'extraction des huiles, avec thermostat pour fonctionnement automatique.
- Fonctionnement silencieux et automatique.
- Entretien facile.
- Alimentation 230V.



REF.	Débit [L/S]	Largeur [mm]	V [L]	H [mm]	Longueur [mm]	CE [mm]	CS [mm]	CS Skimmer [mm]	(W) Moteur / Résistance
CG-AUT-1	1	270	40	365	512	210	170	195	8 / 750
CG-AUT-2,5	2,5	437	170	610	862	360	284	330	8 / 750