



Le mât FENYX est destiné à l'éclairage public autonome.

Il a une conicité de 18mm par mètre, et peut être fourni avec un embout en tête adapté au support de panneau solaire à y fixer.

En collaboration avec les principaux acteurs de ce marché visionnaire, le FENYX a été mis au point pour supporter le(s) panneau(x) solaire(s) à placer en tête de mât ou à mi-hauteur de celui-ci, et existe en 2 versions, classique ou renforcée.

Il s'adapte ainsi aux variantes de poids, dimensions et degrés d'orientation des panneaux selon les fabricants.

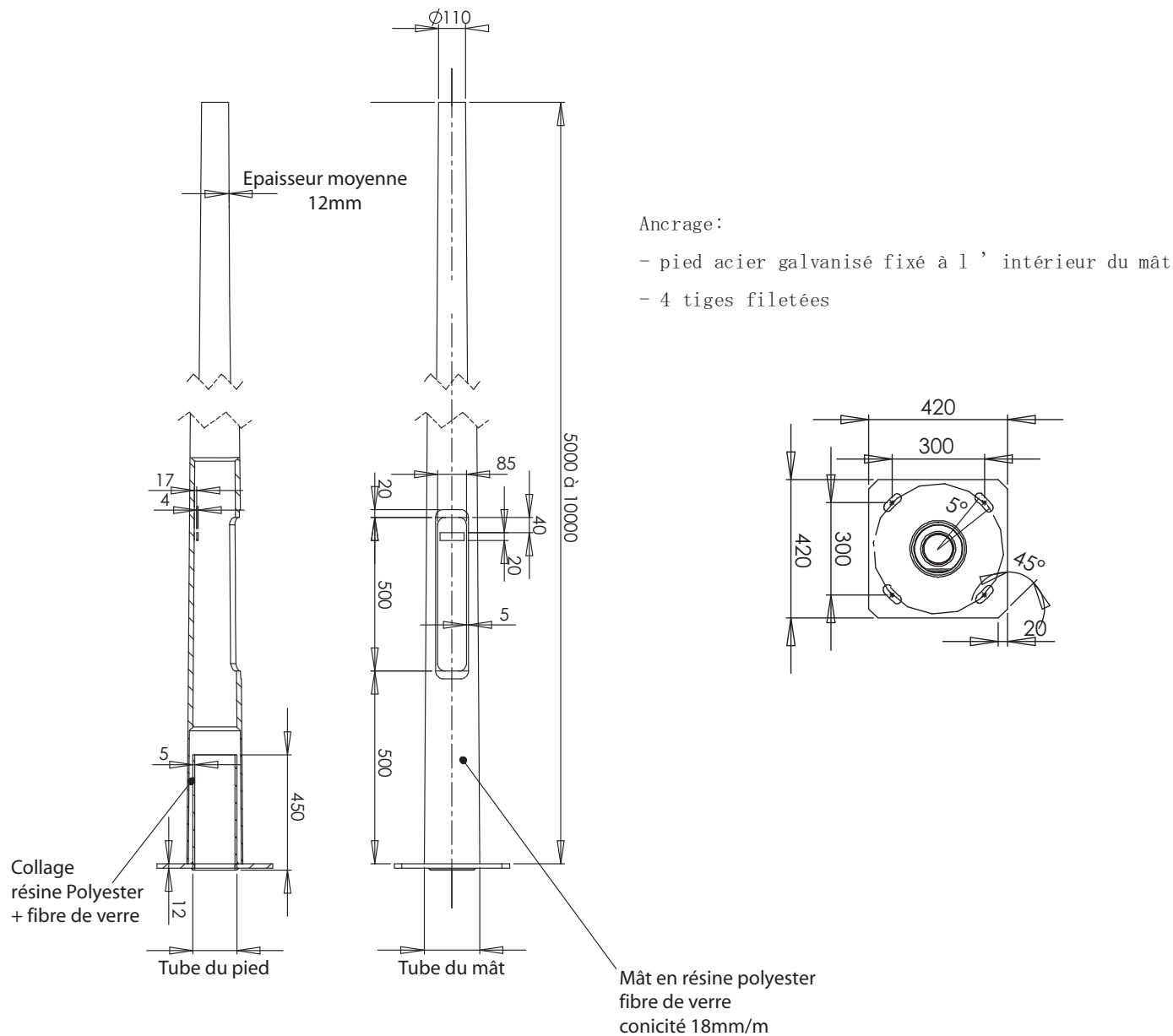
SCx maxi du luminaire: 0,17m²

Poids maxi du luminaire: 16kgs

Dimensions maxi panneau solaire: 160x100cm

Poids maxi panneau solaire + support: 50kgs

Zone de vent considérée pour les calculs: 5



Hauteur du mât	Diamètre (mm)		Trappe (mm)		Fixation au sol		Poids (kg)			Déflexion (%)
	en tête (mm)	au pied (mm)	ouverture	porte	entraxe (mm)	massif béton (m)**	pied	tube	total du mât	à vent Zone 5
5m	110*	200	500x85	550x110	300	0,8x0,8x1,4	24,8	58,9	83,7	3,56
6m	110*	218	500x85	550x110	300	0,8x0,8x1,4	26,6	75,5	102,1	4,57
7m	110*	236	500x85	550x110	300	1x1x1,4	31,6	94,3	125,9	5,21
8m	110*	254	500x85	550x110	300	1x1x1,4	31,6	114,7	146,3	5,79
9m	110*	272	500x85	550x110	300	1,2x1,2x1,6	33	137,1	170,1	6,3
10m	110*	290	500x85	550x110	300	1,2x1,2x1,6	34,8	161,3	196,1	6,8

* en option: fourni avec embout alu ou acier adapté au support de panneau solaire

** hypothèse de pression de fouille de 2 bars. Les dimensions de massifs indiquées n'engagent en rien la responsabilité de DESCHAMPS SA