

MATÉRIEL LOURD DE CHANTIER

# COMPACTEURS TANDEM ARP ET ARX

GAMME DE COMPACTEURS TANDEM LOURDS



**AMMANN**

# VALEUR AJOUTÉE

Les compacteurs tandem offrent des propriétés et des avantages qui apportent une réelle valeur ajoutée à leurs propriétaires. Les machines offrent la meilleure d'excellentes performances de compactage et une efficacité inégalée. Les modèles ARP sont équipés de deux billes directrices pour assurer une maniabilité et une flexibilité optimale. Les modèles ARX sont dotés d'une articulation centrale qui convient aux parfaitement aux petits chantiers.

## PRESENTATION DE L'ARP

- Nouveau concept de compacteurs tandem lourds équipé de deux billes directrices
- Nouveau concept alliant puissance et robustesse
- Confort parfait de l'opérateur, productivité et performance de compactage uniques
- Dernier moteur Deutz Tier 4i/EU Stage 3B

## PRESENTATION DE L'ARX

- Nouvelle gamme de compacteurs tandem lourds articulés
- Nouveau concept alliant puissance et robustesse
- Confort parfait de l'opérateur, productivité et performance de compactage uniques
- Dernier moteur Deutz Tier 4i/EU Stage 3B

## COMPACTEURS À BILLES DIRECTRICES

Les compacteurs tandem ARP sont équipés de deux étriers directeurs. Les billes fendues sont montées 2 pivots indépendants. Ils améliorent ainsi le rayon de braquage et garantissent une excellente manœuvrabilité de la machine. Ce système permet l'augmentation de la largeur de travail jusqu'à 135 cm des deux côtés.



### AUTRES PROPRIÉTÉS DE L'ARP

- ACE<sup>pro</sup> or ACE<sup>force</sup>
- Rotation du poste de travail à 270°
- Cabine avec structure ROPS intégrée
- Réservoirs d'eau
- Version mixte dotée de billes fendues à l'avant et 4 roues arrières

## COMPACTEURS ARTICULÉS

Les compacteurs tandem ARX sont équipés d'un système à articulation centrale. La cabine et l'espace du moteur se trouvent sur le châssis avant et le réservoir d'arrosage est situé sur le châssis arrière.



### AUTRES PROPRIÉTÉS DE L'ARX

- Billes non fractionnées
- Déport latéral jusqu'à 17 cm de chaque côté
- Version mixte dotée de billes fendues à l'avant et de 4 roues arrières
- Cabine avec structure ROPS intégrée
- Poste de l'opérateur pouvant sortir du gabarit de la machine



“ Les rouleaux tandem Ammann offrent un confort pour l'opérateur et permettent un réglage simple de l'amplitude et de la fréquence.”

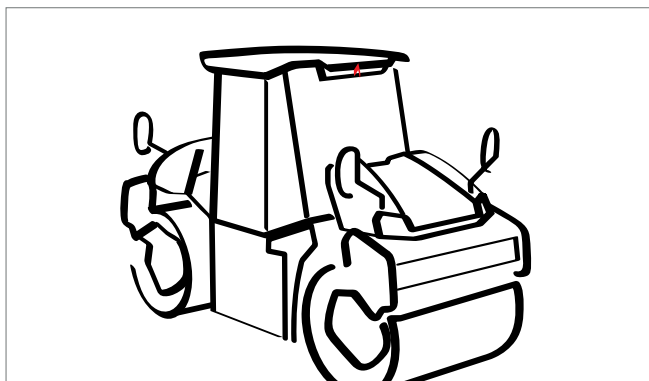




# VOS AVANTAGES

COMPACTAGE, TRACTION, COMMANDE

Les compacteurs Ammann sont dotés de système de vibration efficaces à deux niveaux permettant un réglage simple de l'amplitude et de la fréquence. La pompe de translation facilite la maintenance et l'entretien. La conception de la cabine garantit un confort qui améliore la concentration et la productivité de l'opérateur durant toute l'application. Le système optionnel ACE offre l'avantages d'un compactage intelligent.



## ERGONOMIE ET POSTE DE COMMANDE DE LA MACHINE

- Cabine confortable et isolée
- Vue dégagée sur la surface des billes, les bords ainsi que les rampes d'arrosage
- Éléments de contrôles des fonctions principales logés dans les accoudoirs
- Siège pivotant et déplaçable hors du gabarit de la machine

### ARP

- Deux étriers directeurs
- Écran face à l'opérateur et commande de direction par système FTS (Commande par bouts des doigts).

### ARX

- Châssis articulé oscillant
- Écran intégré au volant
- Colonne de direction ajustable

## COMPACTAGE ET RENDEMENT

- Pompe de vibration indépendante pour chaque bille
- Système de vibration à deux niveaux
- Amplitude/fréquence facilement ajustables
- Système anti-patinage en standard

## ACCESSOIRES OPTIONNELS

- Systèmes optionnels ACE
- Système de compactage de bordures
- Gravillonneur
- Version mixte à une bille à l'avant et roues à l'arrière



### ACE<sup>force</sup>

- Mesure et évalue la rigidité du matériau
- Aide l'opérateur à établir un diagnostic du processus du compactage

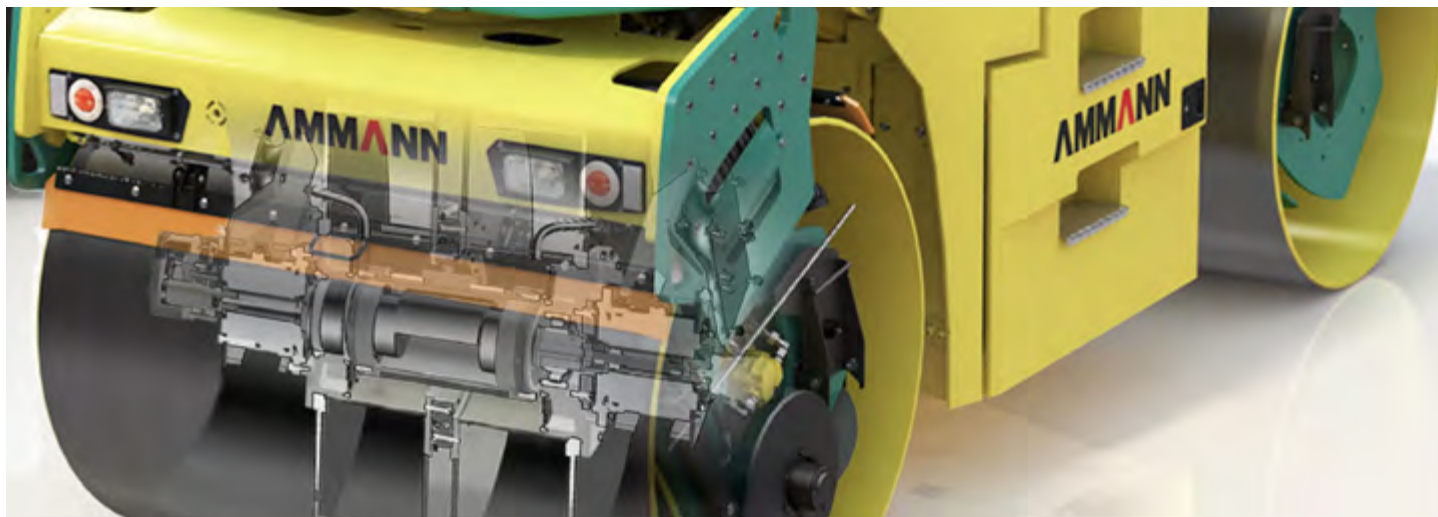
## MAINTENANCE SIMPLIFIÉE

- Diagnostic du tableau de bord
- Accessibilité à tous les points de maintenance
- Pompe de translation pour limiter la maintenance

# SYSTÈME VIBRANT

PROPRIÉTÉS TECHNOLOGIQUES AUGMENTANT L'EFFICACITÉ

Les compacteurs tandem Ammann permettent différents réglages pour une utilisation polyvalente et diverses applications. Le puissant système de vibration Ammann permet une performance de compactage inégalée.



## SYSTÈME VIBRANT

- Deux pompes vibrantes autonomes par billes
- Vibreur performant à deux degrés pour une haute puissance et un compactage optimal
- Amplitude et fréquence facilement ajustables

## LE SYSTÈME OPTIONNEL ACE<sup>PRO</sup>

- A disposition uniquement pour les modèles ARP
- Permet de réaliser des relevés du compactage et un diagnostic
- Fait des relevés et des évaluations précises de la rigidité du matériau
- ACE<sup>PRO</sup> règle en permanence la fréquence et l'amplitude conformément aux valeurs relevées du compactage
- Orientation de la force vers le sol permettant une plus grande performance du compactage
- ACE<sup>PRO</sup> évite la résonance des billes et de ce fait minimise le danger d'un compactage excessif ou même la destruction du matériau
- Intègre un logiciel documentaire Ammann (ADS) avec une fonction d'analyse
- Compatible aux produits GPS de tous les grands fabricants pour assurer à l'opérateur une cartographie précise et une navigation optimale

## ACCESSOIRE OPTIONNEL ACE<sup>force</sup>

- A disposition pour modèles ARX et ARP
- Système de relevés de compactage continu
- Système de relevés avec évaluation réelle de la rigidité du matériau
- Informations intègrent la valeur atteinte du compactage
- Valeur du compactage indiquée à n'importe quel point du chantier
- Intègre une fonction de navigation qui aide l'opérateur durant le réglage des paramètres de la machine
- Intègre un logiciel documentaire Ammann (ADS) avec une fonction d'analyse
- Compatible aux produits GPS de tous les grands fabricants pour assurer à l'opérateur une cartographie précise et une navigation optimale

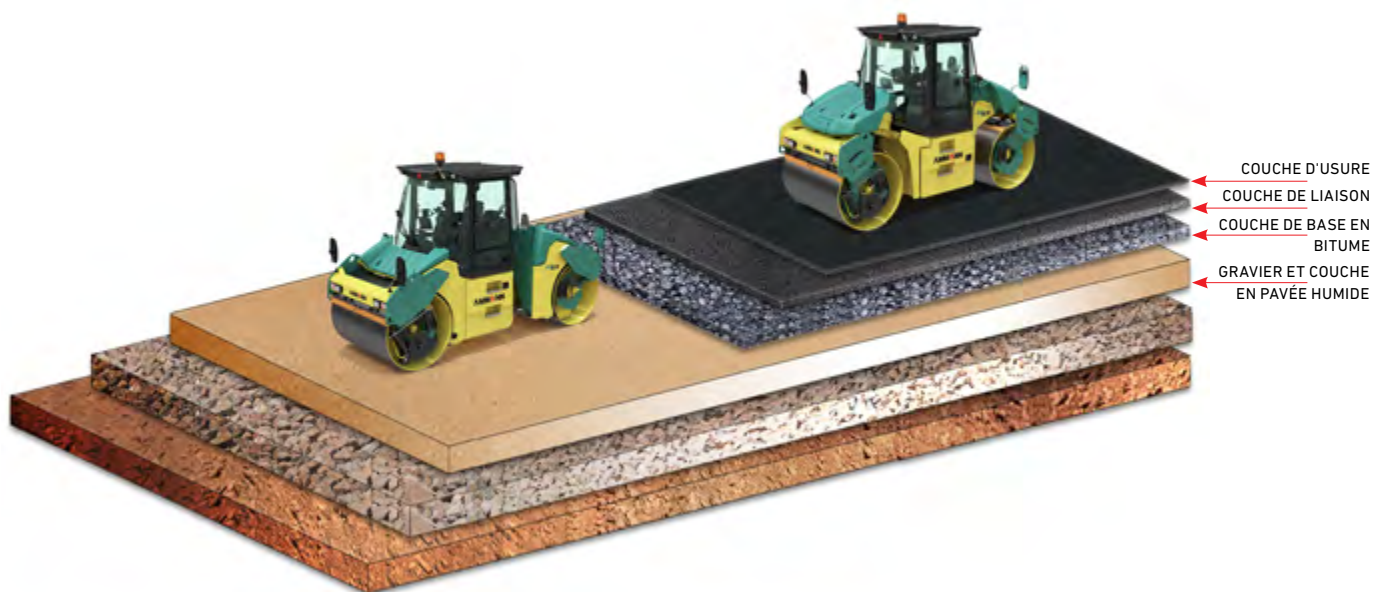
# MACHINES POLYVALENTES

LES ROULEAUX SONT EXCELLENTS DANS DIVERSES APPLICATIONS

Les compacteurs tandem Ammann ont fait preuve de performance sur divers chantiers. Ils maîtrisent différents matériaux y compris le bitume et différentes sortes d'enrobés. La manœuvrabilité exceptionnelle des modèles ARP permet d'atteindre les zones aux conditions extrêmement difficiles d'accès. Les modèles ARX sont utilisés le plus souvent sur les chantiers et les projets nécessitant moins d'adaptabilité.

## APPLICATIONS

- Compactage sur moyens et grands chantiers
- Infrastructure routière
- Routes urbaines et routes communales
- Autoroutes
- Aires aériennes
- Logements
- Zones industrielles



## ARP 95

### COUCHES SUPÉRIEURES

- Couche d'usure : 15–60 mm (0.59–2.36 in)
- Couche de liaison : 40–100 mm (1.57–3.94 in)
- Couche de base en bitume : 80–150 mm (3.15–5.91 in)

## ARX 90 & ARX 110

### COUCHES SUPÉRIEURES

- Couche d'usure : 15–60 mm (0.59–2.36 in)
- Couche de liaison : 40–150 mm (1.57– 5.91 in)
- Couche de base en bitume : 80–200 mm (3.15– 7.87 in)

### SOUS-COUCHE

- Gravier et couche en pavée humide : jusqu'à 250 mm (9.84 in)

# MÉCANISME DE PROPULSION

CONÇU POUR OFFRIR TRACTION ET EFFICACITÉ

Les compacteurs Ammann permettent d'atteindre les résultats exigés, améliorent la productivité et dans la mesure du possible permettent également une économie de coûts. Nos moteurs à faible consommation de carburant contribuent également à votre profit.



## PROPRIÉTÉS LES PLUS IMPORTANTS

- Moteurs Deutz à faible consommation de carburant pour tous les modèles
- Les moteurs respectent différentes normes relatives aux émissions
- Système anti-patinage standard du différentiel pour une traction optimum

# CAPACITÉ DE FONCTIONNEMENT

ACCÈS SIMPLE CONTRIBUANT À UN ACCROISSEMENT DE LA PRODUCTIVITÉ DU TRAVAIL

Divers éléments contribuent à accroître la productivité. Une réduction des délais nécessaires à vos équipes et à vos techniciens pour réaliser une maintenance et un entretien des machines Ammann contribue à l'amélioration de la productivité. La maintenance des compacteurs tandem Ammann est simple et de ce fait, permet à votre équipe de rapidement reprendre le travail.

## MAINTENANCE SIMPLE

- Accès à tous les points de maintenance par le sol via un capot à large ouverture (et cabine relevable pour l'ARP)
- Points de vidange centralisés pour liquides d'exploitation
- Accès pratique à tous les filtres y compris celui de l'huile de moteur, du filtre à carburant et du filtre à air
- Radiateur accessible et facile à nettoyer
- Réservoir de carburant facile à nettoyer
- Accès simple aux batteries et aux filtres





# CONFORT DE L'OPÉRATEUR ET POSTE COMMANDE

CONÇUS POUR RÉUSSIR

ARX et ARX possèdent des postes de travail légèrement différents même si les deux systèmes sont dotés des mêmes commandes intuitives et écrans. Ces machines garantissent le confort de l'opérateur et la facilité de commande afin d'accroître la productivité sur tous les chantiers.

## POSTE DE COMMANDE ARP

- Cabine confortable et isolée du bruit
- Ecran multifonction face à l'opérateur et commande de direction par système FTS (Commande par bouts des doigts).
- Éléments de contrôles des fonctions principales logés dans les accoudoirs
- Vue dégagée sur la surface des billes, les bords ainsi que les rampes d'arrosage
- Siège pivotant et déplaçable à 270° hors du gabarit de la machine



## POSTE DE COMMANDE ARX

- Cabine confortable et isolée du bruit
- Ecran multifonction intégré au volant
- Potelet de gestion basculante et réglable
- Éléments de contrôles des fonctions principales logés dans les accoudoirs
- Vue dégagée sur la surface des billes, les bords ainsi que les rampes d'arrosage
- Siège pivotant et déplaçable à 270° hors du gabarit de la machine





# OPTIONS

## ÉTAPE SUIVANTE

**Avant de commencer à travailler avec un compacteur, il est nécessaire de trouver le modèle qui correspondant à vos besoins. Ensuite, il vous faut trouver les accessoires qui feront que votre machine aura le caractère d'une machine conçue sur mesure.**

- ACE<sup>force</sup>
- ACR suivi GPS
- ACE<sup>pro</sup> (ARP uniquement)
- Version mixte
- Billes HF (ARX et uniquement pour marchés hors CE)
- Climatisation
- Radio avec un lecteur CD
- Kit d'outils Ammann
- Épandeur
- Coupe bordure
- Thermomètre
- Kit d'éclairage 360°
- Gyrophare
- Avertisseur de recule
- Disposé pour l'application des systèmes télématiques
- Système du remplissage par l'eau du sol (uniquement ARP)



COUPE BORDURE



KIT D'ÉCLAIRAGE 360°



PRÉPARATION GÉNÉRALE  
AVEC ÉPANDEUR



VERSION MIXTE ARX



VERSION MIXTE ARP

# FORMATION

AUGMENTEZ VOTRE PERFORMANCE

Le centre international de formation Ammann en République tchèque organise les formations requises.

Si vous ne pouvez pas vous rendre au centre international de formation Ammann, nous pouvons organiser, selon vos besoins, une formation au sein de votre entreprise ou même sur votre chantier.

## FORMATIONS MODULAIRES SUR LES MACHINES

Les modules simplifient l'organisation des formations de votre équipe. Vous pouvez par exemple commander des forfaits d'apprentissage détaillés pour renforcer votre expertise sur les machines. Si vous préférez, vos collaborateurs peuvent également être formés pour élargir leurs connaissances générales.

Et si vous souhaitez devenir un spécialiste sur une gamme complète de fabrication, ces modules peuvent être également adaptés.



## FORMATIONS PRINCIPALES

Il s'agit des formations les plus souvent demandées, qui concernent une gamme de machines.

## COURS COMPLÉMENTAIRES

Ces cours se consacrent à une machine et durent généralement 2 jours. Cela permet de suivre deux (voire trois) cours de ce type au centre de formation pendant une semaine.

## FORMATIONS PRODUIT

Le sujet principal de ces formations : les informations principales sur les machines de compactage Ammann. La formation englobe l'utilisation appropriée et la maintenance de base.

## FORMATIONS DE GESTION

Les participants aux formations apprennent à utiliser efficacement les demandes de garantie, commandes de pièces détachées, formations, demandes d'assistance technique et recommandations d'entretien.

## FORMATIONS DE MISE EN SERVICE

Dans le cadre de cette formation, les participants apprennent la procédure de maintenance et de mise en service des machines de compactage et finisseurs Ammann.

## FORMATIONS SUR LE COMPACTAGE INTELLIGENT

Les participants aux formations se familiarisent avec les systèmes ACE<sup>force</sup>, ACE<sup>pro</sup> et ACE<sup>plus</sup>, qui sont utilisés dans les machines Ammann. Ils apprennent aussi à utiliser, entretenir, diagnostiquer et assurer la maintenance des systèmes ACE. Les offres englobent le système ACE pour les compacteurs de sol, adapté aux rouleaux ASC. Le système ACE pour les compacteurs d'enrobés concerne quant à lui les systèmes ARP 95, ARX 90 et ARX 110.



# SERVICE

## LE RESEAU AMMANN A VOTRE SERVICE

**Quel que soit l'endroit où vous vous trouvez, des techniciens expérimentés et des équipes Ammann sont à proximité. Les représentants de commerce Ammann mandatent des techniciens de service qualifiés qui peuvent vous aider en cas d'urgence ou pour une maintenance préventive. L'immense réseau Ammann garantit la présence près de chez vous de techniciens qui comprennent votre langue et vos besoins techniques. La disponibilité des pièces de rechange et le processus de commande simple font toujours partie des priorités d'Ammann.**

## VIDÉOS D'ENTRETIEN

Parfois, une vidéo est plus explicite qu'un texte. Toute une série de vidéos qui vous aident pour les travaux de maintenance et d'entretien sont donc à votre disposition. Certains kits de maintenance ont un code QR qui renvoie à des vidéos avec présentations d'aide, qui vous guident, vous ou votre technicien, pendant toute la procédure. Les vidéos fournissent des informations sans parole pour être compréhensibles dans le monde entier.

### ASSISTANCE PAR LA HOTLINE

Les spécialistes Ammann sont à votre disposition à toute heure, tous les jours de la semaine, pour répondre à vos questions techniques. L'équipe de la hotline est hautement qualifiée et expérimentée. Les collaborateurs techniques peuvent discuter avec vous de tous les problèmes (en différentes langues) pour maintenir la productivité de votre machine.



**“ Pour Ammann, il est important de garantir l'expertise des techniciens formés en interne, la disponibilité et la commande simple des pièces. Vous trouverez des informations complémentaires sur [WWW.AMMANN-GROUP.COM](http://WWW.AMMANN-GROUP.COM). ”**

## PIÈCES DE RECHANGE

Votre activité n'est rentable que si votre machine fonctionne. C'est pourquoi Ammann fait toujours son maximum pour livrer les pièces de rechange nécessaires où vous en avez besoin. Ce service englobe un système de commande en ligne simple, qui évite les confusions et garantit une livraison rapide des pièces de rechange.



## KITS DE PIÈCES D'USURE

Certaines machines travaillent avec des matériaux bruts dans des conditions difficiles. L'usure est inévitable, mais les interruptions peuvent être minimisées. Les kits de pièces d'usure optimisent le remplacement de pièces et réduisent les coûts associés. Toutes les pièces nécessaires, petites et grosses, sont regroupées dans une boîte. Ainsi, l'organisation est simplifiée et la machine remise en service rapidement.

## KITS DE MAINTENANCE

La maintenance préventive est déterminante pour le fonctionnement efficace et la longévité des machines. Plus la maintenance est simple, plus la probabilité qu'elle sera effectuée est élevée. Les kits de maintenance simplifient votre maintenance. Les pièces qui concernent une procédure de maintenance concrète se trouvent dans une boîte sous une même référence.

**“ Les kits de maintenance vous assurent d'avoir toutes les pièces nécessaires, les kits d'urgence empêchent de laisser se transformer un petit problème en un grand.”**

## KITS D'ENTRETIEN

Les kits d'entretien sont disponibles pour les réparations plus étendues, qui requièrent typiquement le transport de la machine hors du chantier. Les kits d'entretien regroupent toutes les pièces (des plus gros composants aux plus petits boulons et vis) nécessaires à une certaine réparation. Avec les kits de réparation, tout le matériel nécessaire est disponible. Cela évite qu'un petit composant n'entraîne l'arrêt de la machine.

## KITS D'URGENCE

Les kits d'urgence empêchent que les petits problèmes n'en deviennent des gros et risquent d'entraîner l'arrêt de la machine ou du chantier. Ces kits contiennent des pièces simples et rapides à remplacer comme les commutateurs, joints et bobines, qui pourraient engendrer des problèmes majeurs en cas de panne. Les kits de pièces de remplacement se transportent facilement dans un coffre ou sur le plateau d'un camion afin d'être toujours disponibles. Tout collaborateur doté de connaissances techniques de base peut effectuer cette tâche sur le chantier. Ces réparations prennent 2 heures au maximum.

## BROCHURE REGROUPANT TOUTES LES MACHINES

Nous avons préparé pour vous une brochure regroupant toutes les machines avec les références correspondantes. Prenez contact avec votre conseiller technique et nous vous enverrons une copie par e-mail ou en version papier.





ARX 90

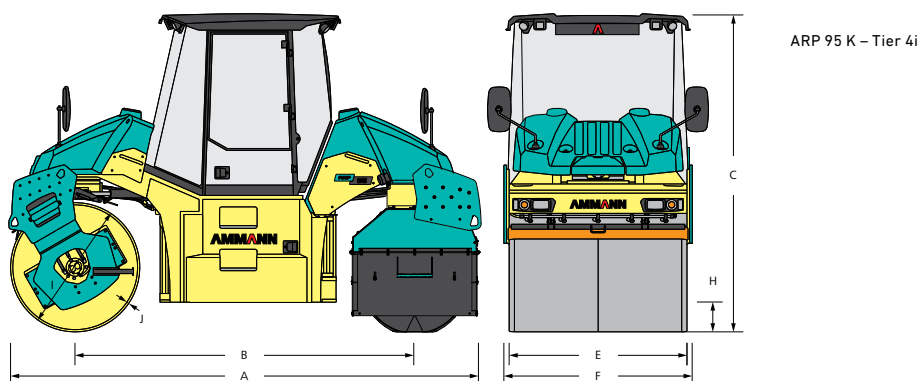
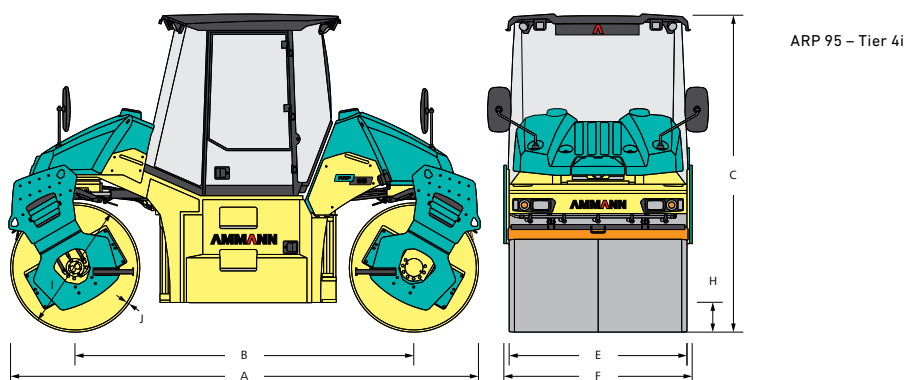
AMMANN

# DIMENSIONS

## COMPACTEURS TANDEM

### DIMENSIONS

	ARP 95 – Tier 4i	ARP 95 K – Tier 4i
A LONGUEUR	4420 mm (174.1 in)	4420 mm (174 in)
B EMPATTEMENT DES ROUES	3200 mm (126 in)	3200 mm (126 in)
C HAUTEUR	3000 mm (118.2 in)	3000 mm (118.2 in)
D HAUTEUR (APRÈS AVOIR LEVÉE ROPS)	–	–
E LARGEUR DE LA BILLE	1680 mm (66.2 in)	1680 mm (66.2 in)
E LARGEUR DE L'ESSIEU SUR PNEUS	–	1610 mm (63.39 in)
F LARGEUR	1810 mm (71.3 in)	1810 mm (71.3 in)
H GARDE AU SOL	280 mm (11.1 in)	280 mm (11 in)
I DIAMÈTRE DE LA BILLE	1220 mm (48.1 in)	1220 mm (48.1 in)
J ÉPAISSEUR DE LA BILLE	17 mm (0.7 in)	17 mm (0.7 in)





# CARACTÉRISTIQUES

## COMPACTEURS TANDEM

### MACHINES

ARP 95 – Tier 4i

ARP 95 K – Tier 4i

### DIVERS

FREINS D'EXPLOITATION	hydrostatiques	hydrostatiques
FREIN DE STATIONNEMENT	à plusieurs disques mécaniques	à plusieurs disques mécaniques
FREINS DE SECOURS	à plusieurs disques mécaniques	à plusieurs disques mécaniques
VOLUME DU RÉSERVOIR DE CARBURANT	165 l (43.6 gal)	165 l (43.6 gal)
TENSION	24 V	24 V

### FORCES DU COMPACTAGE

FRÉQUENCE I	42 Hz (2520 VPM)	42 Hz (2520 VPM)
FRÉQUENCE II	55 Hz (3300 VPM)	55 Hz (3300 VPM)
FRÉQUENCE ACE MIN./MAX.	37 Hz (2220 VPM) / 57 Hz (3420 VPM)	37 Hz (2220 VPM) / 57 Hz (3420 VPM)
AMPLITUDE I	0.66 mm (0.026 in)	0.66 mm (0.026 in)
AMPLITUDE II	0.26 mm (0.01 in)	0.26 mm (0.01 in)
AMPLITUDE ACE MIN./MAX.	- / 0.85 mm (0.033 in)	- / 0.85 mm (0.033 in)
FORCE CENTRIFUGE I	92 kN	92 kN
FORCE CENTRIFUGE II	62 kN	62 kN
FORCE CENTRIFUGE ACE MIN./MAX.	- / 100 kN	- / 100 kN

### MOTEUR

FABRICANT	Deutz TCD3.6 L4	Deutz TCD3.6 L4
PUISSANCE SELON ISO 14396	74.4 kW (100 HP)	74.4 kW (100 HP)
COUPLE MAXIMUM	410/1600 Nm/rpm	410/1600 Nm/rpm
LE MOTEUR SATISFAIT AUX RÈGLEMENTS RELATIFS AUX ÉMISSIONS	EU Stage IIIB, U.S. EPA Tier 4 Interim	EU Stage IIIB, U.S. EPA Tier 4 Interim

### POIDS ET PROPRIÉTÉS DE ROULEMENT

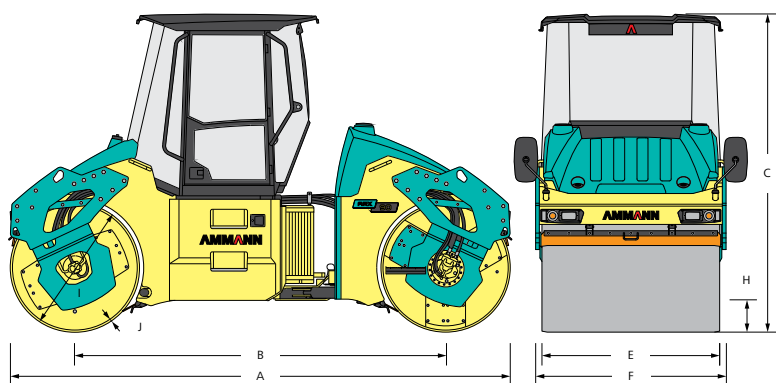
POIDS D'EXPLOITATION	9610 kg (21 190 lb)	9180 kg (20 240 lb)
POIDS MAXIMUM	11 070 kg (24 410 lb)	10 640 kg (23 460 lb)
CHARGE LINÉAIRE STATIQUE BILLE AVANT	28.4 kg/cm (159 lb/in)	28.4 kg/cm(159 lb/in)
CHARGE LINÉAIRE STATIQUE BILLE ARRIÈRE	28.8 kg/cm (161.3 lb/in)	-
VITESSE MAXIMUM DE TRANSPORT	10 km/h (6.21 MPH)	10 km/h (6.21 MPH)
VITESSE MAXIMUM DE TRAVAIL	-	-
TENUE EN CÔTE	30 %	30 %
RAYON DE BRAQUAGE, INTÉRIEUR (BORD)	2945 mm (115.9 in)	2945 mm (115.9 in)
MODE CRAB	1350 mm (53.1 in)	1390 mm (54.72 in)

# DIMENSIONS

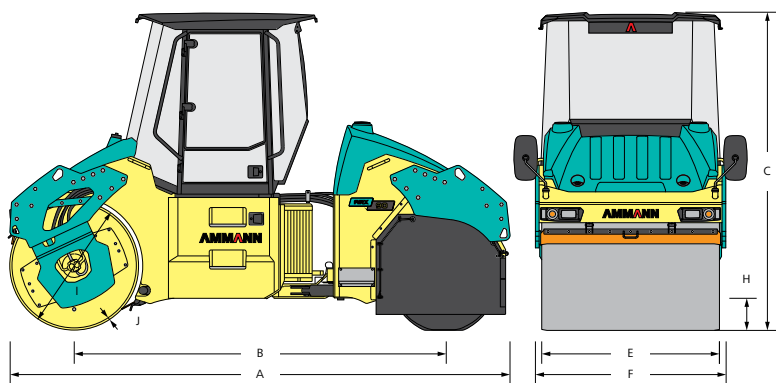
## COMPACTEURS TANDEM

### DIMENSIONS

	ARX 90	ARX 90 K (C)	ARX 110	ARX 110 K (C)
A LONGUEUR	4720 mm (185.9 in)	4720 mm (185.9 in)	4720 mm (185.9 in)	4720 mm (185.9 in)
B EMPATTEMENT DES ROUES	3500 mm (137.8 in)	3500 mm (137.8 in)	3500 mm (137.8 in)	3500 mm (137.8 in)
C HAUTEUR	3000 mm (118.2 in)	3000 mm (118.2 in)	3000 mm (118.2 in)	3000 mm (118.2 in)
D HAUTEUR (APRÈS AVOIR LEVÉE ROPS)	-	-	-	-
E LARGEUR DE LA BILLE	1680 mm (66.2 in)	1680 mm (66.2 in)	1680 mm (66.2 in)	1680 mm (66.2 in)
E LARGEUR DE L'ESSIEU SUR PNEUS	-	-	-	1628 mm (64.1 in)
F LARGEUR	1800 mm (70.9 in)	1800 mm (70.9 in)	1800 mm (70.9 in)	1800 mm (70.9 in)
H GARDE AU SOL	300 mm (11.8 in)	300 mm (11.8 in)	300 mm (11.8 in)	300 mm (11.8 in)
I DIAMÈTRE DE LA BILLE	1220 mm (48.1 in)	1220 mm (48.1 in)	1220 mm (48.1 in)	1220 mm (48.1 in)
J ÉPAISSEUR DE LA BILLE	19 mm (0.8 in)	19 mm (0.8 in)	22 mm (0.9 in)	22 mm (0.9 in)



ARX 90 – Tier 4i



ARX 90 K – Tier 4i



# CARACTÉRISTIQUE

## COMPACTEURS TANDEM

### MACHINES

	ARX 90 – Tier 3	ARX 90 K – Tier 3	ARX 90 – Tier 4i	ARX 90 K – Tier 4i
--	-----------------	-------------------	------------------	--------------------

### DIVERS

FREINS D'EXPLOITATION	hydrostatiques	hydrostatiques	hydrostatiques	hydrostatiques
FREIN DE STATIONNEMENT	à plusieurs disques mécaniques	à plusieurs disques mécaniques	à plusieurs disques mécaniques	à plusieurs disques mécaniques
FREINS DE SECOURS	à plusieurs disques mécaniques	à plusieurs disques mécaniques	à plusieurs disques mécaniques	à plusieurs disques mécaniques
VOLUME DU RÉSERVOIR DE CARBURANT	220 l (58.1 gal)	220 l (58.1 gal)	220 l (58.1 gal)	220 l (58.1 gal)
TENSION	24 V	24 V	24 V	24 V

### FORCES DU COMPACTAGE

FRÉQUENCE I	42 Hz (2520 VPM)	42 Hz (2520 VPM)	42 Hz (2520 VPM)	42 Hz (2520 VPM)
FRÉQUENCE II	54 Hz (3240 VPM)	54 Hz (3240 VPM)	54 Hz (3240 VPM)	54 Hz (3240 VPM)
FRÉQUENCE ACE MIN./MAX.	–	–	–	–
FRÉQUENCE D'OSCILLATION	–	–	–	–
AMPLITUDE I	0.7 mm (0.028 in)	0.7 mm (0.028 in)	0.7 mm (0.028 in)	0.7 mm (0.028 in)
AMPLITUDE II	0.34 mm (0.013 in)	0.34 mm (0.013 in)	0.34 mm (0.013 in)	0.34 mm (0.013 in)
AMPLITUDE ACE MIN./MAX.	–	–	–	–
AMPLITUDE D'OSCILLATION	–	–	–	–
FORCE CENTRIFUGE I	84 kN	84 kN	84 kN	84 kN
FORCE CENTRIFUGE II	68 kN	68 kN	68 kN	68 kN
FORCE CENTRIFUGE ACE MIN./MAX.	–	–	–	–

### MOTEUR

FABRICANT	Deutz TCD3.6 L4	Deutz TCD3.6 L4	Deutz TCD3.6 L4	Deutz TCD3.6 L4
PUISSANCE SELON ISO 14396	74.4 kW (100 HP)	74.4 kW (100 HP)	74.4 kW (100 HP)	74.4 kW (100 HP)
COUPLE MAXIMUM	410/1600 Nm (ft lb)/rpm	410/1600 Nm (ft lb)/rpm	410/1600 Nm (ft lb)/rpm	410/1600 Nm (ft lb)/rpm
LE MOTEUR SATISFAIT AUX RÈGLEMENTS RELATIFS AUX ÉMISSIONS	EU Stage IIIA, U.S. EPA Tier 3	EU Stage IIIA, U.S. EPA Tier 3	EU Stage IIIB, U.S. EPA Tier 4i	EU Stage IIIB, U.S. EPA Tier 4i

### POIDS ET PROPRIÉTÉS DE ROULEMENT

POIDS D'EXPLOITATION	9470 kg (20 880 lb)	9320 kg (20 550 lb)	9470 kg (20 880 lb)	9320 kg (20 550 lb)
POIDS MAXIMUM	10 910 kg (24 050 lb)	10 910 kg (24 050 lb)	10 910 kg (24 050 lb)	10 760 kg (23 720 lb)
CHARGE LINÉAIRE STATIQUE BILLE AVANT	28.1 kg/cm (157.4 lb/in)	28.1 kg/cm (157.4 lb/in)	28.1 kg/cm (157.4 lb/in)	28.1 kg/cm (157.4 lb/in)
CHARGE LINÉAIRE STATIQUE BILLE ARRIÈRE	27.3 kg/cm (152.9 lb/in)	–	27.3 kg/cm (152.9 lb/in)	–
VITESSE MAXIMUM DE TRANSPORT	10.5 km/h (6.5 MPH)	10.5 km/h (6.5 MPH)	10.5 km/h (6.5 MPH)	10.5 km/h (6.5 MPH)
VITESSE MAXIMUM DE TRAVAIL	–	–	–	–
TENUE EN CÔTE	30 %	30 %	30 %	30 %
RAYON DE BRAQUAGE, INTÉRIEUR (BORD)	5470 mm (215.4 in)	5470 mm (215.4 in)	5470 mm (215.4 in)	5470 mm (215.4 in)
MODE CRAB	170 mm (6.7 in)	170 mm (6.7 in)	170 mm (6.7 in)	170 mm (6.7 in)

# SPÉCIFICATION

## ROULEAUX LOURDS TANDEM

### MACHINES

	ARX 90 – Tier 4f	ARX 90 C – Tier 4f	ARX 110 – Tier 3	ARX 110 K – Tier 3
--	------------------	--------------------	------------------	--------------------

### DIVERS

FREINS D'EXPLOITATION	hydrostatiques	hydrostatiques	hydrostatiques	hydrostatiques
FREIN DE STATIONNEMENT	à plusieurs disques mécaniques	à plusieurs disques mécaniques	à plusieurs disques mécaniques	à plusieurs disques mécaniques
FREINS DE SECOURS	à plusieurs disques mécaniques	à plusieurs disques mécaniques	à plusieurs disques mécaniques	à plusieurs disques mécaniques
VOLUME DU RÉSERVOIR DE CARBURANT	220 l (58.1 gal)	220 l (58.1 gal)	220 l (58.1 gal)	220 l (58.1 gal)
TENSION	24 V	24 V	24 V	24 V

### FORCES DU COMPACTAGE

FRÉQUENCE I	42 Hz (2520 VPM)	42 Hz (2520 VPM)	42 Hz (2520 VPM)	42 Hz (2520 VPM)
FRÉQUENCE II	54 Hz (3240 VPM)	52 Hz (3210 VPM)	52 Hz (3120 VPM)	52 Hz (3120 VPM)
FRÉQUENCE ACE MIN./MAX.	–	–	–	–
FRÉQUENCE D'OSCILLATION	40 Hz (2400 VPM)	–	–	–
AMPLITUDE I	0.7 mm (0.028 in)	0.7 mm (0.028 in)	0.82 mm (0.032 in)	0.82 mm (0.032 in)
AMPLITUDE II	0.34 mm (0.013 in)	0.34 mm (0.013 in)	0.35 mm (0.014 in)	0.35 mm (0.014 in)
AMPLITUDE ACE MIN./MAX.	–	–	–	–
AMPLITUDE D'OSCILLATION	1.3 mm (0,05 in)	–	–	–
FORCE CENTRIFUGE I	84 kN	84 kN	120 kN	120 kN
FORCE CENTRIFUGE II	68 kN	68 kN	78 kN	78 kN
FORCE CENTRIFUGE ACE MIN./MAX.	–	–	–	–

### MOTEUR

FABRICANT	Deutz TCD3.6 L4	Deutz TCD3.6 L4	Deutz TCD3.6 L4	Deutz TCD3.6 L4
PUISSANCE SELON ISO 14396	74.4 kW (100 HP)	74.4 kW (100 HP)	74.4 kW (100 HP)	74.4 kW (100 HP)
COUPLE MAXIMUM	410/1600 Nm (ft lb)/rpm	410/1600 Nm (ft lb)/rpm	410/1600 Nm (ft lb)/rpm	410/1600 Nm (ft lb)/rpm
LE MOTEUR SATISFAIT AUX RÈGLEMENTS RELATIFS AUX ÉMISSIONS	EU Stage IV, U.S. EPA Tier 4f	EU Stage IV, U.S. EPA Tier 4f	EU Stage IIIA, U.S. EPA Tier 3	EU Stage IIIA, U.S. EPA Tier 3

### POIDS ET PROPRIÉTÉS DE ROULEMENT

POIDS D'EXPLOITATION	9560 kg (21080 lb)	9410 kg (20750 lb)	10 310 kg (22 730 lb)	10 090 kg (22 240 lb)
POIDS MAXIMUM	11010 kg (24270 lb)	10 880 kg (23990 lb)	11 750 kg (25 900 lb)	11 530 kg (25 420 lb)
CHARGE LINÉAIRE STATIQUE BILLE AVANT	28.4 kg/cm (159 lb/in)	28.4 kg/cm (159 lb/in)	30.7 kg/cm (171.9 lb/in)	30.4 kg/cm (170.2 lb/in)
CHARGE LINÉAIRE STATIQUE BILLE ARRIÈRE	28.5 kg/cm (159.6 lb/in)	–	30.7 kg/cm (171.9 lb/in)	–
VITESSE MAXIMUM DE TRANSPORT	10.5 km/h (6.5 MPH)	10.5 km/h (6.5 MPH)	10.5 km/h (6.5 MPH)	10.5 km/h (6.5 MPH)
VITESSE MAXIMUM DE TRAVAIL	–	–	–	–
TENUE EN CÔTE	30%	30%	30%	30%
RAYON DE BRAQUAGE, INTÉRIEUR (BORD)	5470 mm (215.4 in)	5470 mm (215.4 in)	5470 mm (215.4 in)	5470 mm (215.4 in)
MODE CRAB	170 mm (6.7 in)	170 mm (6.7 in)	170 mm (6.7 in)	170 mm (6.7 in)



# CARACTÉRISTIQUES

## COMPACTEURS TANDEM

### MACHINES

	ARX 110 – Tier 4i	ARX 110 K – Tier 4i	ARX 110 – Tier 4f	ARX 110 C – Tier 4f
--	-------------------	---------------------	-------------------	---------------------

### DIVERS

FREINS D'EXPLOITATION	hydrostatiques	hydrostatiques	hydrostatiques	hydrostatiques
FREIN DE STATIONNEMENT	à plusieurs disques mécaniques	à plusieurs disques mécaniques	à plusieurs disques mécaniques	à plusieurs disques mécaniques
FREINS DE SECOURS	à plusieurs disques mécaniques	à plusieurs disques mécaniques	à plusieurs disques mécaniques	à plusieurs disques mécaniques
VOLUME DU RÉSERVOIR DE CARBURANT	220 l (58.1 gal)	220 l (58.1 gal)	220 l (58.1 gal)	220 l (58.1 gal)
TENSION	24 V	24 V	24 V	24 V

### FORCES DU COMPACTAGE

FRÉQUENCE I	42 Hz (2520 VPM)	42 Hz (2520 VPM)	42 Hz (2520 VPM)	42 Hz (2520 VPM)
FRÉQUENCE II	52 Hz (3120 VPM)	52 Hz (3120 VPM)	52 Hz (3120 VPM)	52 Hz (3120 VPM)
FRÉQUENCE ACE MIN./MAX.	–	–	–	–
FRÉQUENCE D'OSCILLATION	–	–	–	–
AMPLITUDE I	0.82 mm (0.032 in)	0.82 mm (0.032 in)	0.82 mm (0.032 in)	0.82 mm (0.032 in)
AMPLITUDE II	0.35 mm (0.014 in)	0.35 mm (0.014 in)	0.35 mm (0.014 in)	0.35 mm (0.014 in)
AMPLITUDE ACE MIN./MAX.	–	–	–	–
AMPLITUDE D'OSCILLATION	–	–	–	–
FORCE CENTRIFUGE I	120 kN	120 kN	120 kN	120 kN
FORCE CENTRIFUGE II	78 kN	78 kN	78 kN	78 kN
FORCE CENTRIFUGE ACE MIN./MAX.	–	–	–	–

### MOTEUR

FABRICANT	Deutz TCD3.6 L4	Deutz TCD3,6 L4	Deutz TCD3.6 L4	Deutz TCD3,6 L4
PUISSANCE SELON ISO 14396	74.4 kW (100 HP)	74.4 kW (100 HP)	74.4 kW (100 HP)	74.4 kW (100 HP)
COUPLE MAXIMUM	410/1600 Nm (ft lb)/rpm	410/1600 Nm (ft lb)/rpm	410/1600 Nm (ft lb)/rpm	410/1600 Nm (ft lb)/rpm
LE MOTEUR SATISFAIT AUX RÈGLEMENTS RELATIFS AUX ÉMISSIONS	EU Stage IIIB, U.S. EPA Tier 4i	EU Stage IIIB, U.S. EPA Tier 4i	EU Stage IV, U.S. EPA Tier 4f	EU Stage IV, U.S. EPA Tier 4f

### POIDS ET PROPRIÉTÉS DE ROULEMENT

POIDS D'EXPLOITATION	10 310 kg (22 730 lb)	10 090 kg (22 240 lb)	10 400 kg (22 930 lb)	10 180 kg (22 400 lb)
POIDS MAXIMUM	11 750 kg (25 900 lb)	11 530 kg (25 420 lb)	11 860 kg (26 150 lb)	11 650 kg (25 680 lb)
CHARGE LINÉAIRE STATIQUE BILLE AVANT	30.7 kg/cm (171.9 lb/in)	30.4 kg/cm(170.2 lb/in)	31 kg/cm (173.6 lb/in)	30.7 kg/cm (171.9 lb/in)
CHARGE LINÉAIRE STATIQUE BILLE ARRIÈRE	30.7 kg/cm (171.9 lb/in)	–	30.9 kg/cm (173 lb/in)	29.9 kg/cm (167.4 lb/in)
VITESSE MAXIMUM DE TRANSPORT	10.5 km/h (6.5 MPH)	10.5 km/h (6.5 MPH)	10.5 km/h (6.5 MPH)	10.5 km/h (6.5 MPH)
VITESSE MAXIMUM DE TRAVAIL	–	–	–	–
TENUE EN CÔTE	30 %	30 %	30 %	30 %
RAYON DE BRAQUAGE, INTÉRIEUR (BORD)	5470 mm (215.4 in)	5470 mm (215.4 in)	5470 mm (215.4 in)	5470 mm (215.4 in)
MODE CRAB	170 mm (6.7 in)	170 mm (6.7 in)	170 mm (6.7 in)	170 mm (6.7 in)

Pour plus d'informations sur  
les produits et services, veuillez  
consulter le site :  
**[www.ammann-group.com](http://www.ammann-group.com)**

